

Datenblatt

Best.-Nr. und Preise: siehe Preisliste



VITOVENT 300-W

Wandmontage oder Bodenaufstellung mit Montagesockel

- Bedienung über Bedienteil (Fernbedienung), in Verbindung mit Wärmepumpen über Vitotronic 200 oder ViCare App
- Luftvolumenstrom bis **225 m³/h**, **325 m³/h**, **400 m³/h** oder **600 m³/h**
- Automatischer Bypass und elektrisches Vorheizregister integriert
- Integrierter Gegenstrom-Wärmetauscher

Produktbeschreibung

Wohnungslüftungs-System für Einfamilienhäuser oder Wohnungen bis 750 m² Wohnfläche

Über eine Außenwanddurchführung und durch die Außenluftleitung wird frische Außenluft angesaugt. Beim Eintritt in das Lüftungsgerät wird diese Außenluft zunächst über einen Filter geleitet, gereinigt und anschließend durch den integrierten Gegenstrom-Wärmetauscher oder Enthalpiewärmetauscher (Zubehör) vorgewärmt. Die vorgewärmte Außenluft wird dann über ein Leitungssystem den Zulufräumen zugeführt.

Die Abluft wird über ein Leitungssystem aus den feuchte- und geruchsbelasteten Räumen (Küche, Bad, WC) abgesaugt und zum Lüftungsgerät transportiert. Dort wird die Abluft zum Schutz des Wärmetauschers durch einen Filter gereinigt. Am Wärmetauscher wärmt die Abluft die kühlere Außenluft nach dem Gegenstromprinzip vor, bevor diese Luft über die Fortluftleitung aus dem Gebäude geführt wird.

Abhängig von den Temperaturen innerhalb und außerhalb des Gebäudes kann die Wärmerückgewinnung automatisch ausgeschaltet werden. Hierfür schließt sich die Bypassklappe. Somit kann das Innere des Gebäudes z. B. in kühleren Sommernächten durch die Außenluft gekühlt werden.

Bei Lüftungsgeräten mit Enthalpiewärmetauscher wird nicht nur die Wärme aus der Abluft zurückgewonnen, sondern auch ein Teil der Luftfeuchte. Dies schützt die Räume vor zu trockener Luft, z. B. im Winter.

Die Konstant-Volumenstromregelung gewährleistet zuluft- und abluftseitig einen definierten, konstanten Luftvolumenstrom, unabhängig vom statischen Druck des Leitungssystems. Das eingebaute Vorheizregister gewährleistet den ausbalancierten Betrieb auch bei Außentemperaturen bis ca. -10 °C und sorgt damit für einen gleichbleibend hohen Wärmerückgewinnungsgrad. Für den Betrieb unterhalb dieser Temperatur kann ein weiteres elektrisches Vorheizregister (Zubehör) in die Außenluftleitung eingebaut werden.

Um die anfallende Feuchte abzuführen, muss das Lüftungsgerät immer eingeschaltet sein.

Falls die Anlage ausgeschaltet wird, besteht die Gefahr der Kondensation im Lüftungsgerät und am Baukörper (Feuchteschäden). Das Lüftungsgerät verfügt über eine aktive Überwachung der eingebauten Außenluft- und Abluftfilter. Erforderliche Filterwechsel werden angezeigt und erfolgen somit bedarfsgerecht.

Vitovent 300-W ist in Links- oder Rechtsausführung lieferbar. Bei der Linksausführung befinden sich die Anschlüsse für Zuluft und Abluft auf der linken Seite des Geräts. Bei der Rechtsausführung befinden sich diese Anschlüsse auf der rechten Seite des Geräts.

Bedienung

Mit dem Lüftungsbedienteil, Typ LB1 (Zubehör) können alle Komfort- und Energiesparfunktionen des Lüftungsgeräts effizient genutzt werden, z. B. Zeitprogramme. Darüber hinaus sind umfangreiche Diagnosefunktionen verfügbar.

Das Lüftungsgerät kann systemintegriert über die Regelung verschiedener Viessmann Wärmepumpen bedient werden. Der Funktionsumfang ist nahezu identisch mit dem Lüftungsbedienteil, Typ LB1. Zusätzlich können gemeinsame Regelungszubehöre genutzt werden.

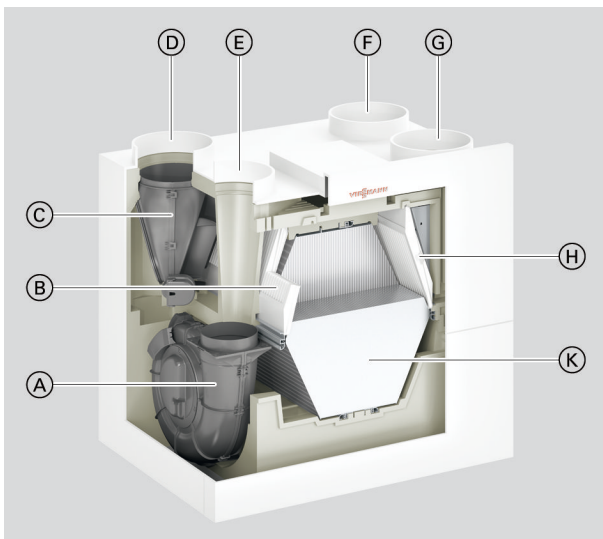
Die Anbindung an die Wärmepumpenregelung Vitotronic 200, Typ WO1C erfolgt mit der Anschlussleitung Vitocal/Vitovent (Zubehör).

Einsatz im Passivhaus

Vitovent 300-W entspricht den Anforderungen für den Einsatz im Passivhaus.

Vorteile

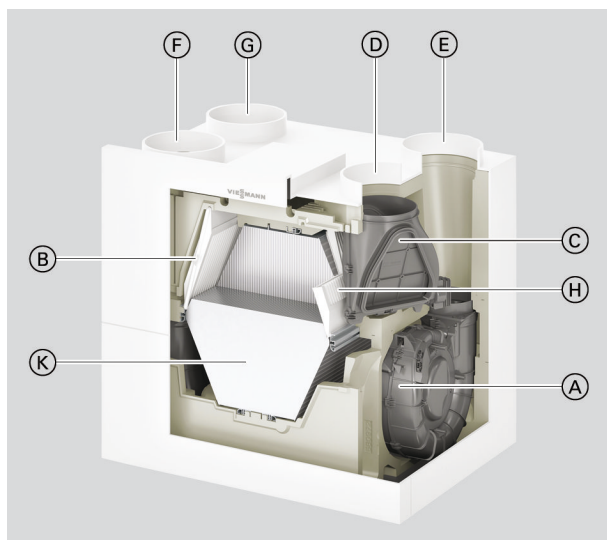
Lüftungsgerät in Linksausführung



- Ⓐ Gleichstrom-Radialventilator
- Ⓑ Abluftfilter
- Ⓒ Bypass
- Ⓓ Abluft
- Ⓔ Zuluft
- Ⓕ Fortluft
- Ⓖ Außenluft
- Ⓗ Außenluftfilter
- Ⓚ Gegenstrom-Wärmetauscher

Vorteile (Fortsetzung)

Lüftungsgerät in Rechtsausführung



- (A) Gleichstrom-Radialventilator
- (B) Abluftfilter
- (C) Bypass
- (D) Abluft
- (E) Zuluft
- (F) Fortluft
- (G) Außenluft
- (H) Außenluftfilter
- (K) Gegenstrom-Wärmetauscher

- Sorgt für thermische Behaglichkeit und gesundes Raumklima.
- Reduzierte Geruchsbelastung
- Komfortable Bedienung über die Regelung Vitotronic 200 der Wärmepumpe und Nutzung des gemeinsamen Zubehörs
- Alternative Bedienung über separates Bedienteil (Zubehör)
- Vollständige Parametrierung über digitale Bedieneinheit
- Ausgeglichener Feuchtehaushalt verhindert Bauschäden.
- Mehr Sicherheit gegen Einbruch und Schutz vor Lärm durch geschlossene Fenster
- Filterung der Außenluft — wichtig für Allergiker
- Sparsame Gleichstrommotoren mit Konstant-Volumenstrom und Balance-Regelung halten den Luftstrom unabhängig vom statischen Druck konstant.
- Sehr hoher Wärmebereitstellungsgrad reduziert die Lüftungswärmeverluste auf ein Minimum und senkt die Heizkosten.
- Passivhaus Institut zertifizierte Komponente

Auslieferungszustand

Kompakte Lüftungsgeräte

- Typ H32S A225 mit max. Luftvolumenstrom 225 m³/h für Wohneinheiten bis 160 m² Wohnfläche:
Rechtsausführung: **Best.-Nr. Z021837**
Linksausführung: **Best.-Nr. Z021838**
- Typ H32S C325 mit max. Luftvolumenstrom 325 m³/h für Wohneinheiten bis 320 m² Wohnfläche:
Rechtsausführung: **Best.-Nr. Z019040**
Linksausführung: **Best.-Nr. Z019041**
- Typ H32S C400 mit max. Luftvolumenstrom 400 m³/h für Wohneinheiten bis 440 m² Wohnfläche:
Rechtsausführung: **Best.-Nr. Z019042**
Linksausführung: **Best.-Nr. Z019043**
- Typ H32S A600 mit max. Luftvolumenstrom 600 m³/h für Wohneinheiten bis 750 m² Wohnfläche:
Rechtsausführung: **Best.-Nr. Z026465**
Linksausführung: **Best.-Nr. Z026466**
- Typ H32E C325 mit max. Luftvolumenstrom 325 m³/h für Wohneinheiten bis 320 m² Wohnfläche:
Rechtsausführung: **Best.-Nr. Z026526**
Linksausführung: **Best.-Nr. Z026527**
- Typ H32E C400 mit max. Luftvolumenstrom 400 m³/h für Wohneinheiten bis 440 m² Wohnfläche:
Rechtsausführung: **Best.-Nr. Z026528**
Linksausführung: **Best.-Nr. Z026529**
- Enthalpiewärmetauscher zur Feuchte- und Wärmerückgewinnung
- Gegenstrom-Wärmetauscher zur Wärmerückgewinnung
- Außenluft- und Abluftfilter ISO Coarse 60 % nach ISO 16890 (G4 nach EN 779)
- Gehäuse aus Stahlblech, pulverbeschichtet, schall- und wärmege-dämmt, Farbe: Vitopearlwhite
- 2 Gleichstromventilatoren mit Konstant-Volumenstrom- und Balanceregelung, Inbetriebnahme und Parametrierung mit selbst-regulierendem Luftvolumenstrom
- 4 Anschluss-Stutzen, wärmebrückenfrei für Außenluft, Zuluft, Abluft und Fortluft:
 - Typ H32S A225: DN 125
 - Typ H32S C325, Typ H32E C325: DN 160
 - Typ H32S C400, Typ H32E C400: DN 180
 - Typ H32S A600: DN 200 (einschließlich 2 gedämmte und 2 ungedämmte Reduzierungen von DN 200 auf DN 180)
- Netzanschlussleitung mit Schuko-Stecker
- Zubehör für Wandmontage
- Balanceregelung
- Konstant-Volumenstromregelung
- Automatischer Sommerbypass (100 %), temperaturgesteuert
- Integriertes elektrisches Vorheizregister (bedarfsgeregelt)
 - Typ H32S A225: Bis max. 0,7 kW
 - Typ H32S C325/C400/A600: Bis max. 1,0 kW
- Wandaufhängung (stehende Montage mit Zubehör)
- Trockensiphon

Hinweis





Zum Betrieb des Lüftungsgeräts muss eine Bedieneinheit mitbestellt werden.

Technische Angaben

Technische Daten

Typ		H32S A225	H32S C325	H32S C400	H32S A600	H32E C325	H32E C400
Max. Luftvolumenstrom	m ³ /h	225	325	400	600	325	400
Max. externer Druckverlust bei max. Luftvolumenstrom	Pa	250	250	250	200	250	250
Werkseitige Einstellung der Luftvolumenströme							
Grundlüftung	m ³ /h	40	50	50	100	50	50
Reduzierte Lüftung	m ³ /h	50	100	100	150	100	100
Nennlüftung	m ³ /h	100	150	200	300	150	200
Intensivlüftung	m ³ /h	150	250	300	500	250	300
Einstellbereiche der Luftvolumenströme							
Grundlüftung	m ³ /h	0/40	0/50	0/50	0/100	0/50	0/50
Reduzierte Lüftung	m ³ /h	40 bis 225	50 bis 325	50 bis 400	100 bis 600	50 bis 325	50 bis 400
Nennlüftung	m ³ /h	40 bis 225	50 bis 325	50 bis 400	100 bis 600	50 bis 325	50 bis 400
Intensivlüftung	m ³ /h	40 bis 225	50 bis 325	50 bis 400	100 bis 600	50 bis 325	50 bis 400
Lufteintrittstemperatur							
Min.	°C	-20	-20	-20	-20	-20	-20
Max.	°C	35	35	35	35	35	35
Feuchte							
Max. relative Raumluftfeuchte	%	70	70	70	70	70	70
Max. absolute Abluftfeuchte	g/kg	12	12	12	12	12	12
Gehäuse							
Werkstoff		Stahlblech					
Farbe		Vitopearlwhite					
Werkstoff der Formteile für Geräusch- und Wärmedämmung		EPS-Kunststoff					
Abmessungen ohne Anschluss-Stutzen							
Gesamtlänge (Tiefe)	mm	455	560	560	660	560	560
Gesamtbreite	mm	600	750	750	850	750	750
Gesamthöhe	mm	650	650	650	800	650	650
Gesamtgewicht	kg	29,5	41,0	42,5	53	48,0	49,5
Anzahl Gleichstrom-Radialventilatoren		2	2	2	2	2	2
Mit konstanter Volumenstromregelung, einseitig saugend, rückwärtsgekrümmte Leitschaufeln							
Filterklasse nach EN ISO 16890							
Außenluftfilter		ISO Coarse 60 %					
– Auslieferungszustand		ISO ePM1 50 %					
– Zubehör							
Abluftfilter		ISO Coarse 60 %					
– Auslieferungszustand		ISO Coarse 60 %					
– Zubehör							
Wärmerückgewinnung							
Temperaturänderungsgrad nach ErP	%	92	91	92	92	83	81
Temperaturänderungsgrad nach EN 308:1997	%	Bis 94	Bis 98	Bis 99	Bis 94	—	—
Wärmebereitstellungsgrad nach DIBt	%	92	91	92	93	80	79
Wärmebereitstellungsgrad nach PHI	%	89	91	90	92	86	84
Art des Wärmetauschers							
– Gegenstrom-Wärmetauscher (Standard)		X	X	X	X		
– Enthalpie-Wärmetauscher						X	X
Werkstoff Gegenstrom-/Enthalpiewärmetauscher		PETG	PETG	PETG	PETG	PETG	PETG
Feuchteänderungsgrad	%	—	—	—	—	—	—
Nennspannung		1/N/PE 230 V/50 Hz					
Spezifische elektrische Leistungsaufnahme nach DIBt	Wh/(m ³)	0,19	0,15	0,17	0,25	0,16	0,17
Max. elektr. Leistungsaufnahme							
Betrieb ohne Vorheizregister	W	170	144,5	178	288	144,5	178
Betrieb mit integriertem elektrischen Vorheizregister	W	870	1144,5	1178	1288	1144,5	1178

Technische Angaben (Fortsetzung)

Typ	H32S A225	H32S C325	H32S C400	H32S A600	H32E C325	H32E C400
Energieeffizienzklasse nach EU-Verordnung Nr. 1254/2014						
– Handsteuerung 	—	—	—	—	A	A
– Zeitsteuerung 	A	A	A	A	A	A
– Zentrale Bedarfssteuerung 	A+	A+	A+	A	A	A
– Steuerung nach örtlichem Bedarf 	A+	A+	A+	A+	A+	A+

Filterklassen ISO 16890 – EN 779

ISO Coarse 60 % \pm G4

ISO ePM1 50 % \pm F7

Schall-Leistung im Aufstellraum

Hinweis

Messung im Aufstellraum nach EN ISO 3741:2010.

Da sich in den Einbauräumen andere Werte ergeben können (durch spezifische räumliche Gegebenheiten), kann diese Messung eine Planung der Gesamtanlage nicht ersetzen.

Vitivent 300-W, Typ H32S A225

Luftvolumenstrom in m³/h	Druckverlust Leistungsbereich in Pa		Schall-Leistung in dB(A)	
	Von	Bis	Von	Bis
50	25	25	28,0	28,0
100	25	50	31,0	33,5
150	50	100	38,5	40,5
200	100	150	44,0	45,5
225	100	150	45,5	47,0

Vitivent 300-W, Typ H32S C325, Typ H32E C325

Luftvolumenstrom in m³/h	Druckverlust Leistungsbereich in Pa		Schall-Leistung in dB(A)	
	Von	Bis	Von	Bis
100	25	25	27,0	27,0
150	25	50	33,5	34,5
200	50	100	40,0	41,0
250	100	150	45,5	45,5
325	100	150	50,0	50,5

Vitivent 300-W, Typ H32S C400, Typ H32E C400

Luftvolumenstrom in m³/h	Druckverlust Leistungsbereich in Pa		Schall-Leistung in dB(A)	
	Von	Bis	Von	Bis
100	25	25	29	29
150	25	50	35,5	37
200	25	100	41,5	43
250	50	100	43,5	49
300	100	150	48	48,5
350	100	150	52	56,5
400	100	150	55	57,5

Vitivent 300-W, Typ H32S A600

Luftvolumenstrom in m³/h	Druckverlust Leistungsbereich in Pa		Schall-Leistung in dB(A)	
	Von	Bis	Von	Bis
100	25	25	34,5	34,5
200	25	50	36,5	42
250	25	50	42,5	42,5
300	50	100	45,5	46
350	50	100	48	47
400	50	150	50,5	51
420	50	75	49	49,5
450	50	150	49,5	54
500	100	150	53	54,5
550	100	150	54,5	55
600	100	150	56,5	56,5

6152541

Technische Angaben (Fortsetzung)

Schall-Leistung an den Anschluss-Stutzen

Hinweis

Messung der Schall-Leistung nach EN ISO 3741:2010

Vitovent 300-W, Typ H32S A225

Anschluss-Stutzen	Luftvolumenstrom in m³/h	Druckverlust Leitungssystem in Pa	Schall-Leistungspegel in dB bei Oktav-Mittelfrequenz in Hz								Total in dB(A) bis
			63	125	250	500	1000	2000	4000	8000	
Zuluft	50	25	< 58,4	52,9	46,8	42,1	33,9	21,9	< 9,4	< 7,1	43,5
	100	25	< 58,2	54,3	52,3	47,3	41,3	30,5	< 20,0	< 8,9	48,5
	100	50	< 60,0	56,5	52,8	50,2	44,0	34,3	25,4	< 11,6	50,5
	125	50	< 59,3	56,8	53,9	52,5	46,8	38,4	30,1	< 15,4	53,0
	150	50	< 59,5	57,1	56,8	53,7	49,1	41,6	34,2	< 19,0	55,0
	150	100	< 63,0	60,7	57,7	56,8	51,6	44,3	38,4	24,4	57,5
	160	50	< 59,3	58,2	57,1	54,3	50,4	43,1	36,1	< 20,8	55,5
	160	75	< 59,5	59,6	57,5	55,6	51,4	44,1	38,0	23,4	56,5
	175	100	< 61,6	61,6	58,9	57,6	53,5	46,7	41,6	27,7	59,0
	200	100	< 60,2	63,6	61,7	58,6	55,2	49,1	44,4	30,9	60,5
	200	150	< 61,9	63,1	62,3	60,5	56,7	50,2	46,1	33,5	62,5
	225	100	< 62,7	62,3	63,4	60,8	56,9	51,4	47,3	34,4	62,5
225	150	< 62,3	63,0	62,2	65,9	58,3	52,1	48,3	36,1	64,5	
Abluft	50	25	< 51,3	< 38,0	35,6	21,9	14,1	< 8,1	< -1,1	< 5,8	30,0
	100	25	< 58,5	42,2	38,9	26,3	22,3	15,5	< 1,4	< 5,8	34,5
	100	50	< 57,7	46,8	41,1	29,3	24,6	18,6	< 4,2	< 5,7	36,5
	125	50	< 58,4	46,0	43,6	31,8	26,9	21,6	< 7,8	< 5,9	38,0
	150	50	< 56,1	47,8	51,7	34,5	29,9	24,7	< 11,9	< 6,0	44,0
	150	100	< 56,4	54,9	47,6	37,2	32,3	27,4	< 16,7	< 6,5	43,0
	160	50	< 52,6	50,9	50,8	36,0	31,6	26,1	< 13,7	< 6,0	44,0
	160	75	< 52,1	51,0	47,9	36,6	32,2	27,2	< 15,7	< 6,2	42,5
	175	100	< 58,0	54,4	49,8	39,5	34,9	29,7	< 19,5	< 7,2	45,0
	200	100	< 58,5	54,4	51,4	42,2	37,2	31,8	22,5	< 8,1	46,5
	200	150	< 59,4	57,8	51,7	43,4	38,3	33,0	24,3	< 9,4	47,5
	225	100	< 59,9	55,7	51,4	44,5	39,6	34,3	25,4	< 10	47,5
225	150	< 60,9	58,2	52,0	45,5	40,4	35,0	26,4	< 10,9	48,5	
Außenluft	175	100	< 60,5	54,4	47,5	39,1	37,0	25,6	< 18,4	< 6,5	44,0
	200	100	< 60,8	54,6	48,5	40,6	39,0	28,4	21,9	< 7,5	45,0
	225	150	< 63,0	57,0	50,3	43,9	41,7	31,2	25,5	< 10,5	47,5
Fortluft	175	100	< 61,1	58,6	58,1	56,8	52,9	46,4	41,0	26,1	58,0
	200	100	< 61,4	59,5	62,1	58,1	54,6	48,9	44,0	29,4	60,5
	225	150	< 62,9	61,1	61,2	63,2	57,5	51,9	47,7	34,8	63,0

Vitovent 300-W, Typ H32S C325, Typ H32E C325

Anschluss-Stutzen	Luftvolumenstrom in m³/h	Druckverlust Leitungssystem in Pa	Schall-Leistungspegel in dB bei Oktav-Mittelfrequenz in Hz								Total in dB(A) bis
			63	125	250	500	1000	2000	4000	8000	
Zuluft	100	25	56,1	53,1	43,3	42,3	35,1	23,6	< 10,3	< 7,3	43,5
	150	25	< 61,7	55,2	49,6	47,4	41,5	33,5	< 20,6	< 11,3	48,5
	150	50	61,2	60,4	52,5	48,9	43,1	35,4	24,5	< 12,1	51,0
	200	50	< 66,2	58,4	60,4	52,8	47,9	42,5	31,9	< 17,5	55,0
	200	100	62,8	61,0	62,2	55,1	49,9	43,9	35,1	22,6	57,0
	228	50	< 66,2	59,8	60,2	54,8	49,7	44,8	35,0	< 22,1	56,0
	228	75	< 67,0	60,8	60,2	55,6	50,6	46,1	36,9	< 23,2	57,0
	250	100	< 67,1	62,6	66,5	58,1	53,4	49,4	40,9	28,4	61,0
	250	150	65,6	64,4	67,2	58,6	53,7	48,3	40,8	29,9	61,5
	325	100	< 68,8	66,3	75,9	61,3	57,3	54,5	46,9	35,8	69,5
	325	150	< 70,2	66,5	73,6	62,9	58,3	55,5	47,8	37,3	68,5

Technische Angaben (Fortsetzung)

Anschluss-Stutzen	Luftvolumenstrom in m³/h	Druckverlust Leitungssystem in Pa	Schall-Leistungspegel in dB bei Oktav-Mittelfrequenz in Hz								Total in dB(A) bis
			63	125	250	500	1000	2000	4000	8000	
Abluft	100	25	< 54,3	43,5	36,3	24,3	15,2	< 8,7	< 0,4	< 5,6	32,0
	150	25	< 65,9	49,3	43,8	29,3	21,5	< 15,6	< 5,4	< 12,2	39,5
	150	50	53,8	49,7	41,6	31,1	23,4	19,3	< 7,0	< 5,6	37,5
	200	50	< 64,1	50,7	54,9	36,1	27,9	24,0	< 12,0	< 7,4	45,5
	200	100	< 55,8	55,9	49,2	38,9	30,3	26,6	18,7	< 8,1	44,0
	228	50	< 65,6	55,4	55,5	38,2	29,9	26,6	< 17,3	< 17,4	47,5
	228	75	< 64,9	51,0	54,6	37,7	31,1	28,3	< 17,5	< 10,0	46,0
	250	100	< 63,0	54,8	56,5	39,9	33,7	30,7	< 21,3	< 9,8	49,0
	250	150	< 61,0	58,8	54,4	42,8	35,3	31,6	24,1	< 10,4	48,5
	325	100	< 67,7	61,8	60,7	46,3	37,7	36,0	28,9	< 21,6	54,0
Außenluft	250	100	61,5	55,8	55,3	41,7	34,8	30,3	19,7	< 8,4	48,5
	325	150	62,9	58,5	62,4	45,7	39,4	36,4	27,4	< 14,7	56,0
Fortluft	250	100	64,2	60,8	64,4	55,8	51,2	45,9	38,4	26,7	59,0
	325	150	67,7	65,0	73,1	60,9	56,1	52,2	45,8	35,1	67,5

Vitovent 300-W, Typ H32S C400, Typ H32E C400

Anschluss-Stutzen	Luftvolumenstrom in m³/h	Druckverlust Leitungssystem in Pa	Schall-Leistungspegel in dB bei Oktav-Mittelfrequenz in Hz								Total in dB(A) bis
			63	125	250	500	1000	2000	4000	8000	
Zuluft	100	25	63,2	50,8	47,5	42,9	36,4	24,8	15,7	—	44,5
	150	25	65,8	58,8	51,3	47,8	42,0	33,5	21,9	20,3	50,0
	150	50	61,9	55,1	52,8	49,7	43,9	36,5	25,1	25,5	50,5
	200	25	66,8	56,3	55,3	51,6	46,9	40,7	30,0	22,1	53,0
	200	100	65,1	59,7	58,7	55,6	50,5	45,0	35,9	23,6	57,0
	250	50	65,6	58,0	61,5	56,5	51,6	47,2	38,7	25,0	58,0
	250	100	66,5	60,2	66,2	57,4	53,1	48,6	40,3	27,5	60,5
	280	50	< 65,4	59,4	66,6	57,5	53,6	49,7	42,0	28,7	61,0
	280	75	66,2	60,4	67,5	58,1	54,0	50,1	42,4	29,3	62,0
	300	100	66,4	61,9	67,6	59,7	55,6	52,2	44,8	32,6	63,0
	300	150	68,0	63,4	75,3	61,2	56,7	53,3	46,0	34,7	69,5
	350	100	69,0	65,0	74,8	62,5	58,1	55,6	49,2	38,1	69,5
	350	150	69,1	65,8	80,0	64,9	58,8	55,9	49,5	38,7	74,0
	400	100	71,2	68,2	75,9	66,9	60,8	58,8	53,1	42,7	71,0
	400	150	71,7	67,6	75,5	71,7	61,2	59,1	53,4	43,2	72,0
Abluft	100	25	< 53,8	48,0	41,5	29,2	< 16,9	< 10,6	< 11,2	< 17,0	36,0
	150	25	< 61,0	56,0	48,6	39,1	24,0	< 18,8	< 10,7	< 18,0	43,5
	150	50	< 59,3	55,6	48,5	38,7	25,4	< 21,3	< 11,7	< 17,4	43,5
	200	25	< 64,6	60,7	54,6	46,3	29,7	25,6	< 16,5	< 19,3	49,0
	200	100	< 59,7	57,1	51,2	39,0	31,1	29,2	< 18,1	< 16,6	45,0
	250	50	< 55,4	56,6	55,0	38,8	31,4	30,9	< 19,4	< 16,5	46,5
	250	100	< 55,4	57,6	55,1	40,6	33,3	32,6	< 21,8	< 16,7	48,0
	280	50	< 55,4	55,0	59,1	40,2	33,2	33,4	< 22,3	< 16,7	51,0
	280	75	< 58,2	56,4	58,6	40,9	34,0	34,0	< 23,3	< 17,4	50,5
	300	100	< 59,3	58,7	66,4	42,7	35,6	35,9	< 25,6	< 17,5	58,0
	300	150	< 61,9	61,2	58,2	43,8	36,9	37,0	< 27,3	< 18,3	52,0
	350	100	< 61,3	60,0	56,4	44,4	38,1	39,0	< 29,1	< 18,5	51,0
	350	150	< 62,6	62,1	61,9	46,6	39,1	39,6	< 30,0	< 19,0	56,0
	400	100	< 62,9	64,9	66,9	52,8	40,7	41,9	32,3	< 20,4	61,0
	400	150	< 62,9	65,3	62,6	57,8	41,3	42,5	33,1	< 21,1	58,0
Außenluft	310	100	60,9	57,9	64,0	45,2	38,2	36,3	25,1	18,3	56,5
	400	150	62,7	64,3	62,2	54,3	43,7	42,7	32,9	22,5	57,0
Fortluft	310	100	68,8	63,2	67,5	60,2	55,5	52,3	44,9	—	63,0
	400	150	71,8	68,0	74,4	67,8	61,0	58,6	52,5	42,7	70,5

Technische Angaben (Fortsetzung)

Vitovent 300-W, Typ H32S A600

Anschluss- Stutzen	Luftvolu- menstrom in m³/h	Druckverlust Leitungs- system in Pa	Schall-Leistungspegel in dB bei Oktav-Mittelfrequenz in Hz								Total in dB(A) bis
			63	125	250	500	1000	2000	4000	8000	
Zuluft	100	25	< 58,8	54,2	37,4	35,2	29,1	21,5	< 5,6	< 7,2	39,5
	150	25	58,5	57,7	39,3	42,6	33,9	< 25,4	< 10,0	< 8,0	43,5
	200	25	58	56,4	40,5	38,8	38,8	29,7	< 14,0	< 8,7	43,5
	200	50	62,3	61,5	43,7	42,5	40	33,9	18,9	< 10,1	47,5
	250	25	60,3	59,9	43	44,8	40,5	34,7	19,3	< 10,6	47,5
	250	50	62,4	62,6	46,4	43,8	42,6	37,6	23,3	< 13,3	50
	300	50	63,7	59,4	50,9	47,9	45,1	41,8	27,8	< 17,6	51
	300	100	66,3	64,5	54,5	50	47,8	44,1	31,5	22	53,5
	350	50	64,3	61,5	60,4	48,6	47,2	43,8	30,7	< 20,9	53,5
	350	100	66,3	63,6	54,3	50,1	49,4	45,9	33,9	24,9	54
	400	50	66,7	61,8	61	50,4	49,5	46,4	34,3	24,9	55
	400	100	67,3	64,8	60,8	51,9	51,1	48,1	36,7	28	56,5
	400	150	69,6	67,5	60,9	55,4	53,3	49,9	39,3	31,1	59
	420	50	65,3	62,5	66,9	51,5	50,5	47,5	36	26,8	58,5
	420	75	67,1	63,8	62,8	51,9	51	48,1	36,8	27,9	57
	450	50	66,5	63,1	65,6	52,4	51,8	49	38,2	29	58,5
	450	100	68,8	66,1	67,9	55,4	53,5	50,5	40	31,6	61,5
	450	150	69,8	67	68,9	55	54,7	51,8	41,6	33,7	59
	500	100	69,4	66,1	63,5	55,8	55	52,6	42,8	34,5	60,5
	500	150	70,2	67,5	61,6	56,8	55,4	53,6	43,9	36,2	61
550	100	70,4	66,9	65,4	57,4	56,3	54,7	45,6	37,6	62,5	
550	150	71,1	68,2	62,7	58	57	55,4	46,2	38,7	62,5	
600	100	70,7	67,3	64,3	58,1	57,3	56,1	47,7	39,7	63	
600	150	71,3	68,6	66,1	58,9	58	56,7	48,1	40,6	64	
Abluft	100	25	< 51,7	44	35,3	24,5	< 13,3	< 7,2	< 1,3	< 7,1	< 30,5
	150	25	< 54,8	< 43,4	37,7	32,4	< 21,7	< 13,2	< 3,9	< 6,8	35
	200	25	< 54,1	< 50,5	38,7	31,8	< 23,3	< 16,0	< 4,1	< 6,7	38,5
	200	50	< 53,4	< 54,0	40,1	32,6	< 22,7	< 16,1	< 4,4	< 6,7	40
	250	25	< 53,8	< 56,8	39,4	33,3	< 23,5	< 16,9	< 4,0	< 6,7	42,5
	250	50	< 54,9	< 49,2	41,5	36,4	< 25,2	< 19,4	< 5,9	< 6,7	39,5
	300	50	< 54,7	56,6	46,4	39,7	29,2	< 23,0	< 9,4	< 6,8	45
	300	100	< 57,8	50,1	48,1	40,2	30,4	25,6	< 12,8	< 7,0	42,5
	350	50	< 56,4	49,3	54,1	39,7	31,2	25,9	< 12,8	< 7,0	45
	350	100	< 58,2	49,7	52,3	41,1	32,5	27,8	< 15,5	< 7,3	44,5
	400	50	< 57,3	49,6	49,5	42	34	29	< 16,9	< 7,7	44
	400	100	< 59,4	51,1	56,6	43,8	34,9	30,2	< 18,8	< 8,2	48
	400	150	< 61,1	52,7	55,8	45,3	36,6	32	21,3	< 9,3	49
	420	50	< 59,5	50,2	58,4	43,2	35,1	30,2	< 18,5	< 8,1	49
	420	75	< 59,5	51	58,7	44	35,5	30,7	< 19,4	< 8,4	49,5
	450	50	< 59,8	52,1	60,6	44,8	36,8	31,8	21	< 9,0	51,5
	450	100	< 58,9	57,4	60	46,2	39,1	34,2	24	< 14,0	52,5
	450	150	62	54,6	55	46,3	38,6	33,9	23,7	< 11,0	49,5
	500	100	62,9	54,4	57,5	47,4	40,3	35,1	25,4	< 12,3	51
	500	150	63,7	55,9	58,2	48,1	40,5	35,9	26,3	< 13,1	52
550	100	65,3	56,7	61,7	49,2	42,1	37,4	28,4	< 15,6	55	
550	150	64,4	57	59,4	49,5	42,4	37,8	28,8	< 15,8	53,5	
600	100	66,1	58	58	50,3	43,8	39,4	30,9	< 18,5	53,5	
600	150	66,6	58,2	57,1	50,8	44	39,8	31,2	< 18,7	53,5	
Außenluft	345²	100	< 58,4	52,1	55,6	40,1	33,5	27,5	< 16,0	< 7,3	47,5
	460²	100	< 62,8	56,7	56,3	45,5	39,6	34,5	25,2	30,4	50,0
Fortluft	400	100	64	61	73,5	58	52,5	49,3	37,3	27,9	64
	400	150	69,2	62,7	66,1	61	54,1	51	39,6	30,6	62
	425	100	65,2	61,6	69,6	60,3	53,5	50,5	39	29,7	63
	425	150	66,4	63,2	68	62,1	54,9	51,9	40,9	32	63,5
	450	100	63,7	64,5	69,9	62,5	55,9	53,6	42,5	34,2	64,5
	450	150	66,8	63,9	68,1	62,3	56,1	52,9	42,2	33,4	64
	500	100	66,8	62,8	70,1	62,2	56,7	54	43,6	34,6	65
	500	150	67,6	64,2	75,1	64,5	57,1	55	44,7	36,2	68,5
	550	100	68,2	63,7	77,3	64,4	57,6	55,7	45,8	36,9	70
	550	150	68,5	65	81,6	64,4	58,2	56,4	46,5	38,2	74
600	100	68,7	64,4	83,6	64,5	58,6	57,3	48,2	39,4	76	
600	150	69,8	65,3	82,9	65,5	59,3	57,9	48,5	40,3	76,5	

6152541

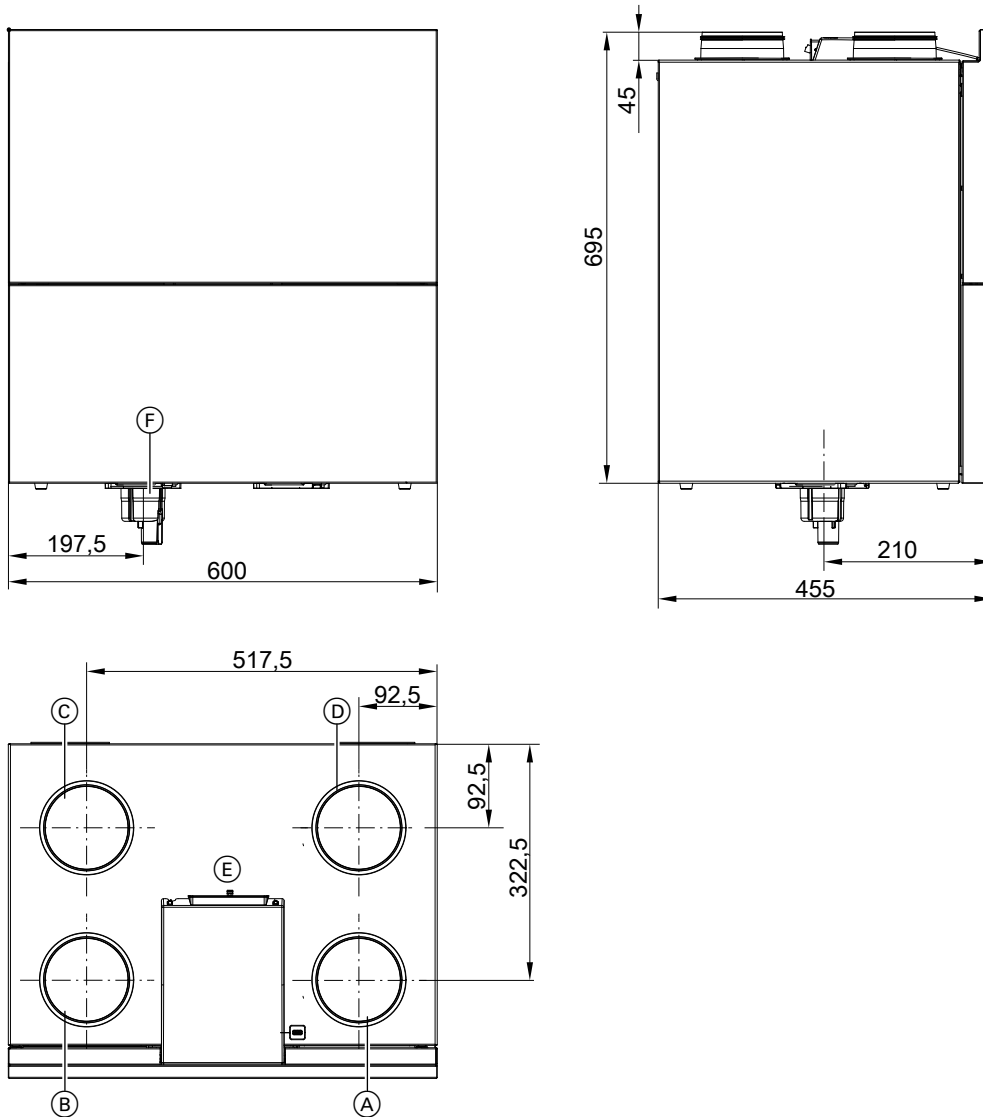
Technische Angaben (Fortsetzung)

Hinweis

Andere Betriebsbedingungen, z. B. höhere Druckverluste im Leitungssystem oder ein höherer Luftvolumenstrom führen ggf. zu abweichenden Schall-Leistungen.

Abmessungen Rechtsausführungen

Typ H32S A225 (R)



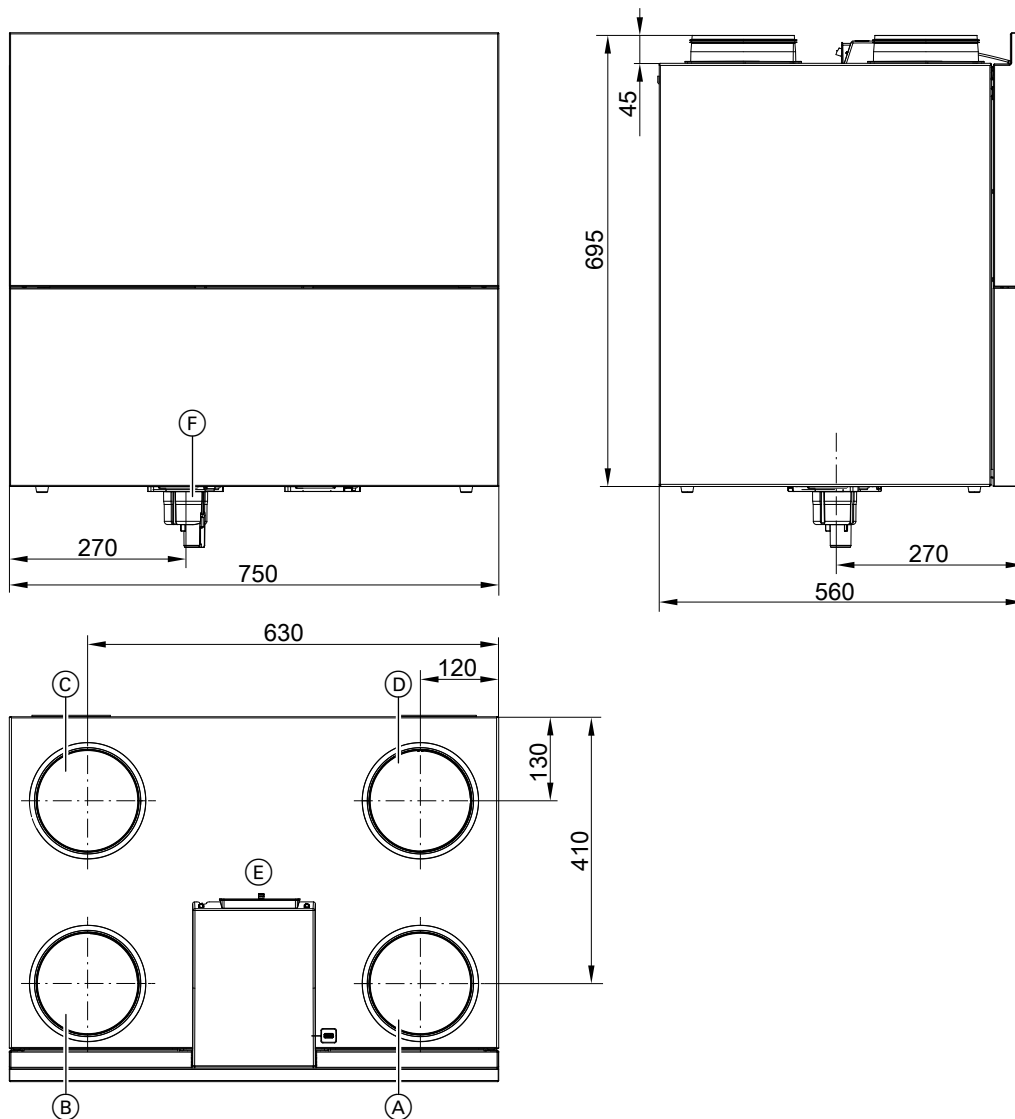
- Ⓐ Abluft
- Ⓑ Fortluft
- Ⓒ Außenluft

- Ⓓ Zuluft
- Ⓔ Elektrischer Anschlussbereich
- Ⓕ Trockensiphon (Lieferumfang) mit weiterführendem Anschluss DN 32

Anschlüsse: DN 125

Technische Angaben (Fortsetzung)

Typ H32S C325 (R)/C400 (R), Typ H32E C325 (R)/C400 (R)



- (A) Abluft
- (B) Fortluft
- (C) Außenluft

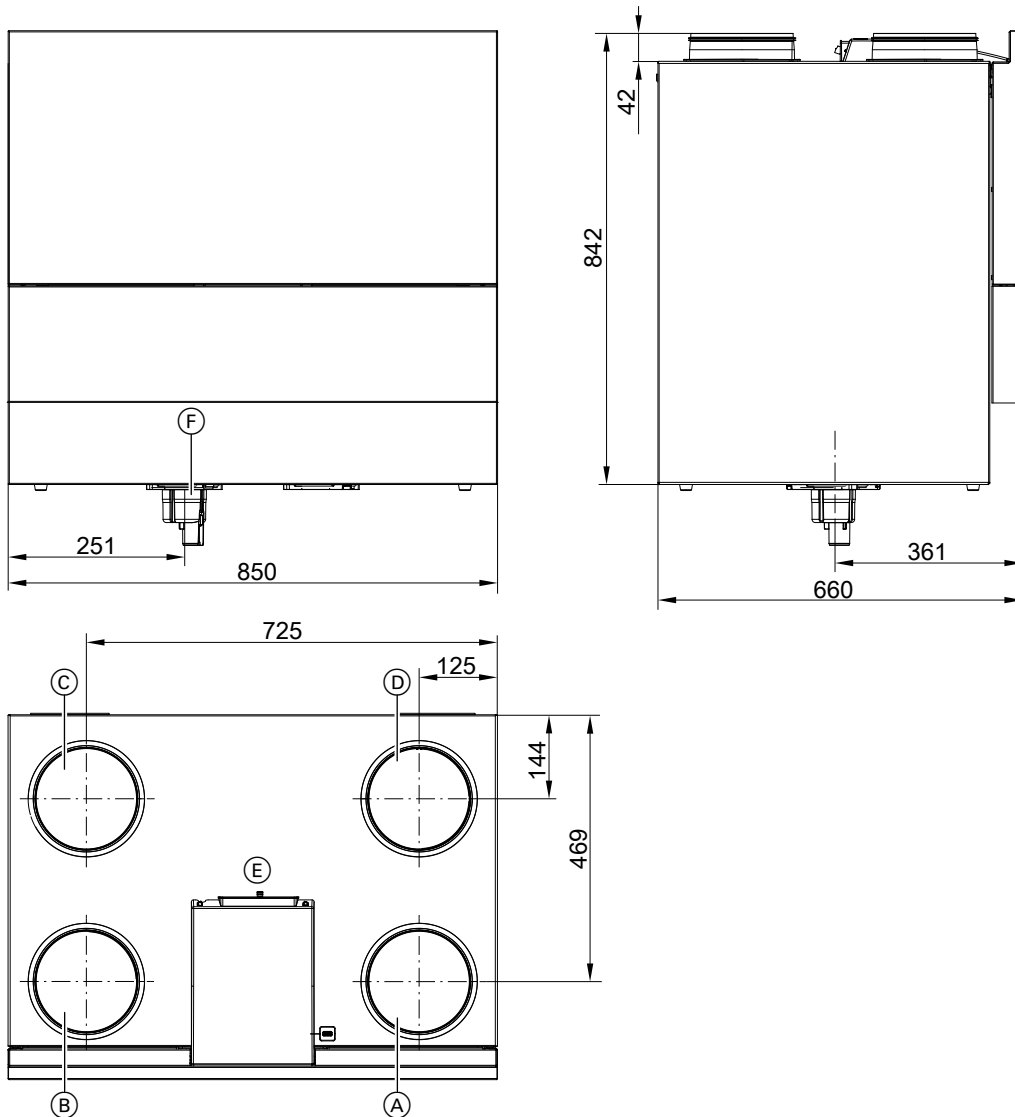
- (D) Zuluft
- (E) Elektrischer Anschlussbereich
- (F) Trockensiphon (Lieferumfang) mit weiterführendem Anschluss DN 32

Typ	Anschlüsse
H32S C325 (R)	DN 160
H32S C400 (R)	DN 180

H32E C325 (R)	DN 160
H32E C400 (R)	DN 180

Technische Angaben (Fortsetzung)

Typ H32S A600 (R)



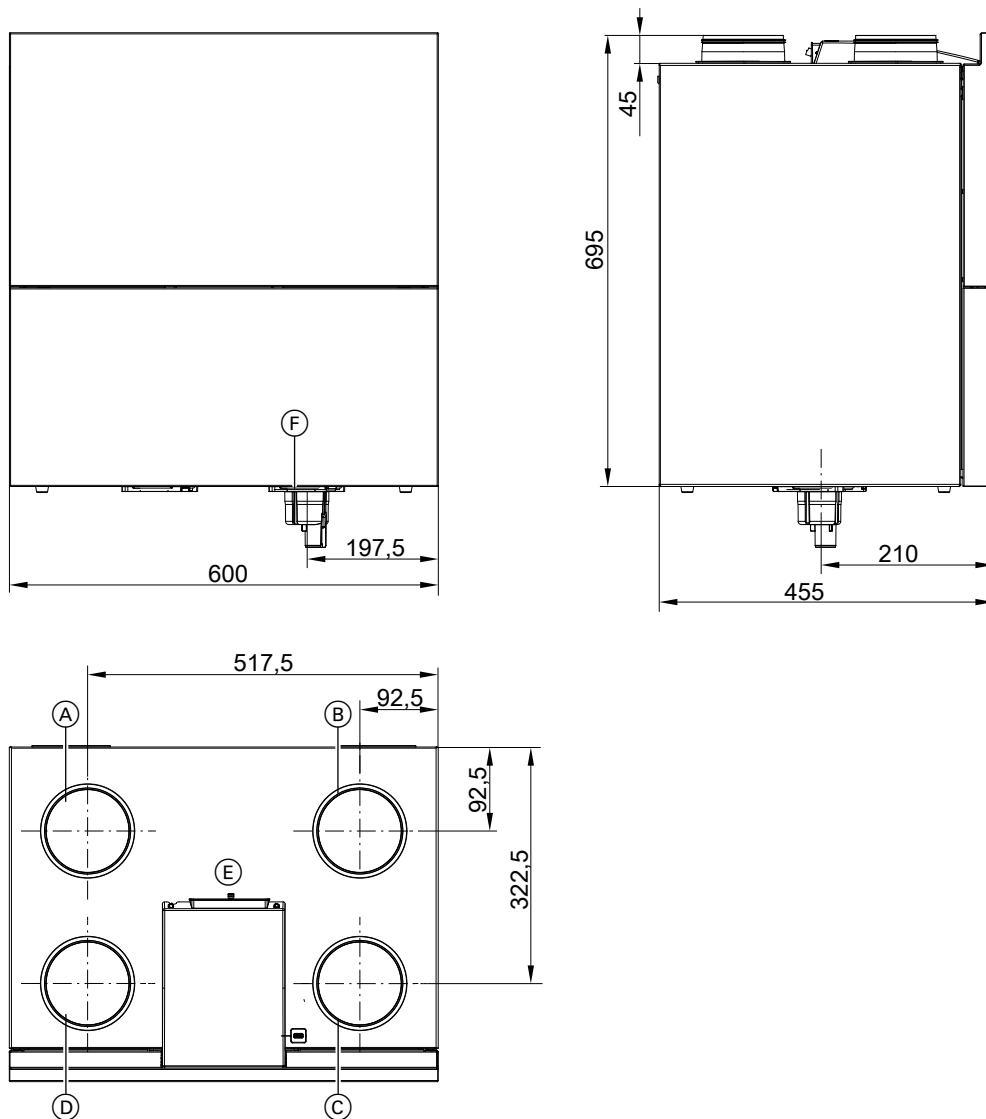
- (A) Abluft
- (B) Fortluft
- (C) Außenluft

- (D) Zuluft
- (E) Elektrischer Anschlussbereich
- (F) Trockensiphon (Lieferumfang) mit weiterführendem Anschluss DN 32

Anschlüsse: DN 200

Technische Angaben (Fortsetzung)

Typ H32S A225 (L), Linksausführung



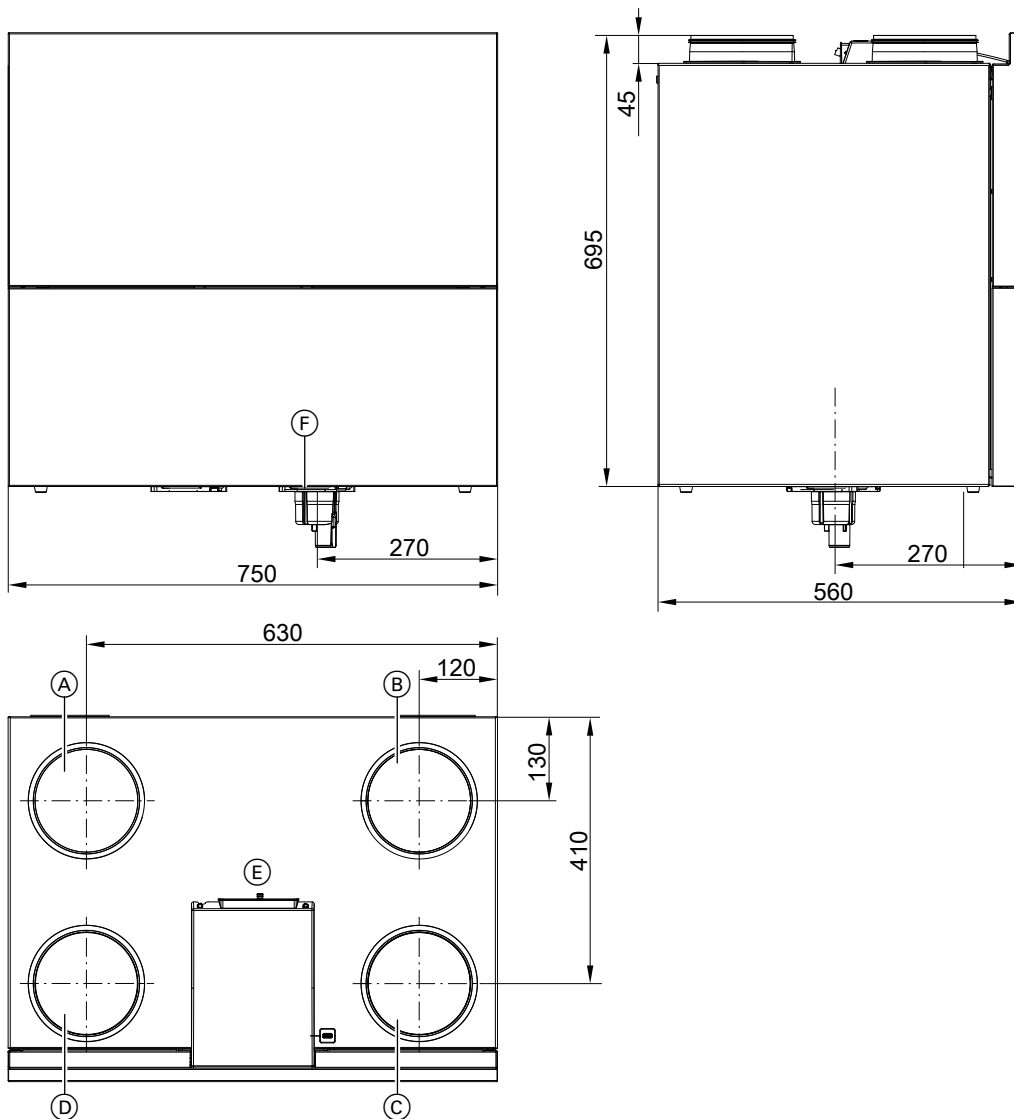
- (A) Abluft
- (B) Fortluft
- (C) Außenluft

- (D) Zuluft
- (E) Elektrischer Anschlussbereich
- (F) Trockensiphon (Lieferumfang) mit weiterführendem Anschluss DN 32

Anschlüsse: DN 125

Technische Angaben (Fortsetzung)

Typ H32S C325 (L), Typ H32S C400 (L), Typ H32E C325 (L) und Typ H32E C400 (L), Linksausführung



- (A) Abluft
- (B) Fortluft
- (C) Außenluft

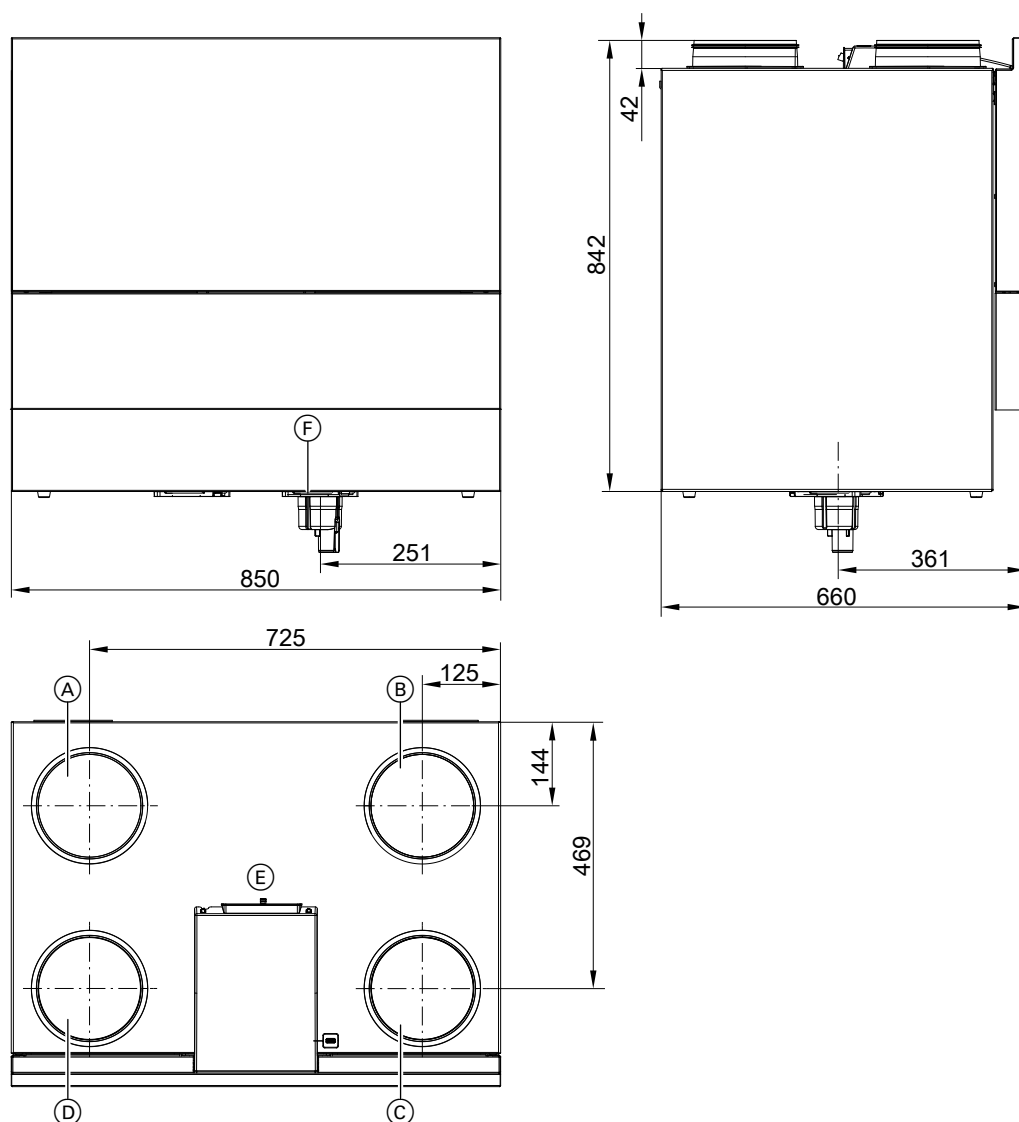
- (D) Zuluft
- (E) Elektrischer Anschlussbereich
- (F) Trockensiphon (Lieferumfang) mit weiterführendem Anschluss DN 32

Typ	Anschlüsse
H32S C325 (L)	DN 160
H32S C400 (L)	DN 180

H32E C325 (L)	DN 160
H32E C400 (L)	DN 180

Technische Angaben (Fortsetzung)

Typ H32S A600 (L), Linksausführung



- Ⓐ Abluft
- Ⓑ Fortluft
- Ⓒ Außenluft

- Ⓓ Zuluft
- Ⓔ Elektrischer Anschlussbereich
- Ⓕ Trockensiphon (Lieferumfang) mit weiterführendem Anschluss DN 32

Anschlüsse: DN 200

Technische Änderungen vorbehalten!

Viessmann Ges.m.b.H.
A-4641 Steinhaus bei Wels
Telefon: 07242 62381-110
Telefax: 07242 62381-440
www.viessmann.at

Viessmann Climate Solutions SE
35108 Allendorf
Telefon: 06452 70-0
Telefax: 06452 70-2780
www.viessmann.de