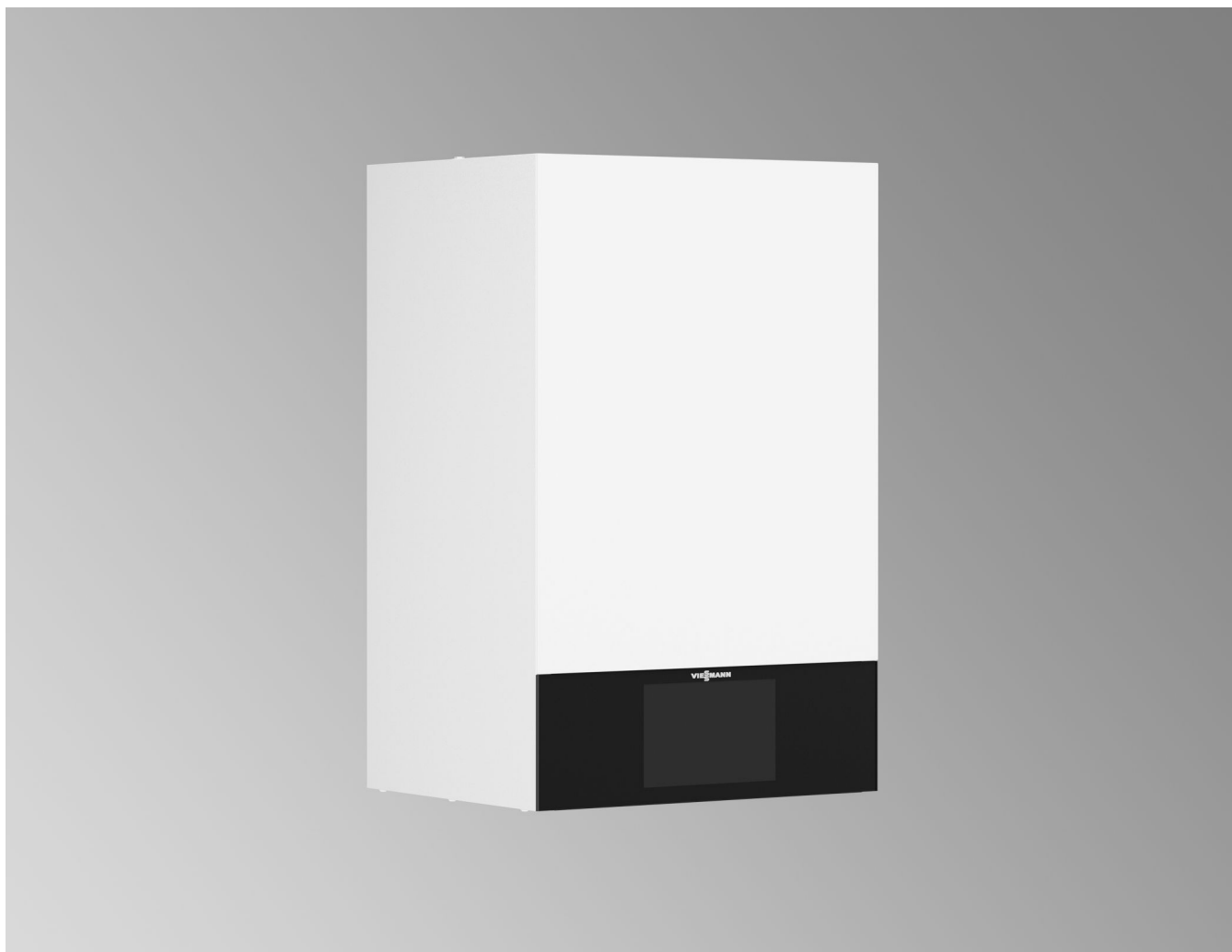


## Технический паспорт

№ для заказа и цены: см. в прайс-листе

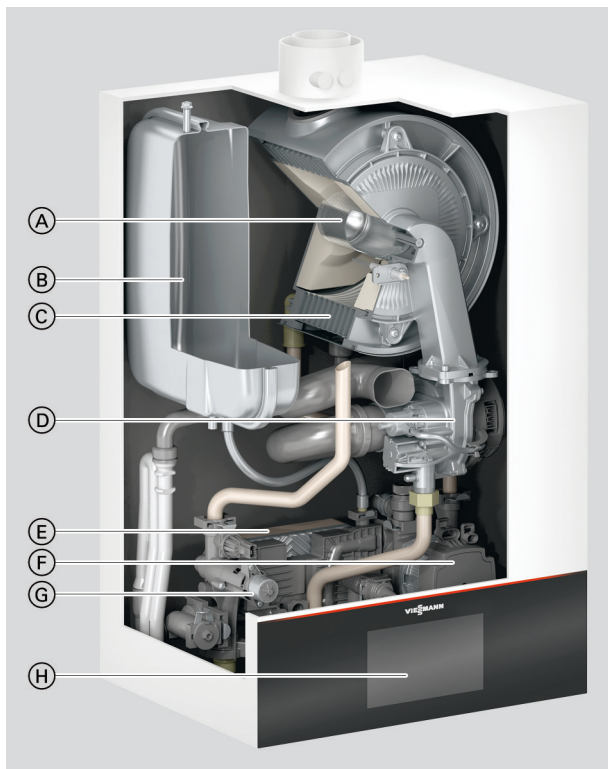


### **VITODENS 200-W** Тип B2HF, B2KF

Настенный газовый конденсационный котел,  
от 1,9 до 32,0 кВт,  
для работы на природном и сжиженном газе

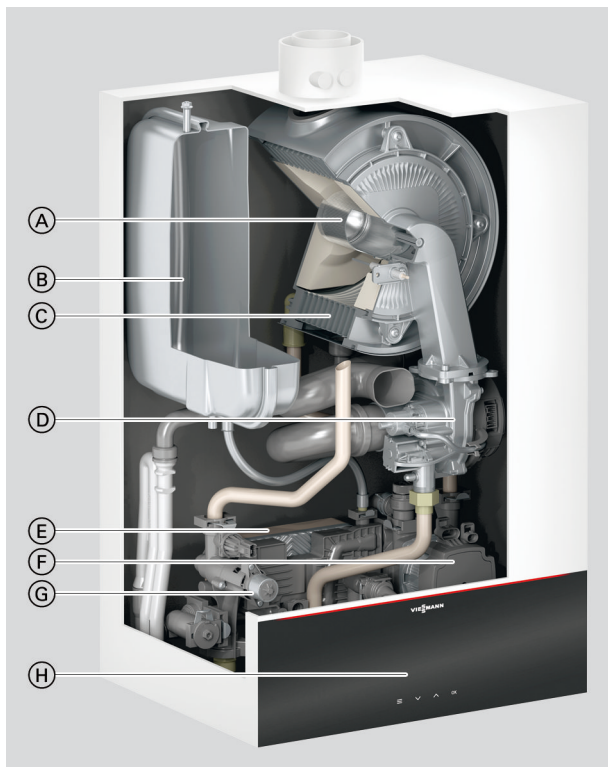
## Описание изделия

### Контроллер с 7-дюймовым дисплеем



- Ⓐ Модулируемая газовая горелка MatriX-Plus с интеллектуальным регулятором сжигания Lambda Pro Plus обеспечивает очень низкие показатели выброса вредных веществ и малозумный режим работы
- Ⓑ Встроенный мембранный расширительный бак
- Ⓒ Теплообменник Inox-Radial из высококачественной нержавеющей стали обеспечивает высокую эксплуатационную надежность в сочетании с длительным сроком службы и большой тепловой мощностью, используя для установки минимальное пространство
- Ⓓ Дутьевой вентилятор с регулируемой частотой вращения гарантирует малозумный и экономичный режим работы
- Ⓔ Пластинчатый теплообменник для приготовления горячей воды (газовый конденсационный комбинированный котел)
- Ⓕ Встроенный энергоэффективный насос с регулируемой частотой вращения
- Ⓖ Гидравлика
- Ⓗ Контроллер цифрового программного управления котловым контуром с цветным сенсорным дисплеем

### Контроллер с 3,5-дюймовым дисплеем (не для РФ)



- Ⓐ Модулируемая газовая горелка MatriX-Plus с интеллектуальным регулятором сжигания Lambda Pro Plus обеспечивает очень низкие показатели выброса вредных веществ и малозумный режим работы
- Ⓑ Встроенный мембранный расширительный бак
- Ⓒ Теплообменник Inox-Radial из высококачественной нержавеющей стали обеспечивает высокую эксплуатационную надежность в сочетании с длительным сроком службы и большой тепловой мощностью, используя для установки минимальное пространство
- Ⓓ Дутьевой вентилятор с регулируемой частотой вращения гарантирует малозумный и экономичный режим работы
- Ⓔ Пластинчатый теплообменник для приготовления горячей воды (газовый конденсационный комбинированный котел)
- Ⓕ Встроенный энергоэффективный насос с регулируемой частотой вращения
- Ⓖ Гидравлика
- Ⓗ Цифровой контроллер котлового контура с черно-белым дисплеем

Vitodens 200-W – это настенный газовый конденсационный котел самого высокого класса. Газовая горелка MatriX-Plus и теплообменник Inox-Radial из нержавеющей стали в этой комбинации гарантируют высокую энергетическую эффективность и долговременный комфорт.

Котлы Vitodens 200-W всех диапазонов мощности оборудованы автоматическим регулятором сгорания Lambda Pro Plus. Диапазон модуляции до 1:17 (32 кВт).

## Описание изделия (продолжение)

Встроенный энергоэффективный насос с регулируемой частотой вращения позволяет сократить потребление электроэнергии более чем на 70 %.

### Рекомендации по применению

- Модернизация отопительных установок поквартирного отопления или в многоквартирном доме с высокими требованиями к комфортности относительно отопления и приготовления горячей воды
- Установки, размещенные в помещениях, с особыми требованиями к компактности оборудования при монтаже
- Замена ранее использовавшихся напольных отопительных котлов в различных установках, в том числе с несколькими отопительными контурами и системой внутриспольного отопления

### Основные преимущества

Контроллер с 7-дюймовым дисплеем

- Энергетическая эффективность отопления помещений, зависящая от времени года,  $\eta_s$  до 94 % (класс энергопотребления А).
- Низкая частота отключений даже при малом отборе тепла благодаря оптимизации длительности пауз и широкому диапазону модуляции до 1:17 (32 кВт)
- Долговечность и эффективность благодаря использованию теплообменников Inox-Radial, изготовляемых из высококачественной нержавеющей стали
- Газовая горелка Matrix-Plus с регулятором сгорания Lambda Pro Plus обеспечивает поддержание высокого КПД и низкие значения выбросов вредных веществ.
- Энергосберегающий высокоэффективный насос
- Цветной сенсорный дисплей с текстовой и графической индикацией, мастером ввода в эксплуатацию, индикацией расхода энергии и управлением через мобильное терминальное устройство
- Возможность работы через сеть Интернет с помощью встроенного интерфейса WiFi, благодаря чему обеспечивается возможность настройки и дистанционного управления через приложения Viessmann

### Основные преимущества (не для РФ)

Контроллер с 3,5-дюймовым дисплеем

- Энергетическая эффективность отопления помещений, зависящая от времени года,  $\eta_s$  до 94 % (класс энергопотребления А).
- Низкая частота отключений даже при малом отборе тепла благодаря оптимизации длительности пауз и широкому диапазону модуляции до 1:17 (32 кВт)
- Долговечность и эффективность благодаря использованию теплообменников Inox-Radial, изготовляемых из высококачественной нержавеющей стали
- Газовая горелка Matrix-Plus с регулятором сгорания Lambda Pro Plus обеспечивает поддержание высокого КПД и низкие значения выбросов вредных веществ.
- Энергосберегающий высокоэффективный насос
- Черно-белый дисплей с текстовой и графической индикацией, мастером ввода в эксплуатацию, индикацией расхода энергии и управлением через мобильное терминальное устройство
- Возможность работы через сеть Интернет с помощью встроенного интерфейса WiFi, благодаря чему обеспечивается возможность настройки и дистанционного управления через приложения Viessmann

### Состояние при поставке

Настенный газовый конденсационный котел с теплообменником Inox-Radial, модулируемой горелкой Matrix-Plus для работы на природном и сжиженном газе согласно рабочему листку DVGW G260, гидравликой и энергоэффективным насосом с регулируемой частотой вращения.

Контроллер для погодозависимой теплогенерации или для постоянной температуры подачи со встроенным интерфейсом WiFi.

Оборудован готовыми к подключению гидравлическими подключениями и кабелями. Цвет эпоксидного покрытия обшивки: жемчужно-белый.

Встроенный мембранный расширительный бак (объем 10 л). Предварительно настроен для работы на природном газе. Переоборудование в пределах групп газа E/LL не требуется. Переоборудование для работы на сжиженном газе выполняется на контроллере (набор сменных жиклеров не требуется).

### Необходимые принадлежности (должны быть включены в спецификацию заказа)

#### Монтаж котла Vitodens непосредственно на стене

Монтажное приспособление для открытой проводки:

- крепежные элементы
- арматура
- кран наполнения и опорожнения котла
- запорный газовый кран с встроенным предохранительным клапаном, срабатывающим при превышении установленной температуры

Арматура для открытой проводки:

- арматура
- кран наполнения и опорожнения котла
- запорный газовый кран с встроенным предохранительным клапаном, срабатывающим при превышении установленной температуры

Арматура для скрытой проводки:

- арматура
- кран наполнения и опорожнения котла
- запорный газовый кран с встроенным предохранительным клапаном, срабатывающим при превышении установленной температуры

Монтажная рама для открытой проводки (монтажная глубина 90 мм):

- крепежные элементы
- арматура
- кран наполнения и опорожнения котла
- угловой газовый кран со встроенным предохранительным клапаном, срабатывающим при превышении установленной температуры

#### Монтаж котла Vitodens у стены

Пристенная монтажная рама (монтажная ширина 110 мм):

- крепежные элементы

Дополнительно к пристенной монтажной раме должно быть заказано монтажное приспособление или арматура для открытой/скрытой проводки.

### Проверенное качество

 Маркировка CE в соответствии с действующими директивами ЕС

Отвечает требованиям экологического норматива "Голубой Ангел" по RAL UZ 61.

## Технические данные

### Технические данные

#### Газовый конденсационный одноконтурный котел (тип B2HF)

<b>Диапазон номинальной тепловой мощности (данные согласно EN 15502)</b>						
T <sub>под./T<sub>обр.</sub></sub> = 50/30 °C (P(50/30))						
Природный газ	кВт	1,9 - 11	1,9 - 19	1,9 - 25	1,9 - 32	
Сжиженный газ	кВт	2,5 - 11	2,5 - 19	2,5 - 25	2,5 - 32	
T <sub>под./T<sub>обр.</sub></sub> = 80/60 °C (Pn(80/60))						
Природный газ	кВт	1,7 - 10,1	1,7 - 17,5	1,7 - 23	1,7 - 29,3	
Сжиженный газ	кВт	2,2 - 10,1	2,2 - 17,5	2,2 - 23	2,2 - 29,3	
<b>Номинальная тепловая мощность при приготовлении горячей воды</b>						
Природный газ	кВт	1,7 - 17,5	1,7 - 17,5	1,7 - 23	1,7 - 29,3	
Сжиженный газ	кВт	2,2 - 17,5	2,2 - 17,5	2,2 - 23	2,2 - 29,3	
<b>Номинальная тепловая нагрузка (Q<sub>n</sub>)</b>						
Природный газ	кВт	1,8 - 10,3	1,8 - 17,8	1,8 - 23,4	1,8 - 29,9	
Сжиженный газ	кВт	2,3 - 10,3	2,3 - 17,8	2,3 - 23,4	2,3 - 29,9	
<b>Номинальная тепловая мощность при приготовлении горячей воды (Q<sub>nw</sub>)</b>						
		17,8	17,8	23,4	29,9	
<b>Идентификатор изделия</b>			CE-0085CT0017			
<b>Степень защиты</b>			IP X4 согласно EN 60529			
<b>NO<sub>x</sub></b>	Класс	6	6	6	6	
<b>Динамическое давление газа</b>						
Природный газ	мбар	20	20	20	20	
	кПа	2	2	2	2	
Сжиженный газ	мбар	50	50	50	50	
	кПа	5	5	5	5	
<b>Макс. допуст. динамическое давление газа*1</b>						
Природный газ	мбар	25,0	25,0	25,0	25,0	
	кПа	2,5	2,5	2,5	2,5	
Сжиженный газ	мбар	57,5	57,5	57,5	57,5	
	кПа	5,75	5,75	5,75	5,75	
<b>Уровень звуковой мощности</b> (данные согласно EN ISO 15036-1)						
при частичной нагрузке	дБ(А)	32,8	32,8	32,8	32,8	
при номинальной тепловой мощности (приготовление горячей воды)	дБ(А)	42,3	42,3	46,1	48,4	
<b>Номинальное напряжение</b>						
			230			
<b>Номинальная частота</b>						
			50			
<b>Защита прибора</b>						
			6,3			
<b>Входной предохранитель (сеть)</b>						
			16			
<b>Модуль RF (встроенный)</b>						
Полоса частот WiFi			2400 - 2483,5			
Макс. мощность передачи			17			
Полоса частот маломощной радиосвязи			2400 - 2483,5			
Макс. мощность передачи			6			
Напряжение питания			24			
Потребляемая мощность			4			
<b>Потребляемая электр. мощность</b> (в состоянии при поставке)		Вт	38	45	64	110
<b>Допустимая температура окружающей среды</b>						
– в режиме эксплуатации		°C	от +5 до +35			
– при хранении и транспортировке		°C	от -5 до +60			
<b>Настройка электронных термореле (TN)</b>		°C	91			
<b>Настройка электронных ограничителей температуры</b>		°C	110			
<b>Масса</b>						
– без теплоносителя		кг	33,0	33,0	33,0	33,0
– с теплоносителем		кг	38,6	38,6	38,6	38,6
<b>Водонаполнение котлового блока (без мембранного расширительного бака)</b>						
		л	3,0	3,0	3,0	3,0
<b>Макс. температура подачи</b>		°C	82	82	82	82
<b>Макс. объемный расход</b> (предельное значение для использования гидравлической развязки)		л/ч	См. диаграмму остаточного напора			
<b>Номинальный расход циркуляционной воды</b> при T <sub>под./T<sub>обр.</sub></sub> = 80/60 °C		л/ч	434	752	988	1259

\*1 Если динамическое давление газа превышает максимально допустимое значение, на входе установки необходимо подключить отдельный регулятор давления газа.

## Технические данные (продолжение)

<b>Диапазон номинальной тепловой мощности (данные согласно EN 15502)</b>					
$T_{\text{под.}}/T_{\text{обр.}} = 50/30 \text{ }^{\circ}\text{C} (P(50/30))$					
Природный газ	кВт	1,9 - 11	1,9 - 19	1,9 - 25	1,9 - 32
Сжиженный газ	кВт	2,5 - 11	2,5 - 19	2,5 - 25	2,5 - 32
$T_{\text{под.}}/T_{\text{обр.}} = 80/60 \text{ }^{\circ}\text{C} (Pn(80/60))$					
Природный газ	кВт	1,7 - 10,1	1,7 - 17,5	1,7 - 23	1,7 - 29,3
Сжиженный газ	кВт	2,2 - 10,1	2,2 - 17,5	2,2 - 23	2,2 - 29,3
<b>Мембранный расширительный бак</b>					
Объем	л	10	10	10	10
Давление на входе	бар	0,75	0,75	0,75	0,75
	кПа	75	75	75	75
<b>Допуст. рабочее давление (PMS)</b>					
	бар	3	3	3	3
	МПа	0,3	0,3	0,3	0,3
<b>Макс. температура воды в контуре водоразбора ГВС</b>					
	$^{\circ}\text{C}$	70	70	70	70
<b>Размеры</b>					
Длина	мм	360	360	360	360
Ширина	мм	450	450	450	450
Высота	мм	700	700	700	700
Патрубок подключения газа	R	$\frac{3}{4}$	$\frac{3}{4}$	$\frac{3}{4}$	$\frac{3}{4}$
Патрубок дымохода	$\varnothing$ мм	60	60	60	60
Патрубок приточного воздуховода	$\varnothing$ мм	100	100	100	100
<b>Параметры подключения при максимальной нагрузке</b>					
При работе на газе					
Природный газ E	м <sup>3</sup> /ч	1,88	1,88	2,48	3,16
Природный газ LL	м <sup>3</sup> /ч	2,19	2,19	2,88	3,68
Сжиженный газ	кг/ч	1,38	1,38	1,82	2,32
<b>Параметры уходящих газов</b>					
<b>Температура</b> (при температуре обратной магистрали 30 $^{\circ}\text{C}$ )					
– при номинальной тепловой мощности	$^{\circ}\text{C}$	39	41	46	59
– при частичной нагрузке	$^{\circ}\text{C}$	38	38	38	38
<b>Температура</b> (при температуре обратной магистрали 60 $^{\circ}\text{C}$ , при приготовлении горячей воды)					
	$^{\circ}\text{C}$	64	65	67	72
<b>Массовый расход</b> (при приготовлении горячей воды)					
Природный газ					
– при номинальной тепловой мощности	кг/ч	31,7	31,7	41,6	54,9
– при частичной нагрузке	кг/ч	3,2	3,2	3,2	3,2
Сжиженный газ					
– при номинальной тепловой мощности	кг/ч	30,1	30,1	41,0	53,9
– при частичной нагрузке	кг/ч	3,9	3,9	3,9	3,9
<b>Обеспечиваемый напор</b> <sup>*2</sup>	Па	250	250	250	250
	мбар	2,5	2,5	2,5	2,5
<b>Макс. количество конденсата</b> согласно DWA-A 251					
	л/ч	2,5	2,5	3,3	4,2
<b>Подключение линии отвода конденсата (наконечник шланга)</b>					
	$\varnothing$ мм	20 - 24	20 - 24	20 - 24	20 - 24
Патрубок дымохода	$\varnothing$ мм	60	60	60	60
Патрубок приточного воздуховода	$\varnothing$ мм	100	100	100	100
<b>Нормативный КПД при</b>					
$T_{\text{под.}}/T_{\text{обр.}} = 40/30 \text{ }^{\circ}\text{C}$	%	до 98 (Hs) /109% (Hi)			
<b>Класс энергоэффективности</b>		A	A	A	A

### Газовый конденсационный комбинированный котел (тип B2KF не для РФ)

<b>Диапазон номинальной тепловой мощности (данные согласно EN 15502)</b>					
$T_{\text{под.}}/T_{\text{обр.}} = 50/30 \text{ }^{\circ}\text{C} (P(50/30))$					
Природный газ	кВт	1,9 - 19	1,9 - 25	1,9 - 32	
Сжиженный газ	кВт	2,5 - 19	2,5 - 25	2,5 - 32	
$T_{\text{под.}}/T_{\text{обр.}} = 80/60 \text{ }^{\circ}\text{C} (Pn(80/60))$					
Природный газ	кВт	1,7 - 17,5	1,7 - 23	1,7 - 29,3	
Сжиженный газ	кВт	2,2 - 17,5	2,2 - 23	2,2 - 29,3	
<b>Номинальная тепловая мощность при приготовлении горячей воды</b>					
Природный газ	кВт	1,7 - 26,2	1,7 - 30,4	1,7 - 33,5	
Сжиженный газ	кВт	2,2 - 26,2	2,2 - 30,4	2,2 - 33,5	

## Технические данные (продолжение)

<b>Диапазон номинальной тепловой мощности (данные согласно EN 15502)</b>				
T <sub>под./T<sub>обр.</sub></sub> = 50/30 °C (P(50/30))				
Природный газ	кВт	1,9 - 19	1,9 - 25	1,9 - 32
Сжиженный газ	кВт	2,5 - 19	2,5 - 25	2,5 - 32
T <sub>под./T<sub>обр.</sub></sub> = 80/60 °C (Pn(80/60))				
Природный газ	кВт	1,7 - 17,5	1,7 - 23	1,7 - 29,3
Сжиженный газ	кВт	2,2 - 17,5	2,2 - 23	2,2 - 29,3
<b>Номинальная тепловая нагрузка (Q<sub>n</sub>)</b>				
Природный газ	кВт	1,8 - 17,8	1,8 - 23,4	1,8 - 29,9
Сжиженный газ	кВт	2,3 - 17,8	2,3 - 23,4	2,3 - 29,9
<b>Номинальная тепловая мощность при приготовлении горячей воды (Q<sub>nw</sub>)</b>	кВт	27,3	31,7	34,9
<b>Идентификатор изделия</b>		CE-0085CT0017		
<b>Степень защиты</b>		IP X4 согласно EN 60529		
<b>NO<sub>x</sub></b>	Класс	6	6	6
<b>Динамическое давление газа</b>				
Природный газ	мбар	20	20	20
	кПа	2	2	2
Сжиженный газ	мбар	50	50	50
	кПа	5	5	5
<b>Макс. допуст. динамическое давление газа*<sup>3</sup></b>				
Природный газ	мбар	25,0	25,0	25,0
	кПа	2,5	2,5	2,5
Сжиженный газ	мбар	57,5	57,5	57,5
	кПа	5,75	5,75	5,75
<b>Уровень звуковой мощности</b> (данные согласно EN ISO 15036-1)				
при частичной нагрузке	дБ(А)	32,8	32,8	32,8
при номинальной тепловой мощности (приготовление горячей воды)	дБ(А)	49,1	50	50,4
<b>Номинальное напряжение</b>				
Номинальная частота	В	230		
Защита прибора	Гц	50		
Входной предохранитель (сеть)	А	6,3		
	А	16		
<b>Модуль RF (встроенный)</b>				
Полоса частот WiFi	МГц	2400 - 2483,5		
Макс. мощность передачи	дБм	17		
Полоса частот маломощной радиосвязи	МГц	2400 - 2483,5		
Макс. мощность передачи	дБм	6		
Напряжение питания	В ~	24		
Потребляемая мощность	Вт	4		
<b>Потребляемая электр. мощность</b> (в состоянии при поставке)	Вт	45	64	110
<b>Допустимая температура окружающей среды</b>				
– в режиме эксплуатации	°C	от +5 до +35		
– при хранении и транспортировке	°C	от -5 до +60		
<b>Настройка электронных термореле (TN)</b>	°C	91		
<b>Настройка электронных ограничителей температуры</b>	°C	110		
<b>Масса</b>				
– без теплоносителя	кг	34,5	34,5	34,5
– с теплоносителем	кг	40,6	40,6	40,6
<b>Допуст. рабочее давление (PMS)</b>	бар	3	3	3
	МПа	0,3	0,3	0,3
<b>Водонаполнение котлового блока (без мембранного расширительного бака)</b>	л	3,0	3,0	3,0
<b>Макс. температура подачи</b>	°C	82	82	82
<b>Макс. объемный расход</b> (предельное значение для использования гидравлической развязки)	л/ч	См. диаграмму остаточного напора		
<b>Номинальный расход циркуляционной воды</b> при T <sub>под./T<sub>обр.</sub></sub> = 80/60 °C	л/ч	752	988	1259
<b>Мембранный расширительный бак</b>				
Объем	л	10	10	10
Давление на входе	бар	0,75	0,75	0,75
	кПа	75	75	75
<b>Допуст. рабочее давление</b>	бар	3	3	3
	МПа	0,3	0,3	0,3

\*<sup>3</sup> Если динамическое давление газа превышает максимально допустимое значение, на входе установки необходимо подключить отдельный регулятор давления газа.



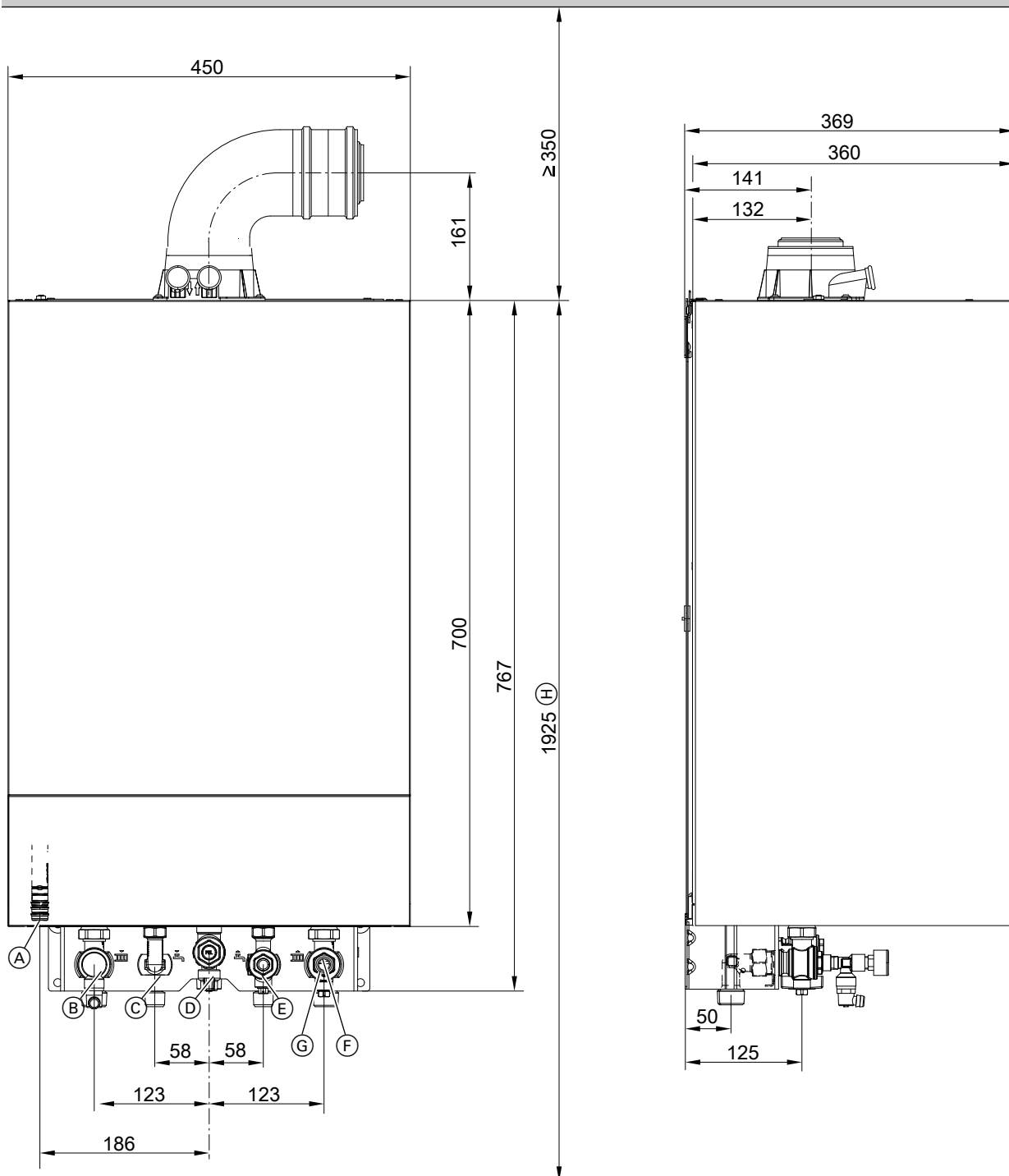
## Технические данные (продолжение)

<b>Диапазон номинальной тепловой мощности (данные согласно EN 15502)</b>				
$T_{\text{под.}}/T_{\text{обр.}} = 50/30 \text{ } ^\circ\text{C} (P(50/30))$				
Природный газ	кВт	1,9 - 19	1,9 - 25	1,9 - 32
Сжиженный газ	кВт	2,5 - 19	2,5 - 25	2,5 - 32
$T_{\text{под.}}/T_{\text{обр.}} = 80/60 \text{ } ^\circ\text{C} (Pn(80/60))$				
Природный газ	кВт	1,7 - 17,5	1,7 - 23	1,7 - 29,3
Сжиженный газ	кВт	2,2 - 17,5	2,2 - 23	2,2 - 29,3
	МПа	0,1	0,1	0,1
Удельный расход воды	л/мин	14,45	15,69	17
Макс. температура воды в контуре водоразбора ГВС	$^\circ\text{C}$	60	60	60
Показатель комфорта	звезд	3	3	3
<b>Размеры</b>				
Длина	мм	360	360	360
Ширина	мм	450	450	450
Высота	мм	700	700	700
Патрубок подключения газа	R	$\frac{3}{4}$	$\frac{3}{4}$	$\frac{3}{4}$
<b>Проточный водонагреватель с режимом поддержания готовности</b>				
Патрубки горячей и холодной воды	G	$\frac{1}{2}$	$\frac{1}{2}$	$\frac{1}{2}$
Допуст. рабочее давление (в контуре ГВС)	бар	10	10	10
	МПа	1	1	1
Мин. давление подключения холодной воды	бар	1,0	1,0	1,0
	МПа	0,1	0,1	0,1
Температура на выходе, регулируемая	$^\circ\text{C}$	30-60	30-60	30-60
Эксплуатационная мощность при приготовлении горячей воды	кВт	26,2	30,4	33,5
Удельный объемный расход при $\Delta T = 30 \text{ K}$ (согласно EN 13203-1)	л/мин	14,45	15,59	17,04
Патрубок дымохода	$\varnothing$ мм	60	60	60
Патрубок приточного воздуховода	$\varnothing$ мм	100	100	100
<b>Параметры подключения</b> при максимальной нагрузке и давлении 1013 мбар/15 $^\circ\text{C}$				
При работе на газе				
Природный газ E	м <sup>3</sup> /ч	2,89	3,35	3,69
Природный газ LL	м <sup>3</sup> /ч	3,36	3,90	4,29
Сжиженный газ	кг/ч	2,12	2,46	2,71
<b>Параметры уходящих газов</b>				
<b>Температура</b> (при температуре обратной магистрали 30 $^\circ\text{C}$ )				
– при номинальной тепловой мощности	$^\circ\text{C}$	41	46	59
– при частичной нагрузке	$^\circ\text{C}$	38	38	38
<b>Температура</b> (при температуре обратной магистрали 60 $^\circ\text{C}$ , при приготовлении горячей воды)				
	$^\circ\text{C}$	70	74	77
<b>Массовый расход</b> (при приготовлении горячей воды)				
Природный газ				
– при номинальной тепловой мощности	кг/ч	49,3	57,3	62,1
– при частичной нагрузке	кг/ч	3,2	3,2	3,2
Сжиженный газ				
– при номинальной тепловой мощности	кг/ч	49,2	57,1	61,1
– при частичной нагрузке	кг/ч	3,9	3,9	3,9
<b>Обеспечиваемый напор</b> <sup>*4</sup>	Па	250	250	250
	мбар	2,5	2,5	2,5
<b>Температура</b> (при приготовлении горячей воды)	$^\circ\text{C}$	70	74	77
<b>Макс. температура</b>	$^\circ\text{C}$	120	120	120
<b>Макс. количество конденсата</b> согласно DWA-A 251	л/ч	2,5	3,3	4,2
<b>Подключение линии отвода конденсата (наконечник шланга)</b>	$\varnothing$ мм	20 - 24	20 - 24	20 - 24
Патрубок дымохода	$\varnothing$ мм	60	60	60
Патрубок приточного воздуховода	$\varnothing$ мм	100	100	100
<b>Нормативный КПД при</b> $T_{\text{под.}}/T_{\text{обр.}} = 40/30 \text{ } ^\circ\text{C}$				
	%	до 98 (Hs)/109% (Hi)		
<b>Класс энергоэффективности</b>		A	A	A

### Указание

Параметры потребления служат только для документации (например, для заявки на газ) или в целях дополнительной волнометрической проверки настройки. В связи с заводской настройкой запрещается изменять указанные здесь параметры давления газа. Условия: 15  $^\circ\text{C}$ , 1013 мбар (101,3 кПа).

<sup>\*4</sup> СН: обеспечиваемый напор 200 Па; 2,0 мбар



Изображен газовый конденсационный комбинированный котел

- |  |  |
|--|--|
| (A) Конденсатоотводчик   | (D) Подключение газа   |
| (B) Подающая магистраль отопительного контура  | (E) Трубопровод холодной воды (газовый конденсационный комбинированный котел)                |
| (C) Трубопровод горячей воды (газовый конденсационный комбинированный котел)                 | Обратная магистраль емкостного водонагревателя (газовый конденсационный одноконтурный котел) |
| Подающая магистраль емкостного водонагревателя (газовый конденсационный одноконтурный котел) | (F) Обратная магистраль отопительного контура  |





## Технические данные (продолжение)

- Ⓒ Наполнение/опорожнение
- Ⓓ Размер при монтаже с подставным емкостным водонагревателем

### Указание

Гибкий сетевой кабель (длина 2 м) подключен в состоянии при поставке. В месте монтажа заказчиком должны быть проложены кабели электропитания и введены с нижней стороны водогрейного котла.

### Насос отопительного контура с регулируемой частотой вращения в котле Vitodens 200-W

Встроенный насос представляет собой энергоэффективный насос со значительно более низким расходом электроэнергии по сравнению с обычными насосами.

Частота вращения насоса и, тем самым, его производительность регулируется в зависимости от наружной температуры и циклограмм для режима отопления или пониженной тепловой нагрузки. С помощью сигнала ШИМ контроллер передает на насос текущие заданные значения частоты вращения.

Для адаптации к имеющейся отопительной установке минимальную и максимальную частоту вращения, а также частоту вращения в пониженном режиме можно настроить в параметрах контроллера.

Настройка (%) в группе отопительного контура 1:

- Мин. частота вращения: параметр 1102.0
- Макс. частота вращения: параметр 1102.1

- В состоянии при поставке установлены следующие значения минимальной и максимальной производительности насоса:

Номинальная тепловая мощность, кВт	Управление частотой вращения в состоянии при поставке, %	
	Мин. производительность	Макс. производительность
11	60	60
19	60	65
25	60	75
32	60	100

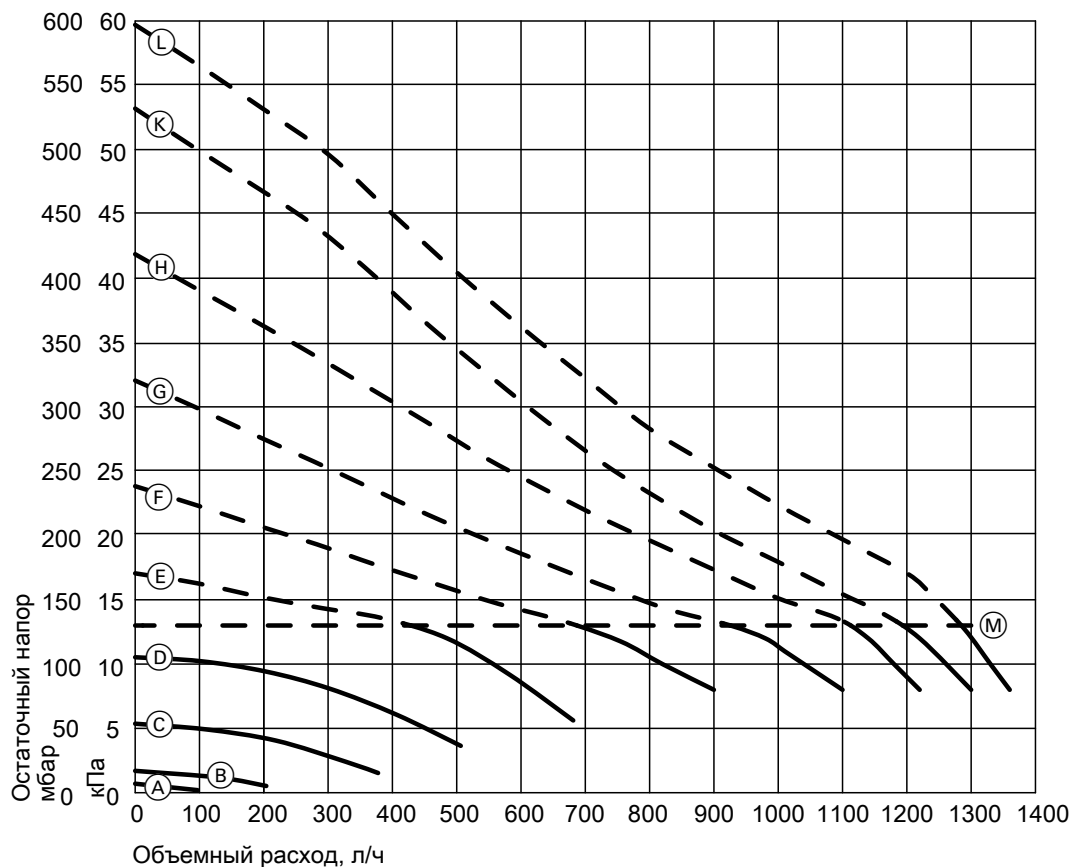
- В сочетании с гидравлическим разделителем, буферной емкостью и отопительными контурами со смесителем внутренний насос работает с постоянной частотой вращения.

### Технические характеристики насоса

Номинальная тепловая мощность	кВт	11	19	25	32
Тип		B2HF	B2HF B2KF	B2HF B2KF	B2HF B2KF
Насос	Тип	UPM3 15-75	UPM3 15-75	UPM3 15-75	UPM3 15-75
Номинальное напряжение	V~	230	230	230	230
Потребляемая мощность					
– макс.	Вт	60	60	60	60
– мин.	Вт	2	2	2	2
– Состояние при поставке	Вт	14,6	21,9	34,3	60,0
Класс энергоэффективности		A	A	A	A
Показатель энергоэффективности (EEI)		≤ 0,20	≤ 0,20	≤ 0,20	≤ 0,20

## Технические данные (продолжение)

### Остаточный напор встроенного насоса



(M) Верхний предел рабочего диапазона

Характеристическая кривая	Производительность насоса
(A)	10 %
(B)	20 %
(C)	30 %
(D)	40 %
(E)	50 %
(F)	60 %
(G)	70 %
(H)	80 %
(K)	90 %
(L)	100 %

#### Проточный водонагреватель с режимом поддержания готовности (комбинированный газовый конденсационный водогрейный котел)

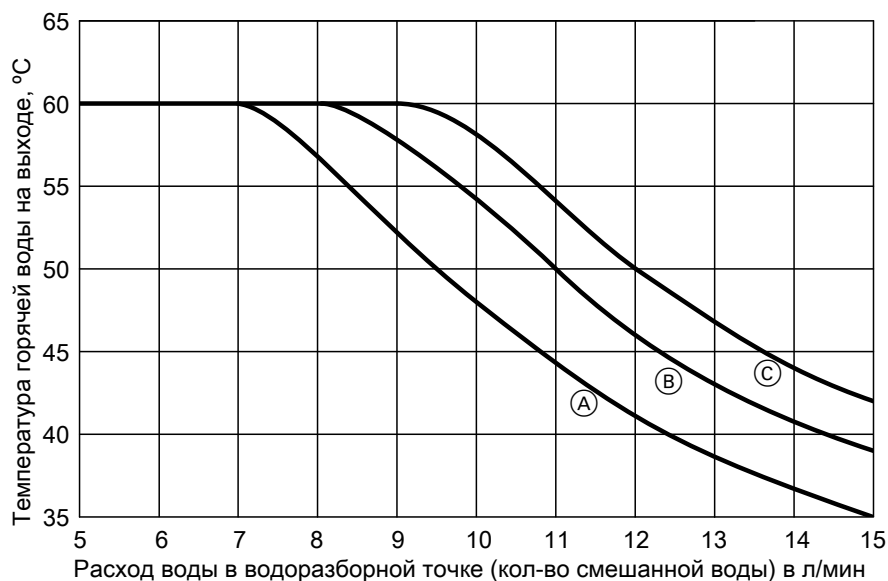
В котле Vitodens 200-W, тип B2KF имеется встроенный проточный водонагреватель с режимом поддержания готовности.

#### Данные мощности

Номинальная тепловая мощность комбинированного газового конденсационного водогрейного котла	кВт	19,0	25,0	32,0
Эксплуатационная мощность при приготовлении горячей воды	кВт	26,2	30,4	33,5
при нагреве воды в контуре ГВС с 10 до 45 °C	л/ч	737	775	839
Водоотбор	л/мин	3-12	3-14	3-16
Температура на выходе, настраиваемая	°C	30-60	30-60	30-60

## Технические данные (продолжение)

### Зависимость температуры горячей воды от расхода



Ⓐ Vitodens 200-W, 19 кВт

Ⓑ Vitodens 200-W, 25 кВт

Диаграмма показывает изменение температуры на выходе в зависимости от расхода в водоразборной точке.

Если требуется большее количество воды, то необходимо подмешивать холодную воду, за счет чего температура на выходе снижается.

Ⓒ Vitodens 200-W, 32 кВт

Представленные здесь характеристики температуры на выходе предполагают температуру холодной воды на входе 10 °C.

### Минимальные расстояния

Свободное пространство перед котлом Vitodens для проведения технического обслуживания: мин. 700 мм

Свободное пространство слева и справа от котла Vitodens для техобслуживания **не** требуется.

Оставляем за собой право на технические изменения.

Viessmann Group  
ООО "Виссманн"  
141014, Мытищи, ул. Центральная 20Б стр.1, офис 815  
тел. +7 (495) 663 21 11  
факс. +7 (495) 663 21 12  
[www.viessmann.ru](http://www.viessmann.ru)

6167516