

Vitoconnect V


Kommunikations-Schnittstelle zur Fernüberwachung und Fernbedienung des Lüftungsgeräts Vitovent 300-W über das Internet




VITOCONNECT V




Sicherheitshinweise

 Bitte befolgen Sie diese Sicherheitshinweise genau, um Gefahren und Schäden für Menschen und Sachwerte auszuschließen.

Erläuterung der Sicherheitshinweise

 **Gefahr**
Dieses Zeichen warnt vor Personenschäden.

 **Achtung**
Dieses Zeichen warnt vor Sach- und Umweltschäden.

Hinweis

Angaben mit dem Wort Hinweis enthalten Zusatzinformationen.

Zielgruppe

Diese Anleitung richtet sich ausschließlich an autorisierte Fachkräfte.

- Elektroarbeiten dürfen nur von Elektrofachkräften durchgeführt werden.
- Montage und Inbetriebnahme von Lüftungsgeräten und -systemen dürfen nur durch ausgebildete Lüftungsfachkräfte erfolgen.

Zu beachtende Vorschriften

- Nationale Installationsvorschriften
- Gesetzliche Vorschriften zur Unfallverhütung
- Gesetzliche Vorschriften zum Umweltschutz
- Berufsgenossenschaftliche Bestimmungen
- Einschlägige Sicherheitsbestimmungen der DIN, EN und VDE
AT: ÖNORM, EN und ÖVE
CH: SEV, SUVA, SVTI, SWKI und VKF

Sicherheitshinweise (Fortsetzung)**Arbeiten an der Anlage**

- Anlage spannungsfrei schalten (z. B. Stecker herausziehen oder an der separaten Sicherung) und auf Spannungsfreiheit prüfen.

**Gefahr**

Das Berühren stromführender Bauteile kann zu schweren Verletzungen führen. Einige Bauteile auf Leiterplatten führen nach Ausschalten der Netzspannung noch Spannung.

Vor dem Entfernen von Abdeckungen an den Geräten mindestens 4 min warten, bis sich die Spannung abgebaut hat.

- Anlage gegen Wiedereinschalten sichern.

**Achtung**

Durch elektrostatische Entladung können elektronische Baugruppen beschädigt werden.

Vor den Arbeiten geerdete Objekte, z. B. Heizungs- oder Wasserrohre berühren, um die statische Aufladung abzuleiten.

Instandsetzungsarbeiten**Achtung**

Die Instandsetzung von Bauteilen mit sicherheitstechnischer Funktion gefährdet den sicheren Betrieb der Anlage.

Defekte Bauteile müssen durch Viessmann Originalteile ersetzt werden.

Zusatzkomponenten, Ersatz- und Verschleißteile**Achtung**

Zusatzkomponenten, Ersatz- und Verschleißteile, die nicht mit der Anlage geprüft wurden, können die Funktion beeinträchtigen. Der Einbau nicht zugelassener Komponenten sowie nicht genehmigte Änderungen und Umbauten können die Sicherheit beeinträchtigen und die Gewährleistung einschränken.

Bei Einbau und Austausch ausschließlich Viessmann Originalteile oder von Viessmann freigegebene Komponenten verwenden.

Inhaltsverzeichnis		
1. Information	Entsorgung der Verpackung	5
	Symbole	5
	Bestimmungsgemäße Verwendung	6
	Produktinformation	6
	■ Wartungsteile und Ersatzteile	6
2. Montagevorbereitung	7
3. Montageablauf	Vitoconnect V öffnen	10
	Vitoconnect V montieren	10
	Übersicht der elektrischen Anschlüsse	11
	Elektrisch anschließen	12
	■ Vitoconnect V über Modbus mit Vitovent 300-W verbinden	12
	■ Vitoconnect V über CAN-BUS mit Wärmeerzeuger verbinden	13
	■ Funk-Fernbedienung montieren und verbinden	13
	■ 4-Stufen-Taster anschließen	13
	■ Separaten Taster für Intensivlüftung anschließen	13
	■ Verbindung mit weiteren Viessmann Geräten über CAN-BUS	13
	■ Netzanschluss	14
	■ Vitoconnect V schließen	15
4. Erstinbetriebnahme, Inspektion, Wartung	Arbeitsschritte - Erstinbetriebnahme, Inspektion und Wartung	16
5. Funktionen	WLAN neu einrichten	21
	Registrierte Vitoconnect V aus der ViCare App abmelden	21
	Werkseitige Einstellung wiederherstellen	21
	Weitere Funktionen	21
6. Störungsbehebung	Störungsanzeige	22
	Störungsmeldungen	22
7. Instandsetzung	Sicherung prüfen	25
8. Anschluss- und Verdrahtungsschema	26
9. Technische Daten	27
10. Endgültige Außerbetriebnahme	Endgültige Außerbetriebnahme und Entsorgung	28
11. Bescheinigungen	Konformitätserklärung	29
12. Stichwortverzeichnis	30

Entsorgung der Verpackung











Verpackungsabfälle gemäß den gesetzlichen Festlegungen der Verwertung zuführen.

DE: Nutzen Sie das von Viessmann organisierte Entsorgungssystem.







AT: Nutzen Sie das gesetzliche Entsorgungssystem ARA (Altstoff Recycling Austria AG, Lizenznummer 5766).

CH: Verpackungsabfälle werden vom Heizungs-/ Lüftungsfachbetrieb entsorgt.

Symbole

Symbol	Bedeutung
	Verweis auf anderes Dokument mit weiterführenden Informationen
	Arbeitsschritt in Abbildungen: Die Nummerierung entspricht der Reihenfolge des Arbeitsablaufs.
	Warnung vor Personenschäden
	Warnung vor Sach- und Umweltschäden
	Spannungsführender Bereich
	Besonders beachten.
	<ul style="list-style-type: none"> ▪ Bauteil muss hörbar einrasten. oder ▪ Akustisches Signal
	<ul style="list-style-type: none"> ▪ Neues Bauteil einsetzen. oder ▪ In Verbindung mit einem Werkzeug: Oberfläche reinigen.
	Bauteil fachgerecht entsorgen.
	Bauteil in geeigneten Sammelstellen abgeben. Bauteil nicht im Hausmüll entsorgen.

Die Arbeitsabläufe für die Erstinbetriebnahme, Inspektion und Wartung sind im Abschnitt „Erstinbetriebnahme, Inspektion und Wartung“ zusammengefasst und folgendermaßen gekennzeichnet:

Symbol	Bedeutung
	Bei der Erstinbetriebnahme erforderliche Arbeitsabläufe
	Nicht erforderlich bei der Erstinbetriebnahme
	Bei der Inspektion erforderliche Arbeitsabläufe
	Nicht erforderlich bei der Inspektion
	Bei der Wartung erforderliche Arbeitsabläufe
	Nicht erforderlich bei der Wartung

Bestimmungsgemäße Verwendung

Vitoconnect V darf bestimmungsgemäß nur in Verbindung mit dem Wohnungslüftungsgerät Vitovent 300-W unter Berücksichtigung der zugehörigen Montage-, Service- und Bedienungsanleitungen installiert und betrieben werden.

Vitoconnect V kann mit den geeigneten Bedieneroberflächen ausschließlich für folgende Zwecke verwendet werden:

- Überwachung der Anlagen
- Bedienung der Anlagen
- Optimierung der Anlagen

Bei den Kommunikations-Schnittstellen ist bauseits sicherzustellen, dass für alle angegebenen Übertragungsmedien die Systemvoraussetzungen zu jedem Zeitpunkt eingehalten werden. Für die Spannungsversorgung sind ausschließlich die hierfür festgelegten Komponenten (z. B. Netzteile) einzusetzen.

Die bestimmungsgemäße Verwendung setzt voraus, dass eine ortsfeste Installation in Verbindung mit anlagenspezifisch zugelassenen Komponenten vorgenommen wurde.

Fehlgebrauch des Geräts bzw. unsachgemäße Bedienung (z. B. durch Öffnen des Geräts durch den Anlagenbetreiber) ist untersagt und führt zum Haftungsausschluss. Fehlgebrauch liegt auch vor, wenn Komponenten der Viessmann Anlage in ihrer bestimmungsgemäßen Funktion verändert werden.

Hinweis

Das Gerät ist ausschließlich für den häuslichen Gebrauch vorgesehen, d. h. auch nicht eingewiesene Personen können das Gerät sicher bedienen.

Produktinformation

Mit der Vitoconnect V kann das zentrale Wohnungslüftungsgerät Vitovent 300-W über das Internet verbunden werden. Des Weiteren ist ein Systemverbund mit Wärmepumpen mit Viessmann One Base möglich.

- Vitotrol 300-E
- 4-Stufen-Taster

Bediengeräte und Apps

Die Bedienung des Lüftungsgeräts in Verbindung mit der Vitoconnect V ist über folgende Geräte und Apps möglich:

- ViCare App
- ViGuide

Wartungsteile und Ersatzteile

Wartungsteile und Ersatzteile können Sie direkt online identifizieren und bestellen.

Viessmann Partnership

Login:
<https://shop.viessmann.com/>



Viessmann Ersatzteil-App

www.viessmann.com/etapp



Montagevorbereitung

Anforderungen an den Montageort

- !** **Achtung**
Ungünstiges Raumklima kann zu Funktionsstörungen und Geräteschäden führen.
- Der Aufstellraum muss trocken und frostsicher sein.
 - Umgebungstemperaturen von 3 °C bis 40 °C gewährleisten.
- Montage an der Wand in der Nähe des Lüftungsgeräts
 - Für den elektrischen Anschluss ist eine separat abgesicherte Schuko-Steckdose erforderlich.

Betriebssicherheit und Systemvoraussetzungen WLAN

Systemvoraussetzung WLAN-Router

- WLAN-Router mit aktiviertem WLAN:
Der WLAN-Router muss durch ein ausreichend sicheres WPA2-Passwort geschützt sein.
Der WLAN-Router muss immer das aktuellste Firmware-Update enthalten.
Keine unverschlüsselten Verbindungen des Lüftungsgeräts zum WLAN-Router verwenden.
- Internetanschluss mit hoher Verfügbarkeit
- Dynamische IP-Adressierung (DHCP, Auslieferungszustand) im Netzwerk (WLAN):
Vor Inbetriebnahme bauseits durch IT-Fachkraft prüfen lassen. Ggf. einrichten.
- Routing- und Sicherheitsparameter im IP-Netzwerk (LAN) festlegen.
Für direkte ausgehende Verbindungen folgende Ports freigeben:
 - Port 80
 - Port 123
 - Port 443
 - Port 8883**Vor** Inbetriebnahme bauseits durch IT-Fachkraft prüfen lassen. Freigaben ggf. einrichten.

Reichweite Funksignal WLAN-Verbindung

Die Reichweite von Funksignalen kann durch Wände, Decken und Einrichtungsgegenstände reduziert werden. Die Stärke des Funksignals verringert sich, der Empfang kann durch folgende Gegebenheiten gestört werden.

- Funksignale werden auf dem Weg vom Sender zum Empfänger **gedämpft**, z. B. durch Luft und beim Durchdringen von Wänden.
- Funksignale werden durch metallische Teile **reflektiert**, z. B. Armierungen in Wänden, Metallfolien von Wärmedämmungen und metallbedampftes Wärmeschutzglas.

- Funksignale werden **abgeschottet** durch Versorgungsblöcke und Aufzugsschächte.
- Funksignale werden durch Geräte **gestört**, die ebenfalls mit hochfrequenten Signalen arbeiten. Abstand zu diesen Geräten **min. 2 m**:
 - Computer
 - Audio- und Videoanlagen
 - Geräte mit aktiver WLAN-Verbindung
 - Elektronische Trafos
 - Vorschaltgeräte

Um eine gute WLAN-Verbindung sicherzustellen, den Abstand zwischen Lüftungsgerät und WLAN-Router so gering wie möglich wählen. Die Signalstärke kann an der Bedieneinheit angezeigt werden: Siehe Bedienungsanleitung.

Hinweis

Das WLAN-Signal kann durch handelsübliche WLAN-Repeater verstärkt werden.

Durchdringungswinkel

Das senkrechte Auftreffen der Funksignale auf Wände wirkt sich positiv auf die Empfangsqualität aus. Je nach Durchdringungswinkel verändert sich die effektive Wandstärke und somit die Dämpfung der elektromagnetischen Wellen.

Flacher (ungünstiger) Durchdringungswinkel

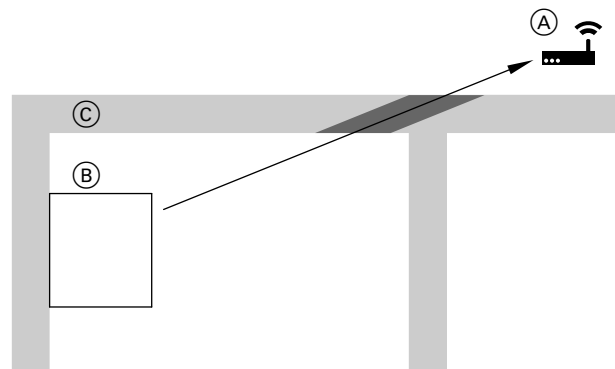


Abb. 1

- Ⓐ WLAN-Router
- Ⓑ Lüftungsgerät mit Vitoconnect V
- Ⓒ Wand

Optimaler Durchdringungswinkel

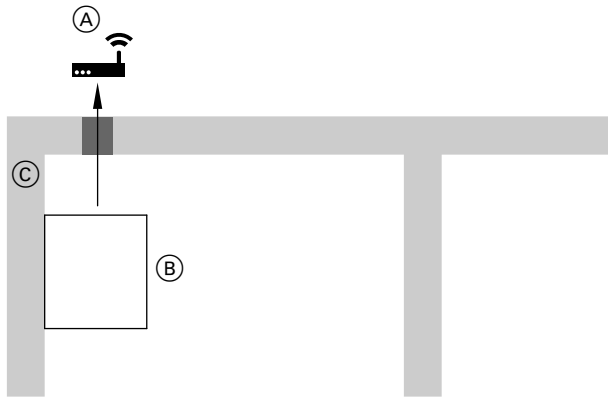


Abb. 2

- (A) WLAN-Router
- (B) Lüftungsgerät mit Vitoconnect V
- (C) Wand

Abmessungen

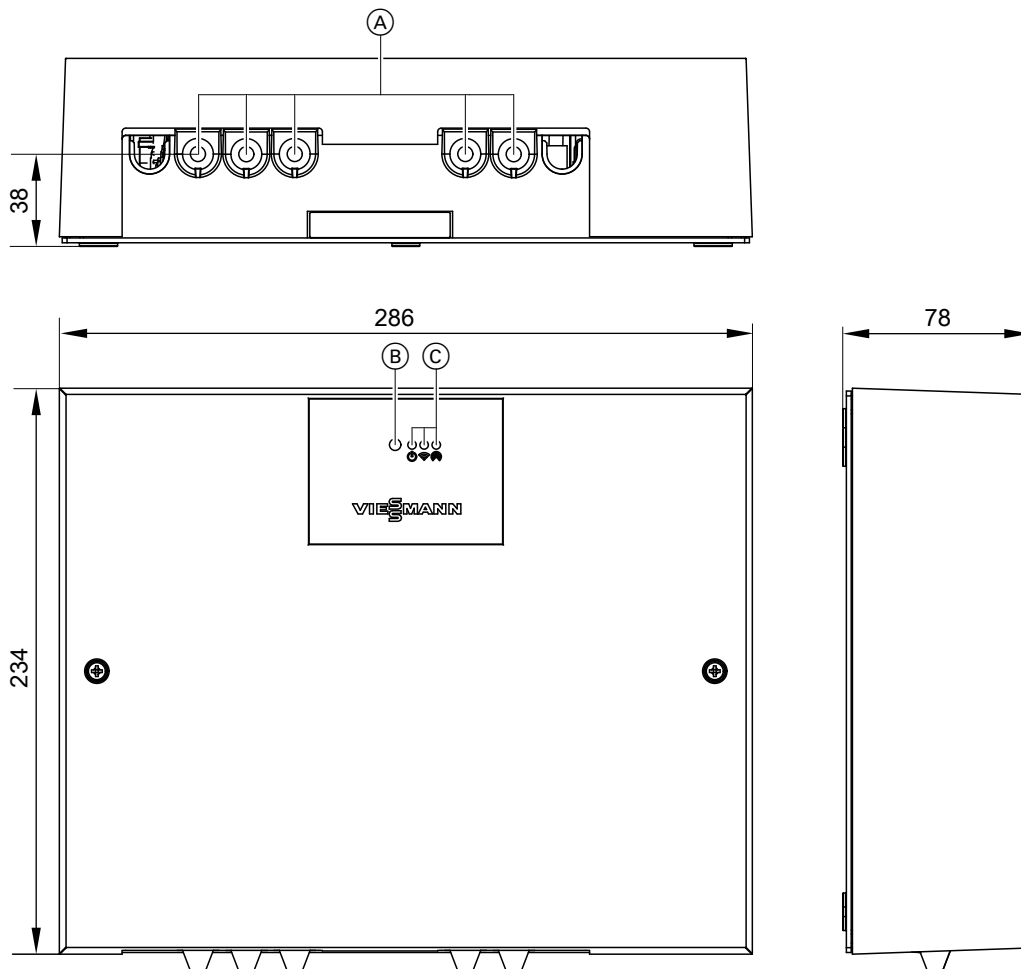


Abb. 3

- (A) Leitungseinführungen
- (B) Bedientaster
- (C) LED-Statusanzeigen

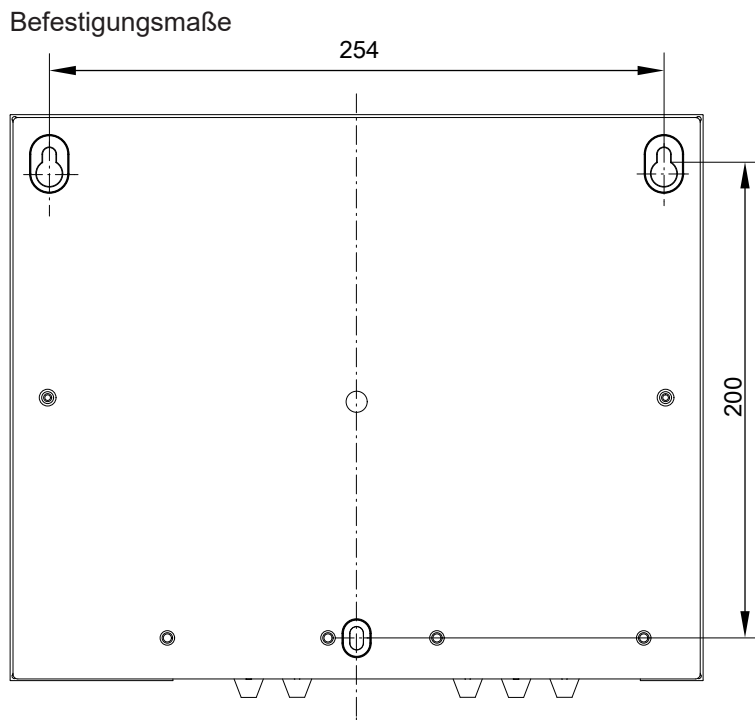
Montagevorbereitung (Fortsetzung)

Abb. 4

Vitoconnect V öffnen

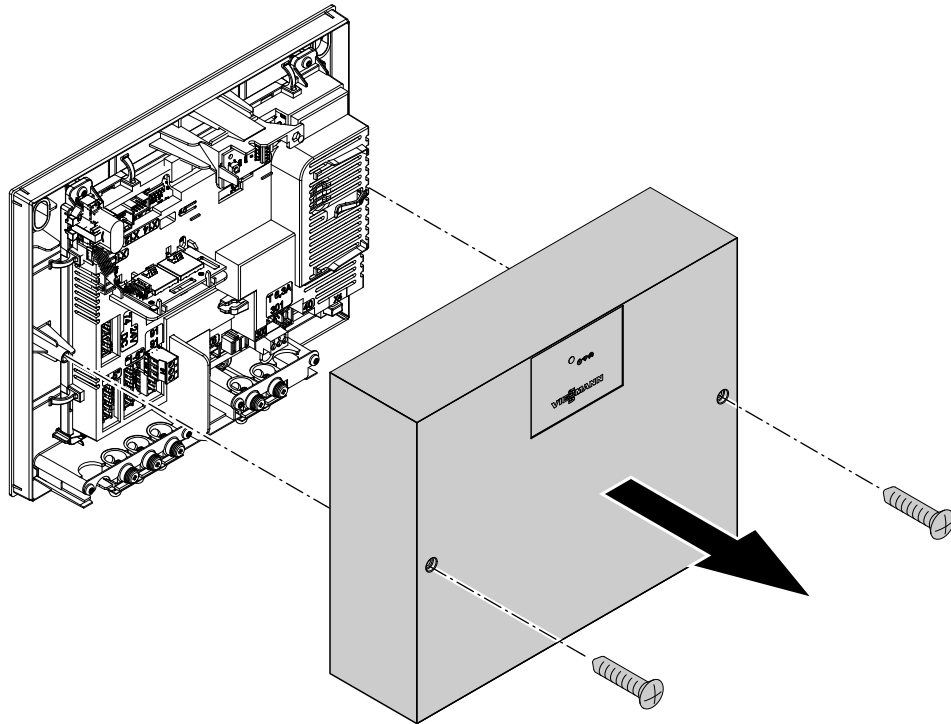


Abb. 5

Vitoconnect V montieren

Vitoconnect V kann in folgenden Positionen an der Wand montiert werden:

- Leitungseinführungen nach unten
- Leitungseinführungen nach rechts
- Leitungseinführungen nach links

1. Obere Schrauben in die Dübel schrauben, sodass ein Abstand zur Wand von ca. 5 mm bleibt.
2. Vitoconnect V über die Schrauben hängen und herunterziehen.
3. Untere Schraube durch die Vitoconnect V in den Dübel schrauben.
4. Obere Schrauben festziehen.

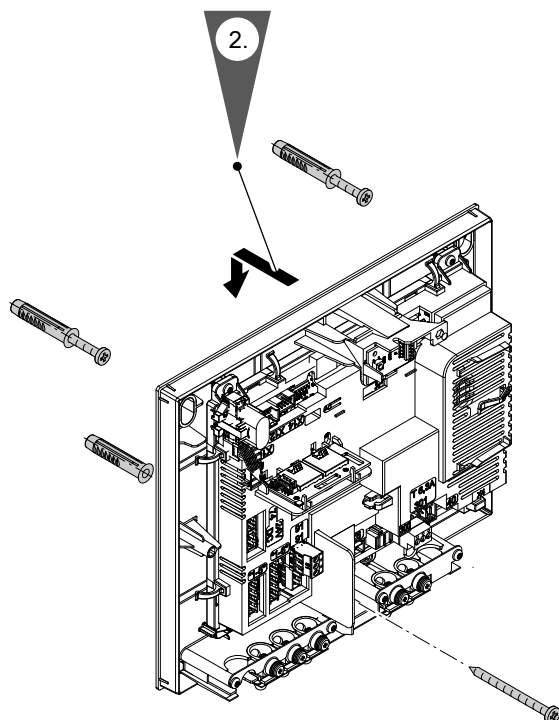


Abb. 6

Übersicht der elektrischen Anschlüsse

⚠ Gefahr
 Unsachgemäß ausgeführte Elektroinstallationen können zu Verletzungen durch elektrischen Strom und zu Geräteschäden führen.
 Netzanschluss und Schutzmaßnahmen (z. B. FI-Schalter) gemäß VDE-Vorschriften ausführen, wie z. B. VDE 0100-410.

⚠ Gefahr
 Unsachgemäß ausgeführte Verdrahtungen können zu gefährlichen Verletzungen durch elektrischen Strom und zu Geräteschäden führen.

- Kleinspannungsleitungen < 42 V und Leitungen > 42 V/230 V~ getrennt voneinander verlegen.
- Leitungen direkt vor den Anschlussklemmen möglichst kurz abmanteln und dicht an den zugehörigen Klemmen bündeln.
- Leitungen mit Kabelbindern sichern.

! Achtung
 Die Verwendung einer bauseitigen Netzanschlussleitung kann zu Schäden am Gerät führen.
 Nur die werkseitig beiliegende Netzanschlussleitung verwenden.
 Falls die Netzanschlussleitung dieses Geräts beschädigt ist, muss die Netzanschlussleitung ausgetauscht werden. Die Netzanschlussleitung darf nur durch eine Elektrofachkraft oder vom technischen Dienst von Viessmann ausgetauscht werden.

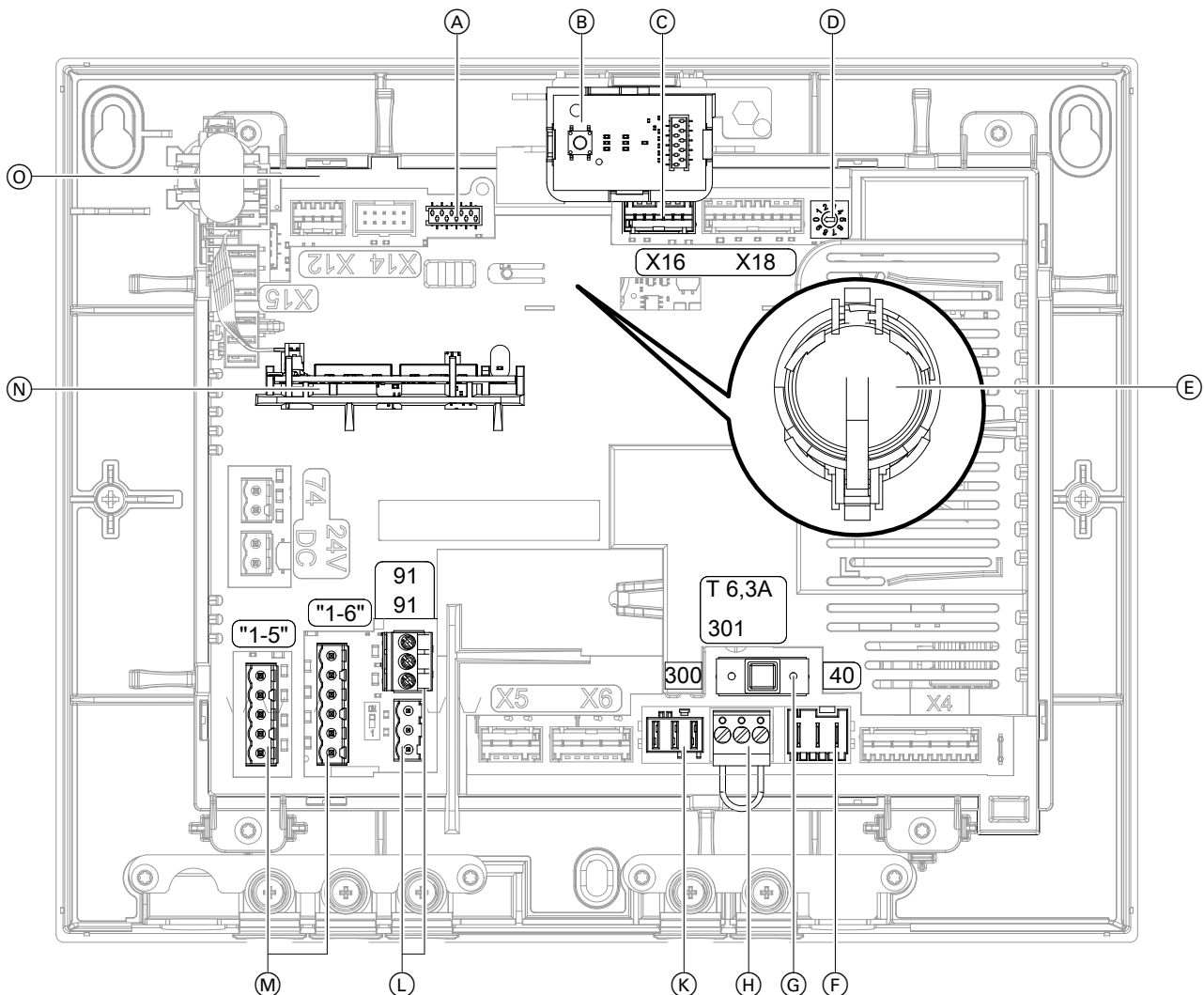


Abb. 7

- | | |
|--|-------------------------------------|
| (A) Anschluss Bedieneinheit | (D) Drehschalter: Nicht verstellen! |
| (B) Bedienteil mit Bedientaster und LED-Statusanzeigen | (E) Batterie (CR2032) |
| (C) Anschluss Modbus-Anschlussleitung (X16) | (F) Netzanschluss, 230 V/50 Hz (40) |
| | (G) Sicherung T 6,3 A |

Montageablauf

Übersicht der elektrischen Anschlüsse (Fortsetzung)

- (H) Nichts Anschließen! (301)
- (K) Taster für Intensivlüftung (Badschalter), 230 V~ (300)
- (L) CAN-BUS-Anschlüsse (externer CAN-BUS), 1-mal mit Abschlusswiderstand (91)
- (M) 4-Stufen-Taster (Zubehör), 24 V \equiv
- (N) Kommunikationsmodul TCU 100
- (O) Elektronikmodul VCU

Elektrisch anschließen

Vitoconnect V über Modbus mit Vitovent 300-W verbinden

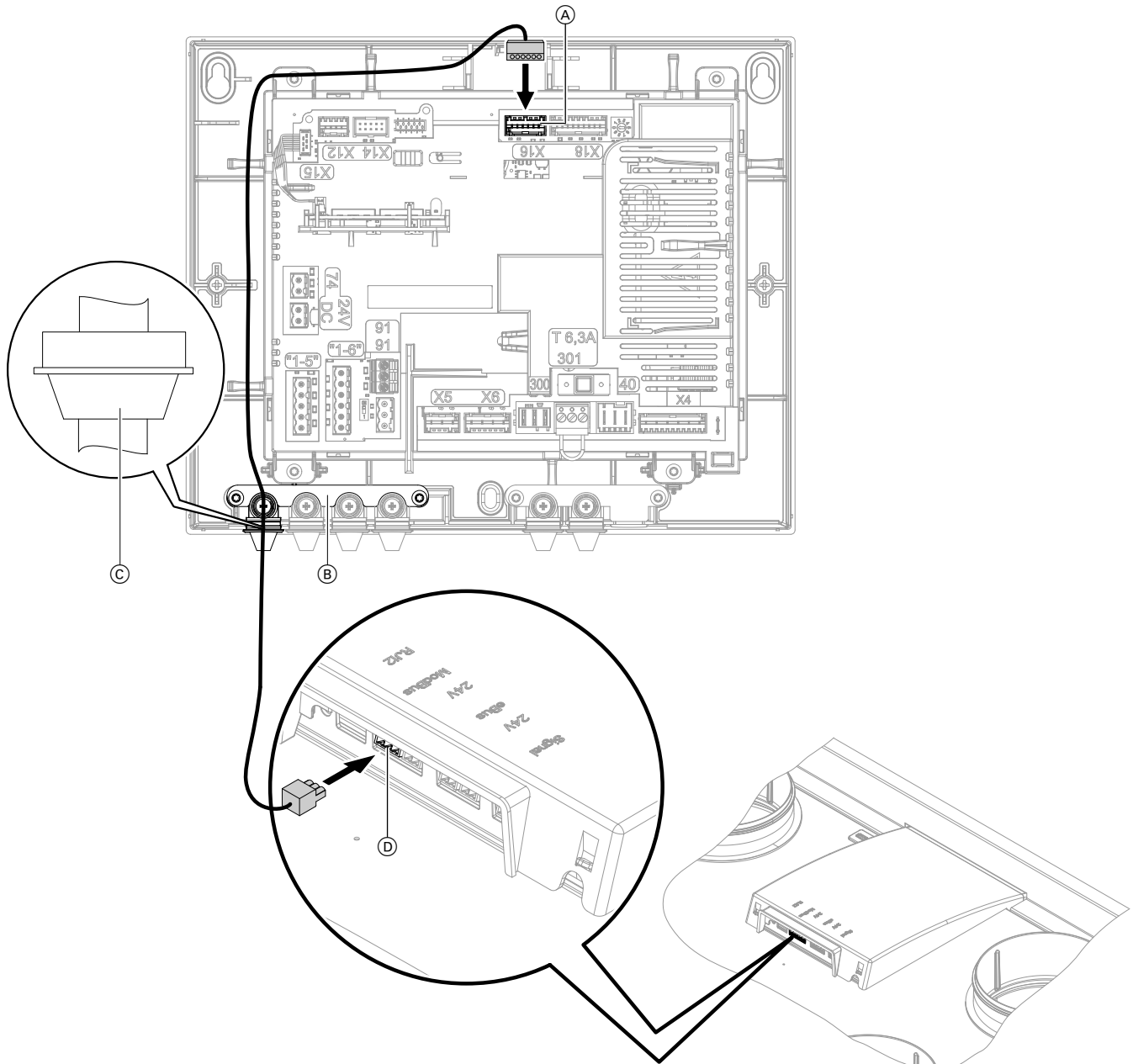


Abb. 8

- (A) Anschluss Modbus-Anschlussleitung (X16)
- (B) Sicherungsblech
- (C) Zulentlastung
- (D) Anschluss Modbus-Anschlussleitung Vitovent 300-W (X15)

1. Beide Schrauben am Sicherungsblech (B) lösen.
2. Sicherungsblech abnehmen.

Elektrisch anschließen (Fortsetzung)

3. Stecker der Modbus-Leitung an Anschluss X16 (A) in der Vitoconnect V einstecken.
4. Zugentlastung (C) einstecken.
5. Sicherungsblech (B) aufsetzen.
6. Sicherungsblech mit den Schrauben befestigen.
7. Stecker der Modbus-Leitung an Anschluss (D) des Vitovent 300-W einstecken.

Vitoconnect V über CAN-BUS mit Wärmeerzeuger verbinden

Anschluss: Siehe Kapitel „Übersicht der elektrischen Anschlüsse“ und Kapitel „Verbindung mit weiteren Viessmann Geräten über CAN-BUS“.



Anschluss am Wärmeerzeuger
Montage- und Serviceanleitung Wärmeerzeuger

Funk-Fernbedienung montieren und verbinden

Die Funk-Fernbedienung wird über Low-Power-Funk verbunden.



Montage- und Serviceanleitung der Funk-Fernbedienung

Hinweis

Die Inbetriebnahme der Funk-Fernbedienung erfolgt über ViGuide.

4-Stufen-Taster anschließen

Der 4-Stufen-Taster eignet sich zur manuellen Einstellung der 4 Lüftungsstufen.

Die Betriebsart des Lüftungsgeräts ändert sich bei Betätigung des 4-Stufen-Tasters auf den Konstantbetrieb. Der Konstantbetrieb kann z. B. mit der ViCare App oder der Vitotrol 300-E geändert werden.

Ein erforderlicher Filterwechsel am Lüftungsgerät wird über die rote LED am 4-Stufen-Taster angezeigt.

Anschluss: Siehe Kapitel „Übersicht der elektrischen Anschlüsse“.

Empfohlene Anschlussleitung (bauseits):

- Min. 11-adrig, z. B. YR 12 x 0,8 mm²
- Querschnitt 0,2 bis 1,0 mm² starr oder 0,25 bis 0,75 mm² flexibel



Montageanleitung „4-Stufen-Taster“

Separaten Taster für Intensivlüftung anschließen

Zur kurzfristigen Erhöhung des Luftvolumenstroms kann bauseits ein handelsüblicher Taster installiert werden.

Die Dauer der Intensivlüftung (Nachlaufzeit) kann in den Bediengeräten und Apps geändert werden.

Montageort: Badezimmer, Dusche oder anderer Raum, in dem kurzzeitig eine hohe Raumluftfeuchte oder Gerüche auftreten können.

Empfohlene Anschlussleitung (bauseits):

- Min. 2-adrig, z. B. H05VV-F 2 x 0,75 mm² oder NYM-J 3 x 1,5 mm²

Am Anschluss 300 der Leiterplatte anschließen. Anschluss siehe Kapitel „Übersicht der elektrischen Anschlüsse“.

Verbindung mit weiteren Viessmann Geräten über CAN-BUS

Vitoconnect V kann mit weiteren kompatiblen Geräten über den externen CAN-BUS verbunden werden. Je nach Kombination mit weiteren kompatiblen Geräten ergeben sich Vorteile, wie die gemeinsame Nutzung eines Konnektivitätsmoduls oder auch die gemeinsame Inbetriebnahme und Bedienung über ViGuide.

- Der Viessmann CAN-BUS ist für die BUS-Topologie „Linie“ mit beidseitigem Abschlusswiderstand ausgelegt. BUS-Topologie „Stern“ ist nicht vorgesehen.
- Beim CAN-BUS sind die Übertragungsqualität und die Leitungslängen von den elektrischen Eigenschaften der Leitung abhängig.
- Innerhalb eines CAN-BUS nur **einen** Leitungstyp verwenden.

Elektrisch anschließen (Fortsetzung)

Empfohlene Leitung:

- Empfohlene Leitung zur Einbindung in ein **externes CAN-BUS-System**:
BUS-Verbindungsleitung (Zubehör), steckerfertig in 5, 15 oder 30 m
- Bei bauseitiger Verdrahtung:
Nur die in den folgenden Tabellen aufgeführten Leitungstypen verwenden.

Empfohlener Leitungstyp (bauseits):

CAN-BUS-Leitung	Nach ISO 11898-2 Twisted Pair-Kabel, geschirmt
▪ Leitungsquerschnitt	0,34 bis 0,8 mm ²
▪ Wellenwiderstand	95 bis 140 Ω
▪ Max. Länge	200 m

Alternative Leitungstypen (bauseits):

CAN-BUS-Leitung	Max. Länge
2-adrig, CAT5, geschirmt	50 m
J-Y (St) Y 2 x 2 x 0,8	50 m
2-adrig, CAT7, geschirmt	200 m

Abschlusswiderstand bei Einbindung in ein externes CAN-BUS-System prüfen

Vitoconnect V ist erster oder letzter CAN-BUS-Teilnehmer

- Anschluss externer CAN-BUS an Stecker 91
- Abschlusswiderstand (120 Ω) an Stecker 91 aufgesteckt (Auslieferungszustand)

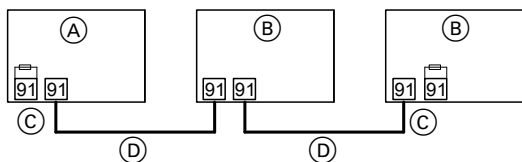


Abb. 9

- (A) Vitoconnect V als erster oder letzter CAN-BUS-Teilnehmer
- (B) Andere CAN-BUS-Teilnehmer
- (C) Abschlusswiderstand 120 Ω an Stecker 91
- (D) CAN-BUS-Leitung

Vitoconnect V ist mittlerer CAN-BUS-Teilnehmer

Für die Einbindung in den externen CAN-BUS sind in diesem Fall 2 Anschlüsse am Vitoconnect V erforderlich:

- 1 Anschluss am Anschluss an Stecker 91
- 1 Anschluss am Anschluss an Stecker 91.
Abschlusswiderstand entfernen.

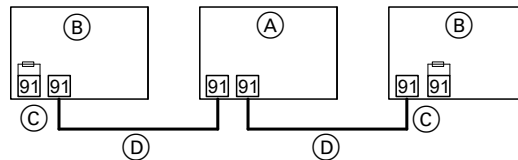


Abb. 10

- (A) Vitoconnect V als mittlerer CAN-BUS-Teilnehmer
- (B) Andere CAN-BUS-Teilnehmer
- (C) Abschlusswiderstand 120 Ω an Stecker 91
- (D) CAN-BUS-Leitung

Netzanschluss

Für den Netzanschluss ist eine Schuko-Steckdose erforderlich:

- 230 V/50 Hz
- Absicherung B16A

Spannungsversorgung erst während der Inbetriebnahme einschalten.

Elektrisch anschließen (Fortsetzung)

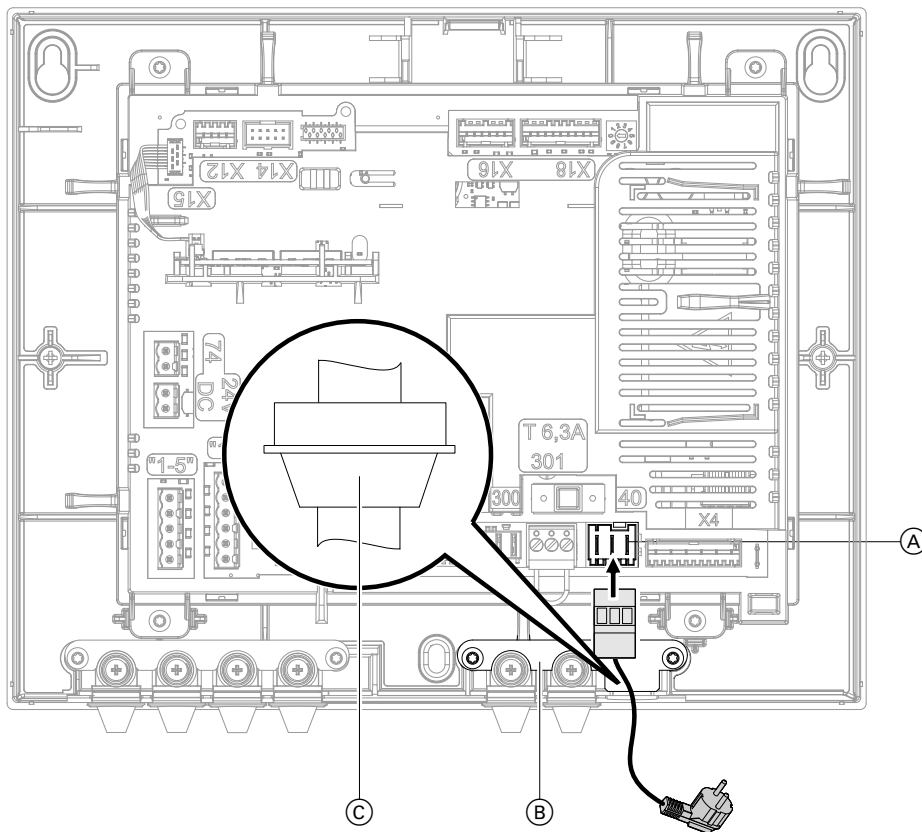


Abb. 11

- (A) Netzanschluss, 230 V/50 Hz
- (B) Sicherungsblech
- (C) Zugentlastung

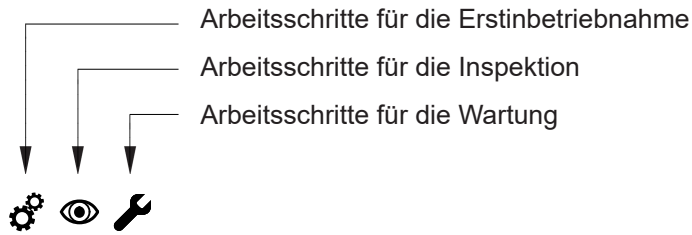
1. Beide Schrauben am Sicherungsblech (B) lösen.
2. Sicherungsblech abnehmen.
3. Stecker des Netzanschlusses an Anschluss 40 (A) einstecken.
4. Zugentlastung (C) einstecken.
5. Sicherungsblech (B) aufsetzen.
6. Sicherungsblech mit den Schrauben befestigen.

Hinweis

Vor dem Schließen der Vitoconnect V 2 Aufkleber ablösen. Aufkleber an dafür vorgesehene Stellen anbringen. Siehe Seite 17.

Vitoconnect V schließen

Siehe Seite 20.



Seite

<ul style="list-style-type: none"> • • • • • • • • 	<ul style="list-style-type: none"> • • • • • • • • 	<ul style="list-style-type: none"> • • • • • • • • 	<ul style="list-style-type: none"> 1. Vitoconnect V einschalten..... 17 2. Inbetriebnahme über ViGuide durchführen..... 17 3. Inbetriebnahme in Verbindung mit einem Hauptgerät..... 18 4. Parameter der Vitovent 300-W einstellen..... 19 5. Modus zum Filterwechsel..... 19 6. Vitoconnect V außer Betrieb nehmen..... 20 7. Vitoconnect V schließen..... 20 8. Einweisung des Anlagenbetreibers..... 20
--	--	--	--





Vitoconnect V einschalten

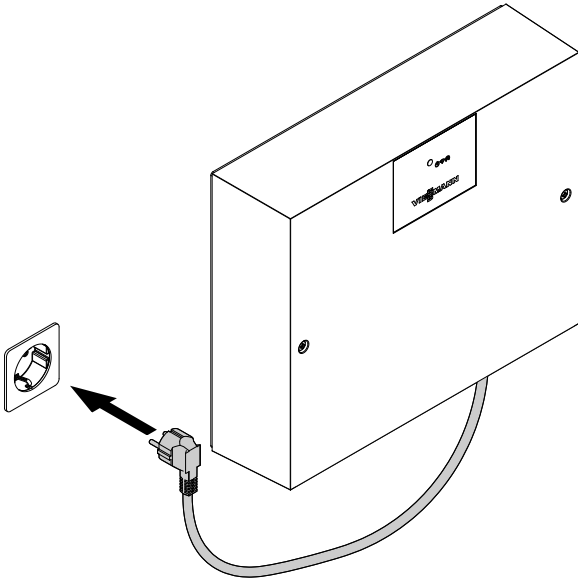


Abb. 12

Schuko-Stecker der Vitoconnect V in Schuko-Steckdose (230 V/50 Hz) einstecken. Ggf. separate Sicherung einschalten.



Inbetriebnahme über ViGuide durchführen


In der Vitoconnect V ist ein Kommunikationsmodul integriert. Dieses Kommunikationsmodul stellt eine WLAN-Verbindung mit dem Bediengerät her. Die WLAN-Verbindung ermöglicht die Inbetriebnahme, Wartung und den Service über „ViGuide“ sowie die Bedienung über die „ViCare App“. Informationen zum WLAN: Siehe Kapitel „Betriebssicherheit und Systemvoraussetzungen WLAN“.

Hinweis

Apps für Inbetriebnahme und Service sind für iOS- und Android-Geräte verfügbar.



Zugangsdaten zur Einrichtung der Internetverbindung

Die für den Verbindungsaufbau erforderlichen Zugangsinformationen sind als Aufkleber auf dem Elektronikmodul VCU (siehe Seite 11) angebracht. Der Zugangscode ist mit  gekennzeichnet.

Vor dem Schließen der Vitoconnect V beide Aufkleber ablösen. Aufkleber an folgenden Stellen anbringen:

- Für spätere Verwendung einen Aufkleber hier aufkleben:



Abb. 13

- Einen Aufkleber in das dafür vorgesehene Feld in der Bedienungsanleitung einkleben.



Internetverbindung und Anlage einrichten

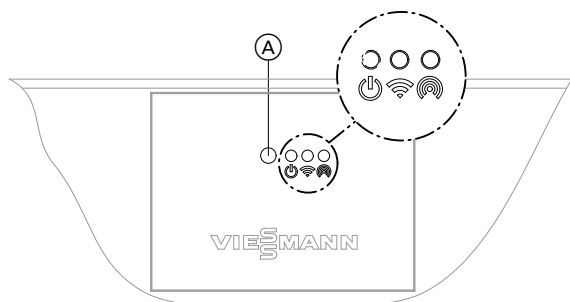


Abb. 14

- Ⓐ Bedientaster
- ⏻ Status-LED, weiß, gelb, rot
- 📶 Verbindungs-LED, weiß, gelb, rot
- 📡 Kommunikations-LED, weiß

1. Vitoconnect V und Lüftungsgerät einschalten.



Montage- und Serviceanleitung
„Vitovent 300-W“

2. Access-Point aktivieren:
Bedientaster Ⓐ kurz drücken.
📡 blinkt während des Verbindungsaufbaus langsam weiß. Bei erfolgreicher Verbindung leuchtet das Symbol 📡 dauerhaft weiß.

3. ViGuide auf dem mobilen Endgerät starten. Anweisungen folgen.
Mit mobilem Endgerät den QR-Code des Aufklebers scannen oder den Namen des Access-Points „Viessmann-xxxx“ und das Passwort („WPA2“) eingeben.

4. Anlage in Betrieb nehmen und einrichten:
Anweisungen in ViGuide folgen.

5. Nach der Inbetriebnahme den Access-Point deaktivieren:
Bedientaster Ⓐ erneut kurz drücken.
📡 erlischt.
Die WLAN-Verbindung zum Viessmann Server bleibt aktiv. 📶 leuchtet dauerhaft weiß.

Hinweis

Der Access-Point wird nach ca. 4 Stunden automatisch deaktiviert.

6. Weitere Einstellungen für den Anlagenbetreiber:
Siehe „ViCare App“.



Inbetriebnahme in Verbindung mit einem Hauptgerät

Vitoconnect V kann in Verbindung mit einem Hauptgerät (z. B. einer Wärmepumpe) in einem Systemverbund mehrerer Viessmann Geräte eingesetzt werden.

Gleichzeitige Inbetriebnahme aller CAN-BUS-Teilnehmer

1. Korrekten Anschluss und die Terminierung des externen CAN-BUS herstellen.
2. Alle CAN-BUS-Teilnehmer einschalten.
3. Die Inbetriebnahme am Hauptgerät starten.
4. Die angeschlossenen Geräte erkennen die Verbindung zum Hauptgerät und zeigen dies auf dem Bedienteil an.
Alle LEDs leuchten dauerhaft weiß.
5. Die mit dem Hauptgerät verbundenen Geräte über ViGuide in Betrieb nehmen.

Nachträgliche Inbetriebnahme eines CAN-BUS-Teilnehmers

Ein neues Gerät in den CAN-BUS einbinden:

1. Korrekten Anschluss und die Terminierung des externen CAN-BUS herstellen.
2. Gerät einschalten. Das Gerät erkennt das bereits in Betrieb genommene Hauptgerät.
3. Neues Gerät über ViGuide in Betrieb nehmen.



Inbetriebnahme in Verbindung mit einem... (Fortsetzung)

Falls mehrere Geräte unabhängig voneinander in Betrieb genommen wurden:

1. Vitoconnect V in den Auslieferungszustand versetzen: Siehe Kapitel „Werkseitige Einstellungen wiederherstellen“.
2. Korrekten Anschluss und die Terminierung des externen CAN-BUS herstellen.

3. Das Gerät erkennt automatisch die Verbindung zum Hauptgerät.
4. Inbetriebnahme der Vitoconnect V über ViGuide erneut durchführen.



Parameter der Vitovent 300-W einstellen

Die Parameter der Vitovent 300-W über ViGuide einstellen.



Montage- und Serviceanleitung „Vitovent 300-W“



Modus zum Filterwechsel

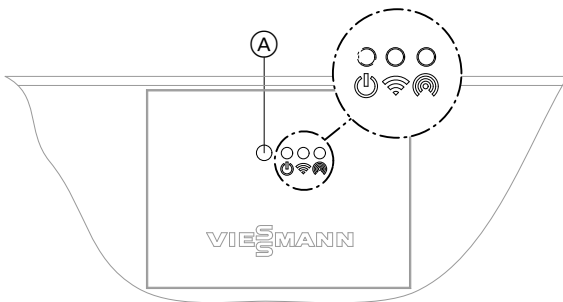


Abb. 15

- Ⓐ Bedientaster
- ⏻ Status-LED, weiß, gelb, rot
- 📶 Verbindungs-LED, weiß, gelb, rot
- 📡 Kommunikations-LED, weiß



Achtung

Durch den Betrieb des geöffneten Lüftungsgeräts ohne Filter entstehen Staubablagerungen im Gerät. Diese Staubablagerungen können zu Defekten führen.

Bevor der Filter ausgebaut wird, Modus zum Filterwechsel starten.

Falls in einer der folgenden Bedieneinheiten die Anzeige zum Filterwechsel angezeigt wird, den Filter austauschen:

- Vitotrol 300-E
- ViCare App
- 4-Stufen-Taster

Modus zum Filterwechsel starten

Den Bedientaster Ⓐ länger als 5 s gedrückt halten. Sobald alle 3 LEDs einmal weiß aufgeleuchtet haben, den Bedientaster loslassen. Das Lüftungsgerät wechselt in den Modus zum Filterwechsel: ⏻ blinkt schnell gelb. Die Ventilatoren im Lüftungsgerät sind ausgeschaltet.



Filter austauschen

Montage- und Serviceanleitung „Vitovent 300-W“

Modus zum Filterwechsel beenden: Zeitintervall der internen Filter zurücksetzen

Den Bedientaster Ⓐ länger als 5 s gedrückt halten. Sobald alle 3 LEDs einmal weiß aufgeleuchtet haben, den Bedientaster loslassen. Die Filterwechselanzeige in den Bedieneinheiten, Fernbedienung und Apps wird zurückgesetzt.

Modus zum Filterwechsel beenden: Zeitintervall der internen Filter nicht zurücksetzen

Den Bedientaster Ⓐ am Lüftungsgerät kürzer als 5 s gedrückt halten. Das Lüftungsgerät schaltet die Ventilatoren wieder ein.



Vitoconnect V außer Betrieb nehmen

Bei Arbeiten am geöffneten Gerät:



Gefahr

Das Berühren spannungsführender Bauteile kann zu gefährlichen Verletzungen durch elektrischen Strom führen.

Vor Arbeiten am Gerät Anlage spannungsfrei schalten und gegen Wiedereinschalten sichern. Schuko-Stecker ziehen. Ggf. Sicherung ausschalten.

Schuko-Stecker der Vitoconnect V aus der Steckdose ziehen. Ggf. separate Sicherung ausschalten.



Vitoconnect V schließen

Nach Abschluss der Arbeiten Vitoconnect V schließen.

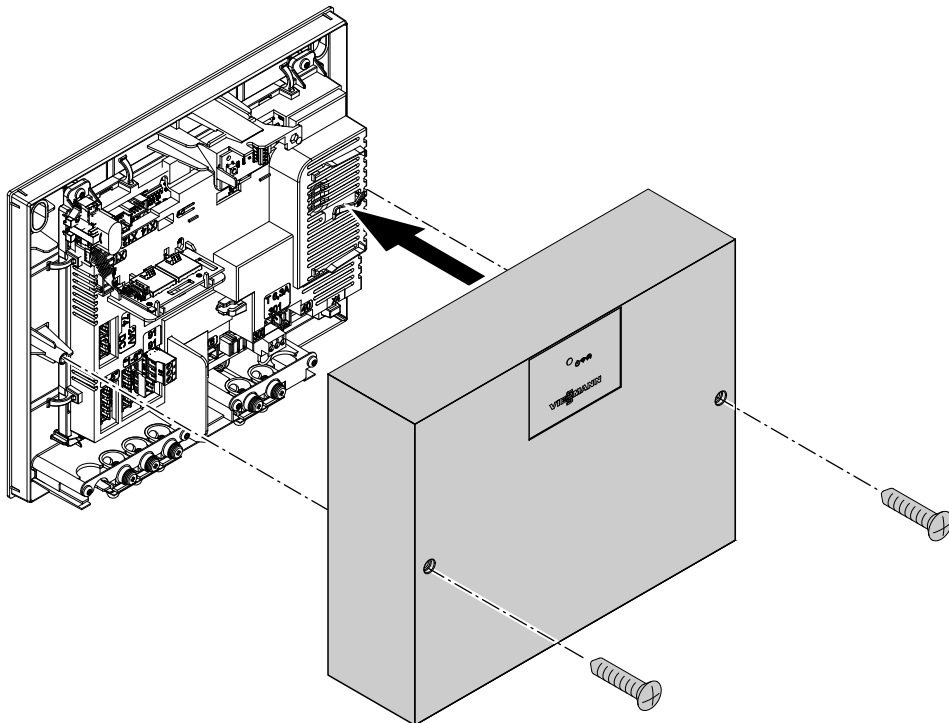


Abb. 16



Einweisung des Anlagenbetreibers

Der Ersteller der Anlage hat den Betreiber der Anlage in die Bedienung einzuweisen.

WLAN neu einrichten

Das Endgerät mit der registrierten ViCare App muss sich in WLAN-Reichweite der Vitoconnect V befinden.

1. Den Access-Point an der Vitoconnect V aktivieren:
Siehe Seite 18.
Die ViCare App verbindet sich mit der Vitoconnect V.

2. WLAN in der ViCare App unter Einstellungen → Kommunikationsmodul → Netzwerk konfigurieren neu auswählen und den Anweisungen in der ViCare App folgen.

Registrierte Vitoconnect V aus der ViCare App abmelden

Falls Vitoconnect V in einem Mietobjekt installiert und bereits in der ViCare App registriert ist, kann Vitoconnect V bei einem Mieterwechsel aus der ViCare App abgemeldet werden.

Hinweis

Ein neuer Nutzer kann Vitoconnect V erst nach der Abmeldung mit dem WLAN verbinden und in der ViCare App hinzufügen.

Die Abmeldung kann über folgende Möglichkeiten erfolgen:

- ViCare App-Nutzer in der ViCare App
- Fachbetrieb über ViGuide
- Technischer Dienst von Viessmann

Werkseitige Einstellung wiederherstellen

1. Bedientaster **A** für min. 2 min gedrückt halten. Sobald alle 3 LEDs 3-mal weiß aufgeleuchtet haben, den Bedientaster loslassen. Alle geänderten Einstellungen der Vitoconnect V und des Vitovent 300-W werden in den Auslieferungszustand zurückgesetzt.


2. Vitoconnect V wieder in Betrieb nehmen. Dazu die Inbetriebnahme über ViGuide starten. Den Anweisungen in ViGuide folgen.

Weitere Funktionen

Weitere Funktionen und Diagnosemöglichkeiten für Vitovent 300-W stehen über die verschiedenen Bediengeräte und Apps zur Verfügung: Siehe Kapitel „Produktinformation“ aus Seite 6.

Störungsanzeige

Mögliche auftretende Störungen an Vitovent 300-W werden an der Fernbedienung Vitotrol 300-E, der ViCare App, ViGuide oder an der Vitoconnect V angezeigt. Die Störungen müssen behoben und anschließend an der Fernbedienung, in der ViCare App oder ViGuide quittiert werden.

Bei auftretenden Störungen blinkt die Status-LED  schnell rot.

Störungsmeldungen

Störungscode	Verhalten der Anlage	Störungsursache	Maßnahme
F.102	<ul style="list-style-type: none"> ▪ ViCare, Vitotrol und externe Sensoren ohne Funktion ▪ Access-Point nicht verfügbar ▪ Internetverbindung nicht verfügbar 	<ul style="list-style-type: none"> ▪ Kommunikationsfehler Kommunikationsmodul TCU 100. ▪ Kommunikationsmodul TCU 100 defekt 	Kommunikationsmodul TCU 100 austauschen.
F.142	Lüftungsgerät ohne Funktion	<ul style="list-style-type: none"> ▪ Kommunikationsfehler Ventilatoreinheit Lüftungsgerät ▪ Ventilatoreinheit Lüftungsgerät defekt 	Ventilatoreinheit Lüftungsgerät austauschen. Siehe Montage- und Serviceanleitung Lüftungsgerät
F.143	Lüftungsgerät ohne Funktion	<ul style="list-style-type: none"> ▪ Überhitzung Ventilatoreinheit Lüftungsgerät ▪ Ventilatoreinheit Lüftungsgerät defekt 	Ventilatoreinheit Lüftungsgerät austauschen. Siehe Montage- und Serviceanleitung Lüftungsgerät
F.425	<ul style="list-style-type: none"> ▪ Funktion des Zeitprogramms fehlerhaft ▪ Aufzeichnung der Energieverbräuche ohne Funktion 	<ul style="list-style-type: none"> ▪ Zeitsynchronisierung fehlgeschlagen ▪ Batterie des Elektronikmoduls VCU leer oder defekt 	Batterie (Knopfzelle CR2032) auf dem Elektronikmodul VCU austauschen. Anschließend in der ViGuide App Datum und Uhrzeit neu einstellen.
F.457	Lüftungsgerät ohne Funktion	<ul style="list-style-type: none"> Ventilatoreinheit Lüftungsgerät blockiert ▪ Ventilatoreinheit Lüftungsgerät stark verschmutzt ▪ Lager defekt ▪ Laufrad eingefroren 	<ul style="list-style-type: none"> ▪ Ventilatoreinheit Lüftungsgerät auf Verschmutzung prüfen. Ggf. reinigen. ▪ Ventilatoreinheit Lüftungsgerät auf Schwergängigkeit prüfen. ▪ Geräusche der Ventilatoreinheit Lüftungsgerät prüfen. Hinweis auf defektes Lager. ▪ Ggf. Ventilatoreinheit Lüftungsgerät austauschen. Siehe Siehe Montage- und Serviceanleitung Lüftungsgerät.
F.520	Lüftungsgerät ohne Funktion	<ul style="list-style-type: none"> Kommunikationsfehler Modbus ▪ „Externes Sperren“ ist aktiv. ▪ Brücke am Anschluss 301 defekt oder fehlt. ▪ Fehler oder Defekt der Ventilatoreinheit Lüftungsgerät oder des Elektronikmoduls VCU oder der Reglerleiterplatte des Vitovent 300-W 	<ul style="list-style-type: none"> ▪ Modbus-Leitungen und -Steckverbindungen prüfen. Defekte Leitungen oder Steckverbindungen austauschen. ▪ Brücke am Anschluss 301 prüfen. ▪ Ggf. Ventilatoreinheit Lüftungsgerät austauschen. Siehe Siehe Montage- und Serviceanleitung Lüftungsgerät. ▪ Ggf. Elektronikmodul VCU austauschen. ▪ Ggf. Reglerleiterplatte des Vitovent 300-W austauschen.

Störungsmeldungen (Fortsetzung)

Störungscode	Verhalten der Anlage	Störungsursache	Maßnahme
F.750	Funktionen des Lüftungsgeräts können beeinträchtigt sein.	Kurzschluss Temperatursensor Elektronikmodul VCU	Elektronikmodul VCU austauschen.
F.751	Funktionen des Lüftungsgeräts können beeinträchtigt sein.	Unterbrechung Temperatursensor Elektronikmodul VCU	Elektronikmodul VCU austauschen.
F.782	Lüftungsgerät ohne Funktion	<ul style="list-style-type: none"> ▪ Zwischenkreisspannung der Ventilatoreinheit zu niedrig ▪ Ventilatoreinheit Lüftungsgerät defekt 	Ventilatoreinheit Lüftungsgerät austauschen. Siehe Montage- und Serviceanleitung Lüftungsgerät.
F.783	Lüftungsgerät ohne Funktion	<ul style="list-style-type: none"> ▪ Allgemeiner Fehler Ventilatoreinheit Lüftungsgerät ▪ Ventilatoreinheit defekt 	Ventilatoreinheit Lüftungsgerät austauschen. Siehe Montage- und Serviceanleitung Lüftungsgerät.
F.898	Funktion des Lüftungsgeräts ist beeinträchtigt.	<ul style="list-style-type: none"> ▪ Außenlufttemperatursensor nicht verfügbar ▪ Sensorleitung oder Steckverbindung defekt ▪ Sensor defekt 	<ul style="list-style-type: none"> ▪ Widerstandswert (NTC 10kΩ) am Anschluss X4.5/X4.6 auf der Reglerleiterplatte des Lüftungsgeräts prüfen. ▪ Ggf. defekten Sensor austauschen: Kennlinie siehe Montage- und Serviceanleitung Lüftungsgerät.
F.900	Funktion des Lüftungsgeräts ist beeinträchtigt.	<ul style="list-style-type: none"> ▪ Ablufttemperatursensor nicht verfügbar ▪ Sensorleitung oder Steckverbindung defekt ▪ Sensor defekt 	<ul style="list-style-type: none"> ▪ Widerstandswert (NTC 10kΩ) am Anschluss X4.7/X4.8 auf der Reglerleiterplatte des Lüftungsgeräts prüfen. ▪ Ggf. defekten Sensor austauschen: Kennlinie siehe Montage- und Serviceanleitung Lüftungsgerät.
F.902	Funktion des Lüftungsgeräts ist beeinträchtigt.	<ul style="list-style-type: none"> ▪ Zulufttemperatursensor nicht verfügbar ▪ Sensorleitung oder Steckverbindung defekt ▪ Sensor defekt 	Ventilatoreinheit Lüftungsgerät austauschen (Sensor befindet sich im Ventilatorgehäuse). Siehe Montage- und Serviceanleitung Lüftungsgerät.
F.903	Funktion des Lüftungsgeräts ist beeinträchtigt.	<ul style="list-style-type: none"> ▪ Zuluftfeuchtesensor nicht verfügbar ▪ Sensorleitung oder Steckverbindung defekt ▪ Sensor defekt 	Ventilatoreinheit Lüftungsgerät austauschen (Sensor befindet sich im Ventilatorgehäuse). Siehe Montage- und Serviceanleitung Lüftungsgerät.
F.904	Funktion des Lüftungsgeräts ist beeinträchtigt.	<ul style="list-style-type: none"> ▪ Fortlufttemperatursensor nicht verfügbar ▪ Sensorleitung oder Steckverbindung defekt ▪ Sensor defekt 	Ventilatoreinheit Lüftungsgerät austauschen (Sensor befindet sich im Ventilatorgehäuse). Siehe Montage- und Serviceanleitung Lüftungsgerät.
F.905	Funktion des Lüftungsgeräts ist beeinträchtigt.	<ul style="list-style-type: none"> ▪ Fortluftfeuchtesensor nicht verfügbar ▪ Sensorleitung oder Steckverbindung defekt ▪ Sensor defekt 	Ventilatoreinheit Lüftungsgerät austauschen (Sensor befindet sich im Ventilatorgehäuse). Siehe Montage- und Serviceanleitung Lüftungsgerät.

Störungsmeldungen (Fortsetzung)

Störungscode	Verhalten der Anlage	Störungsursache	Maßnahme
F.911	Lüftung zum Feuchteschutz (Stufe 1) ist gewährleistet. Weitere Störungen können auftreten.	Inkonsistenzen in der Konfiguration der Luftvolumenströme	Luftvolumenströme in ViGuide innerhalb der Grenzen des Lüftungsgeräts parametrieren.
F.972	Funktion des Lüftungsgeräts ist beeinträchtigt.	Drehzahl der Ventilatoreinheit Lüftungsgerät zu hoch <ul style="list-style-type: none"> ▪ Filter stark verschmutzt ▪ Verstopfung im Luftverteilsystem 	<ul style="list-style-type: none"> ▪ Filter wechseln: Siehe Montage- und Serviceanleitung Lüftungsgerät. ▪ Luftverteilsystem reinigen. ▪ Ventilatoreinheit Lüftungsgerät austauschen. Siehe Montage- und Serviceanleitung Lüftungsgerät.

Sicherung prüfen



Gefahr

Das Berühren spannungsführender Bauteile kann zu gefährlichen Verletzungen durch elektrischen Strom führen.

Vor Arbeiten am Gerät Schuko-Stecker aus der Steckdose ziehen.

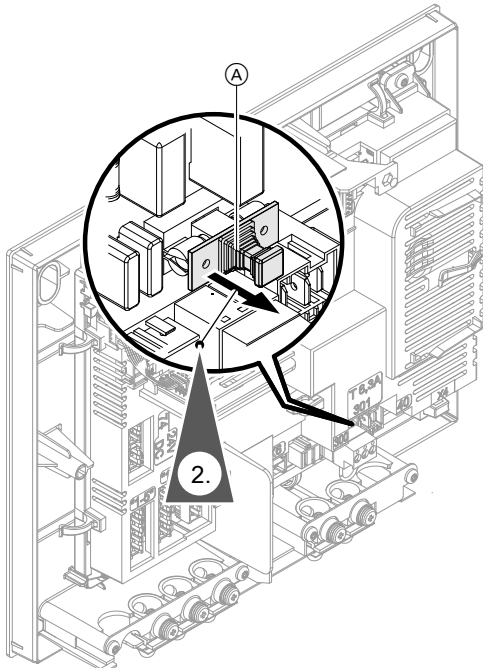


Abb. 17

Ⓐ Sicherungshalter

1. Vitoconnect V öffnen: Sehe Seite 10.
2. Sicherung prüfen. Ggf. austauschen.
3. Vitoconnect V schließen: Siehe Seite 20.

Anschluss- und Verdrahtungsschema

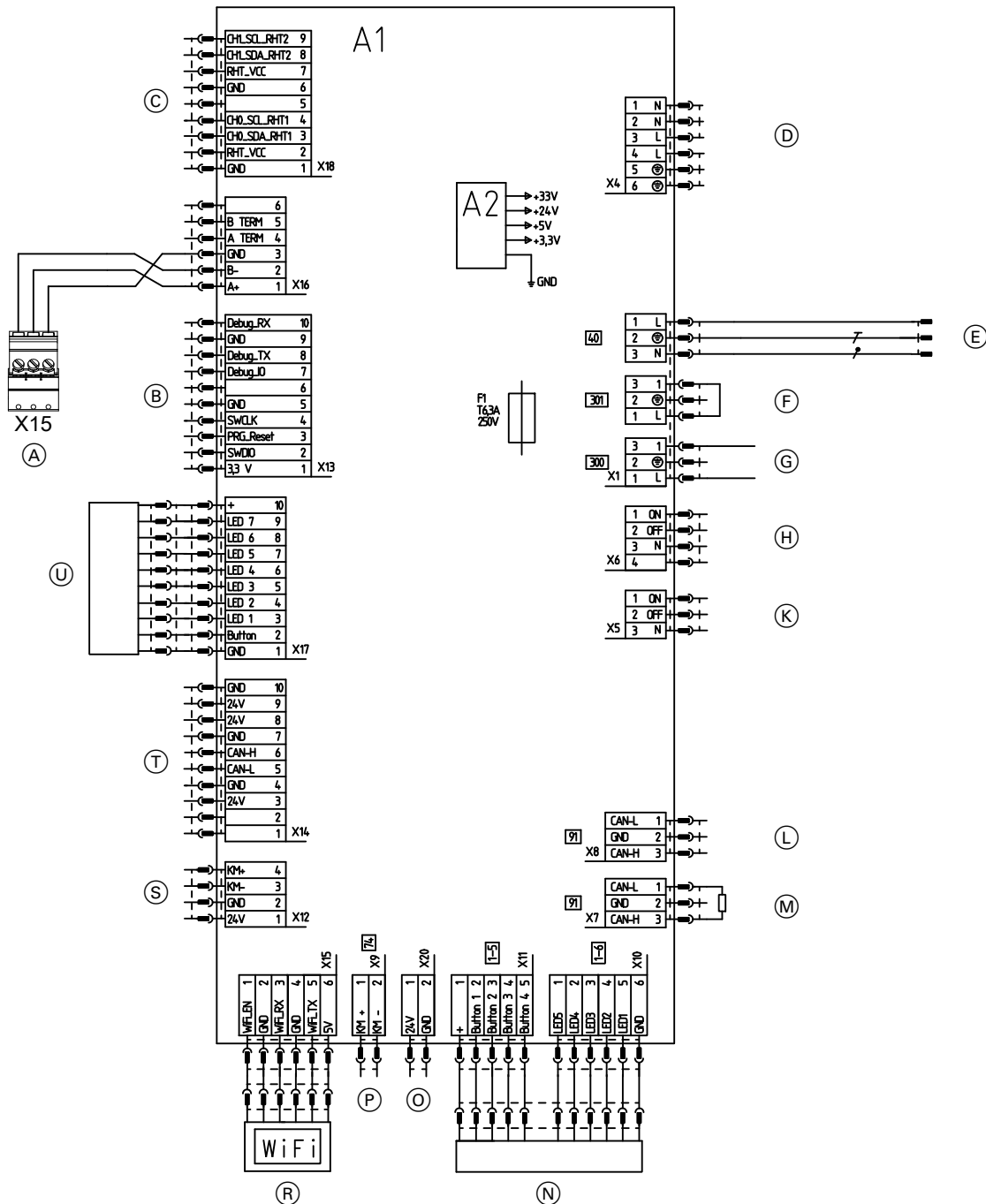


Abb. 18

- (A) Modbus-Anschluss Vitovent 300-W
 - (B) Nichts anschließen!
 - (C) Nichts anschließen!
 - (D) Nichts anschließen!
 - (E) Netzanschluss 1/N/PE 230 V/50 Hz
 - (F) Nichts anschließen!
 - (G) Taster für Intensivlüftung (bauseits), 230 V~
 - (H) Nichts anschließen!
 - (K) Nichts anschließen!
 - (L) CAN-BUS
 - (M) CAN-BUS
 - (N) 4-Stufen-Taster (Zubehör)
 - (O) Nichts anschließen!
 - (P) PlusBus
 - (R) Kommunikationsmodul TCU 100
 - (S) Nichts anschließen!
 - (T) Nichts anschließen!
 - (U) Bedienteil (HMI mit LEDs)
 - A1 Elektronikmodul VCU
 - A2 Schaltnetzteil
 - F1 Sicherung
 - X... Elektrische Schnittstellen
- Bei Verwendung Abschlusswiderstand entfernen.

Technische Daten

Umgebungstemperatur im Aufstellraum		
Min.	°C	3
Max.	°C	40
Feuchte		
Max. relative Raumlufffeuchte (bei 20 °C Raumtemperatur)	%	70
Max. absolute Ablufffeuchte	g/kg	12
Gehäuse		
Werkstoff		Kunststoff
Farbe		Vitopearlwhite
Abmessungen		
Gesamtlänge	mm	286
Gesamtbreite	mm	78
Gesamthöhe	mm	234
Netzanschluss		
		1/N/PE 230 V/50 Hz
Absicherung Netzanschluss		
		1 x B16A
Gerätesicherung		
	A	6,3
Max. elektrische Leistungsaufnahme		
	W	5,4
Mobile Datenübertragung		
WLAN		
▪ Übertragungsstandard		IEEE 802.11 b/g/n
▪ Frequenzbereich	MHz	2412 bis 2472
▪ Max. Sendeleistung	dBm	< 20
Low-Power-Funk		
▪ Übertragungsstandard		IEEE 802.15.4
▪ Frequenzbereich	MHz	2405 bis 2480
▪ Max. Sendeleistung	dBm	< 10

Endgültige Außerbetriebnahme und Entsorgung

Viessmann Produkte sind recyclingfähig. Komponenten und Betriebsstoffe der Anlage gehören nicht in den Hausmüll.

Zur Außerbetriebnahme die Anlage spannungsfrei schalten und die Komponenten ggf. abkühlen lassen. Alle Komponenten müssen fachgerecht entsorgt werden.

Wir empfehlen, das von Viessmann organisierte Entsorgungssystem zu nutzen. Betriebsstoffe (z. B. Wärmeträgermedien) können über die kommunale Sammelstelle entsorgt werden. Weitere Informationen halten die Viessmann Niederlassungen bereit.

Konformitätserklärung

Wir, die Viessmann Climate Solutions SE, D-35108 Allendorf, erklären in alleiniger Verantwortung, dass das bezeichnete Produkt in Konstruktion und Betriebsverhalten den europäischen Richtlinien und den ergänzenden nationalen Anforderungen entspricht. Hiermit erklärt Viessmann Climate Solutions SE, D-35108 Allendorf, dass der Funktanagentyp des bezeichneten Produktes der Richtlinie 2014/53/EU entspricht.

Die vollständige Konformitätserklärung ist mit Hilfe der Herstell-Nr. unter folgender Internetadresse zu finden:

DE: **www.viessmann.de/eu-conformity**

AT: **www.viessmann.at/eu-conformity**

CH: **www.viessmann.ch/eu-conformity-de**
oder

www.viessmann.ch/eu-conformity-fr

Stichwortverzeichnis

Symbole

4-Stufen-Taster..... 13, 26

A

Abmessungen..... 27

Absicherung..... 14

Anlage

– Außer Betrieb nehmen..... 20

– Schließen..... 20

Anlagenbetreiber einweisen..... 20

Anschluss

– 4-Stufen-Taster..... 13

– Taster 13

– Wärmeerzeuger..... 13

Anschlussplan..... 26

B

Badschalter..... 13

Betriebssicherheit..... 7

C

CAN-Anschluss..... 26

D

DHCP..... 7

Durchdringungswinkel..... 7

Dynamische IP-Adressierung..... 7

E

Einschalten..... 17

Elektr. Leistungsaufnahme..... 27

Elektrische Komponenten..... 12

Elektrischer Anschluss..... 7

F

Feuchte..... 27

Filterwechsel..... 19

G

Geräteabsicherung..... 27

I

Inbetriebnahme..... 17

IP-Adressierung..... 7

K

Kommunikationsmodul..... 26

L

Low-Power-Funk..... 27

M

Montageort..... 7

N

Netzanschluss..... 14, 26, 27

P

Parameter einstellen..... 19

PlusBus..... 26

Port 123..... 7

Port 443..... 7

Port 80..... 7

Port 8883..... 7

Produktinformation..... 6

R

Reichweite WLAN-Verbindungen..... 7

S

Sicherheitsparameter..... 7

Sicherung..... 25, 26, 27

Sicherung prüfen..... 25

Staubablagerungen..... 19

Symbole

– Allgemein..... 5

Systemvoraussetzungen..... 7

T

Taster

– Anschließen..... 13

Technische Daten..... 27

U

Umgebungstemperaturen..... 7, 27

V

Verbindung herstellen

– Vitotrol..... 13

Verbindung über CAN-BUS..... 13

Verdrahtungsschema..... 26

Verwendung..... 6

ViGuide..... 17

Voraussetzungen..... 7

W

WLAN-Router..... 7

WLAN-Verbindungen Reichweite..... 7



Viessmann Ges.m.b.H.
A-4641 Steinhaus bei Wels
Telefon: 07242 62381-110
Telefax: 07242 62381-440
www.viessmann.at



Viessmann Climate Solutions SE
35108 Allendorf
Telefon: 06452 70-0
Telefax: 06452 70-2780
www.viessmann.de