

Инструкция по монтажу для специалистов

VIESSMANN

Vitocrossal 300

Тип CU3A, от 13 до 60 кВт


Газовый конденсационный водогрейный котел с газовой горелкой MatriX и регулятором сгорания Lambda Pro Control, для работы на природном и сжиженном газе с отбором воздуха для горения **из помещения установки и извне**



VITOCROSSAL 300




Указания по технике безопасности

 Во избежание опасных ситуаций, физического и материального ущерба просим строго придерживаться данных указаний по технике безопасности.

Указания по технике безопасности

 **Опасность**
Этот знак предупреждает об опасности причинения физического ущерба.

Указание
Сведения, которым предшествует слово "Указание", содержат дополнительную информацию.

 **Внимание**
Этот знак предупреждает об опасности материального ущерба и вредных воздействий на окружающую среду.

Целевая группа

Данная инструкция предназначена исключительно для аттестованных специалистов.

- Работы на газовом оборудовании разрешается выполнять только специалистам по монтажу, имеющим на это допуск ответственного предприятия по газоснабжению.
- Электротехнические работы разрешается выполнять только специалистам-электрикам.

Необходимо соблюдать следующие предписания

- Государственные предписания по монтажу
- Законодательные предписания по охране труда
- Законодательные предписания по охране окружающей среды
- Предписания отраслевых страховых обществ
- Соответствующие местные правила техники безопасности

Работы на установке

- При использовании газового топлива закрыть запорный газовый кран и защитить его от случайного открытия.
- Обесточить установку, например, с помощью отдельного предохранителя или главного выключателя и проверить отсутствие напряжения.
- Принять меры по предотвращению повторного включения установки.
- При выполнении всех видов работ необходимо пользоваться индивидуальными средствами защиты.



Опасность

Горячие поверхности и материалы могут вызвать ожоги.

- Перед проведением техобслуживания и сервисных работ прибор необходимо выключить и дать ему остынуть.
- Не прикасаться к горячим поверхностям водогрейного котла, горелки, системы удаления продуктов сгорания и трубопроводов.



Внимание

Электростатические разряды могут стать причиной повреждения электронных узлов. Перед выполнением работ прикоснуться к заземленным предметам, например, к отопительным или водопроводным трубам, чтобы отвести статический заряд.

Ремонтные работы



Внимание

Ремонт узлов, выполняющих защитную функцию, не допускается из соображений эксплуатационной безопасности установки.

Неисправные узлы должны быть заменены оригинальными частями фирмы Viessmann.

1. Информация	Код даты изготовления	5
	Утилизация упаковки	5
	Условные обозначения	6
	Применение по назначению	6
	Информация об изделии	7
	■ Vitocrossal 300, CU3A	7
	■ Примеры установок	7
2. Подготовка монтажа	Подготовка к монтажу	8
	■ Свободное пространство для монтажа	8
3. Последовательность монтажа	Установка и выравнивание водогрейного котла	9
	Монтаж теплоизоляции	10
	Монтаж присоединительного элемента котла и сифона	12
	Монтаж боковых панелей облицовки	15
	Монтаж контроллера	16
	Подключения отопительного контура	17
	Подключение аварийных линий	17
	Патрубок дымохода	18
	■ Подключение системы удаления продуктов сгорания	18
	■ Монтаж опорной пластины	19
	■ Отвод конденсата	19
	■ Устройство нейтрализации конденсата (при наличии)	19
	Монтаж горелки	20
	Подключение горелки к газовому контуру	20
	■ Переоборудование на другой вид газа	21
	Подсоединение горелки к электросети	22
	Подключение датчиков	23
	Подключение кабелей к контроллеру	24
	Подключение внешних кабелей	25
	■ Внешние электрические подключения	25
	■ Внешний запрос через переключающий контакт	26
	■ Внешняя блокировка через переключающий контакт	27
	■ Подключение принадлежностей	28
	■ Прокладка соединительных кабелей	29
	■ Разгрузка кабелей от натяжения	30
	Подключение кодирующего штекера	31
	Монтаж верхних панелей облицовки	32
	Монтаж и подключение панели управления	33
	Монтаж фронтальной панели облицовки	34
	Ввод в эксплуатацию и настройка	34

Код даты изготовления

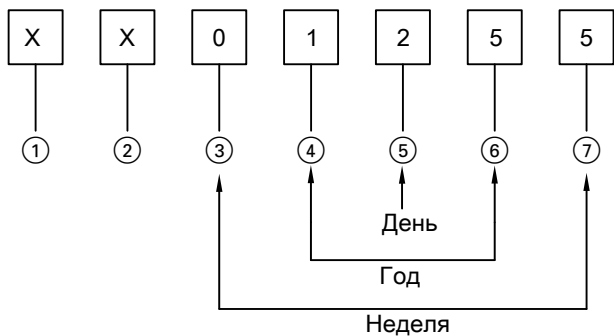


Рис. 1

Цифры ① и ② Внутренняя информация компании Viessmann

Цифры ③ и ⑦ 0 и 5 = календарная неделя 05 = 5. Календарная неделя

Цифры ④ и ⑥ 1 и 5 = число года 2015

Цифра ⑤ 2 = 2-й день недели

(понедельник = 1, вторник = 2 и т.д.)

Пример: 0501255 соответствует дате изготовления: 27 января 2015 г.

Утилизация упаковки

Утилизировать элементы упаковки согласно законодательным предписаниям.

Условные обозначения

Символ	Значение
	Ссылка на другой документ с дополнительной информацией
	Этапы работ на изображениях: Нумерация соответствует последовательности выполнения работ.
	Предупреждение о возможности материального ущерба или ущерба окружающей среде
	Область под напряжением
	Быть особенно внимательным
	<ul style="list-style-type: none"> ▪ Элемент должен зафиксироваться с характерным звуком. или ▪ Звуковой сигнал
	<ul style="list-style-type: none"> ▪ Установить новый элемент. или ▪ В сочетании с инструментом: Очистить поверхность.
	Выполнить надлежащую утилизацию элемента.
	Сдать элемент в специализированные пункты утилизации. Запрещается утилизировать элемент с бытовым мусором.

Применение по назначению

Согласно назначению прибор может устанавливаться и эксплуатироваться только в закрытых отопительных системах в соответствии с EN 12828 с учетом соответствующих инструкций по монтажу, сервисному обслуживанию и эксплуатации. Он предусмотрен исключительно для нагрева теплоносителя, имеющего свойства питьевой воды.

Условием применения по назначению является стационарный монтаж в сочетании с элементами, имеющими допуск для эксплуатации с этой установкой.

Производственное или промышленное использование в целях, отличных от отопления помещений или приготовления горячей воды, считается использованием не по назначению.

Цели применения, выходящие за эти рамки, в отдельных случаях могут требовать одобрения изготовителя.

Неправильное обращение с прибором или его неправильная эксплуатация (например, вследствие открытия прибора пользователем установки) запрещено и ведет к освобождению фирмы Viessmann от ответственности. Неправильным обращением также считается изменение элементов отопительной системы относительно предусмотренной для них функциональности (например, путем закрытия трубопроводов отвода уходящих газов или подачи приточного воздуха).

Информация об изделии

Vitocrossal 300, CU3A

Предварительно настроен для эксплуатации на природном газе E LL

Перенастройка для работы на сжиженном газе P



См. инструкцию по сервисному обслуживанию.

Переоборудование для эксплуатации в других странах

Поставка котла Vitocrossal 300 разрешена только в страны, указанные на фирменной табличке. Для поставки в другие страны авторизованное специализированное предприятие обязано самостоятельно получить индивидуальный допуск в соответствии с законодательством данной страны.

Примеры установок

Имеющиеся примеры установок: см. на сайте www.viessmann-schemes.com.

Подготовка к монтажу

Свободное пространство для монтажа

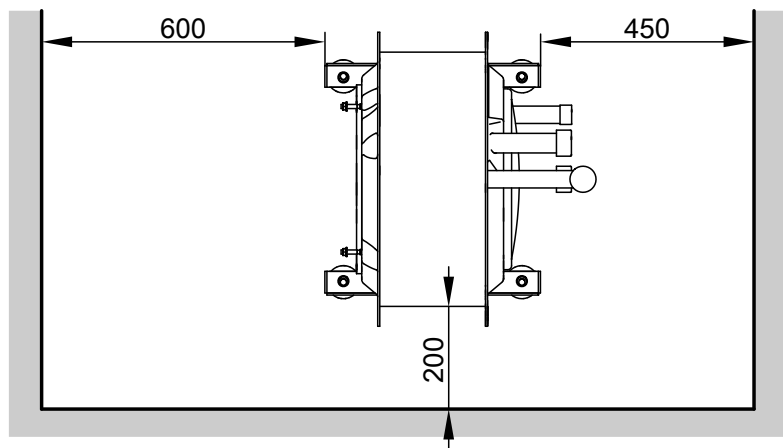


Рис. 2

Установка и выравнивание водогрейного котла

! **Внимание**
Повреждение патрубка подключения системы удаления продуктов сгорания может привести к потере герметичности.
Не поднимать и не перемещать водогрейный котел за патрубок подключения системы удаления продуктов сгорания.

Указание
Если водогрейный котел устанавливается на уровне земли, то в помещении для установки должна иметься соответствующая линия отвода конденсата (макс. 50 мм над уровнем земли).

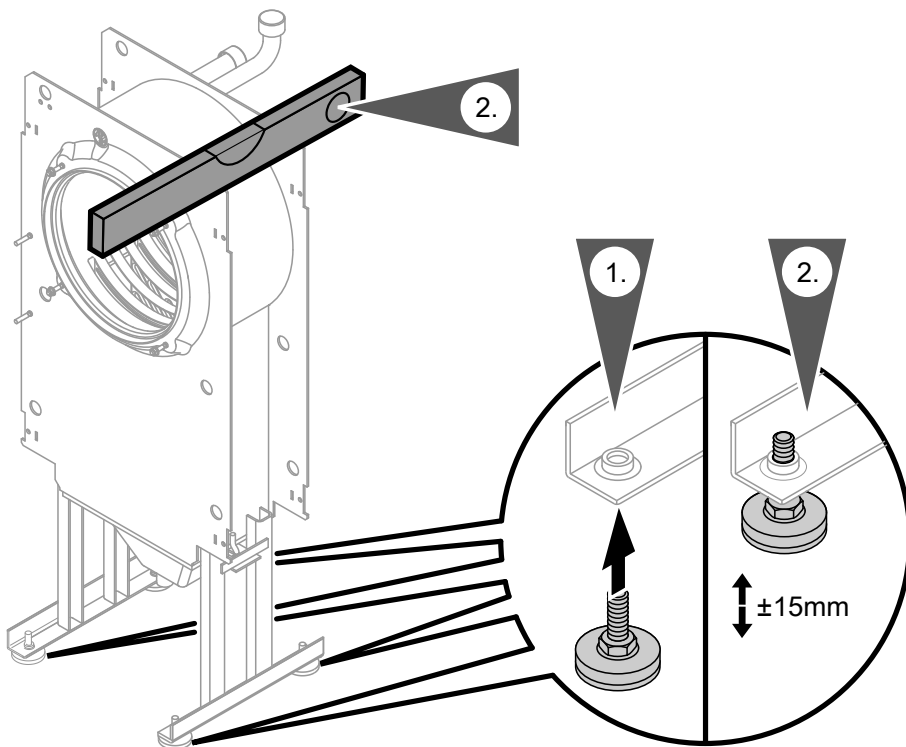


Рис. 3

1. Ввинтить имеющиеся в комплекте регулируемые опоры в шины основания.

2. Выровнять положение водогрейного котла по горизонтали с помощью регулируемых опор.

Указание
Если устанавливается устройство нейтрализации конденсата, то регулируемые опоры необходимо выкрутить как можно дальше.

Указание
Специальный фундамент не требуется.

Монтаж теплоизоляции

Указание

Все необходимые детали находятся в коробке с теплоизоляцией.

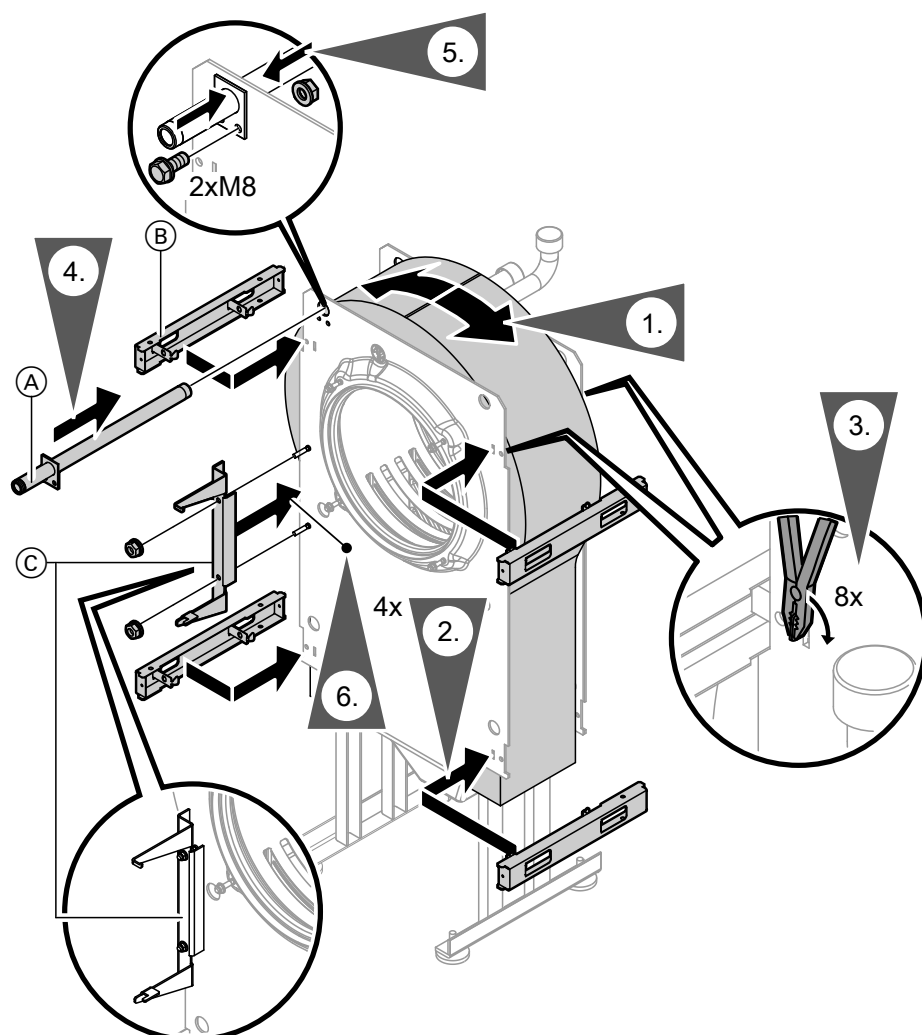


Рис. 4

Ⓐ Подсоединение к газу

Ⓑ Кронштейн (короткой стороной вперед)

Ⓒ Сервисное крепление

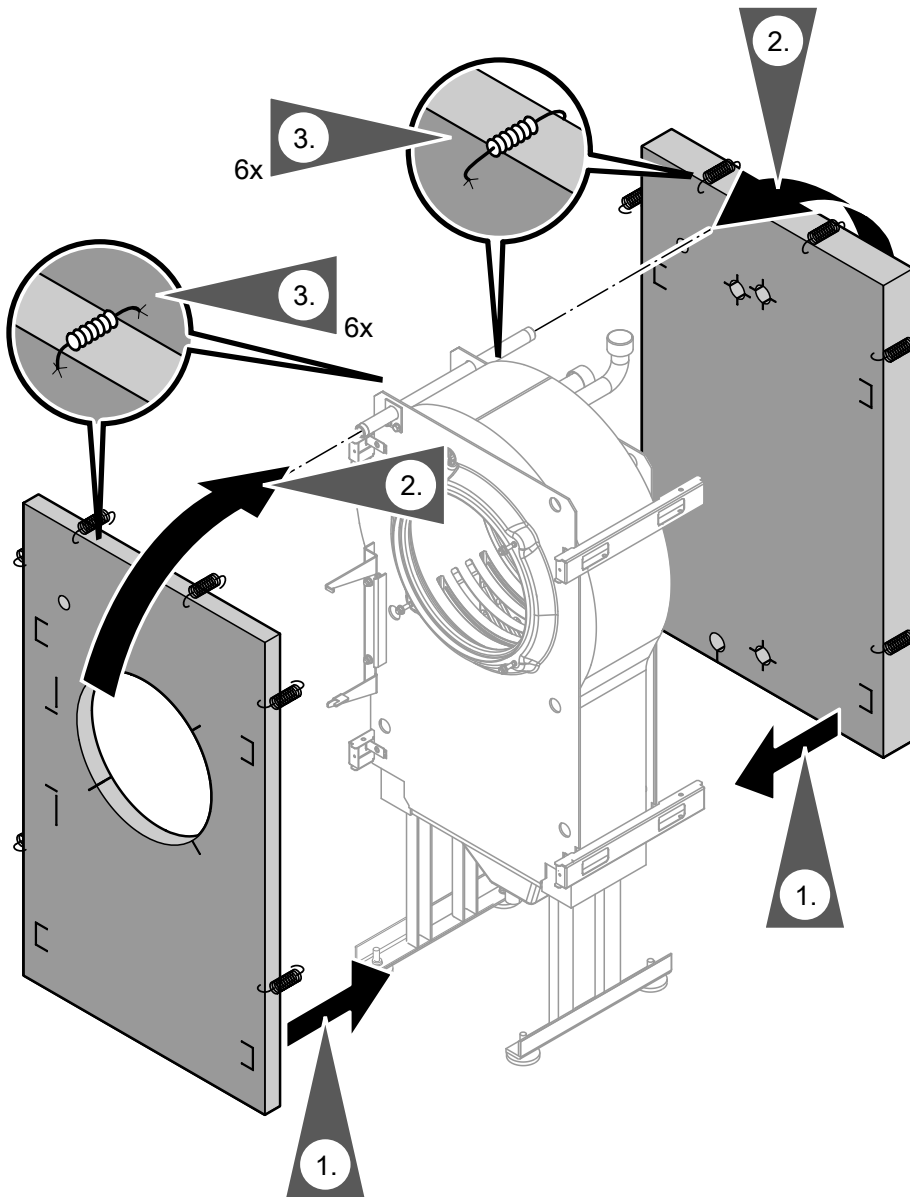


Рис. 5

Монтаж теплоизоляции (продолжение)

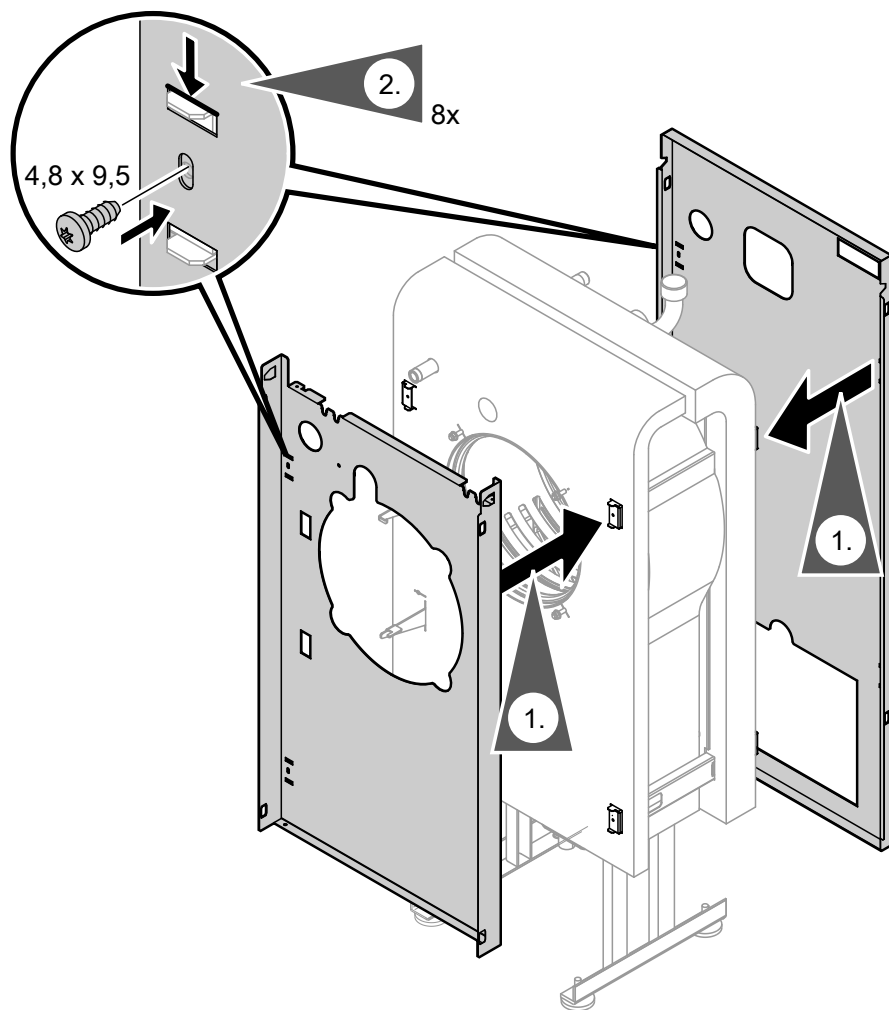


Рис. 6

Монтаж присоединительного элемента котла и сифона

Указание

Присоединительный элемент котла находится в камере сгорания.

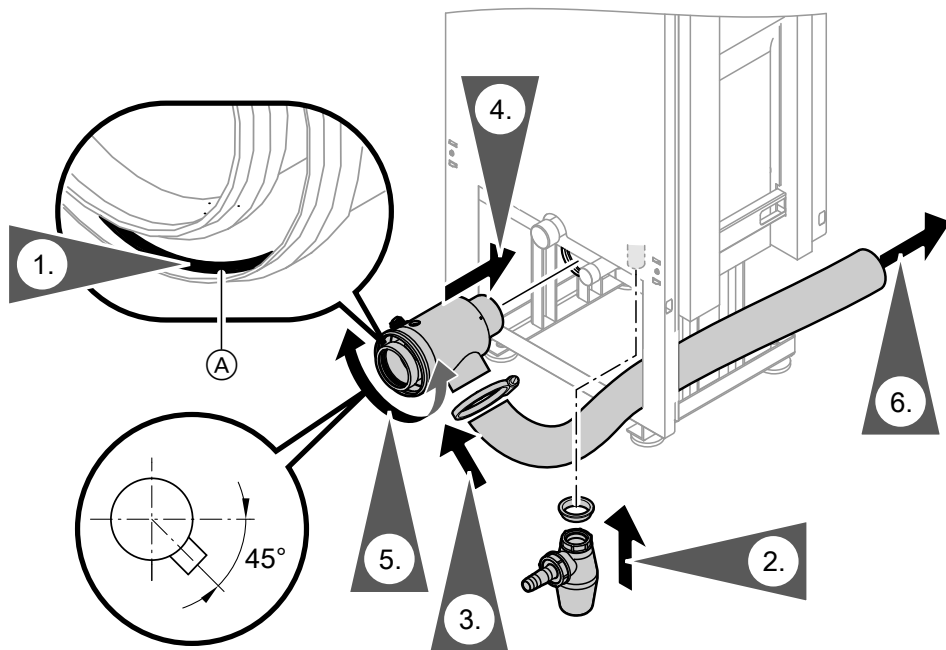


Рис. 7

1. В режиме эксплуатации с забором воздуха для горения из помещения установки: извлечь уплотнение **А**, если имеется из присоединительного элемента котла.
2. Наполнить сифон водой. Уплотнить конденсатоотводчик на сборнике уходящих газов. Затянуть накидную гайку резьбового соединения от руки.

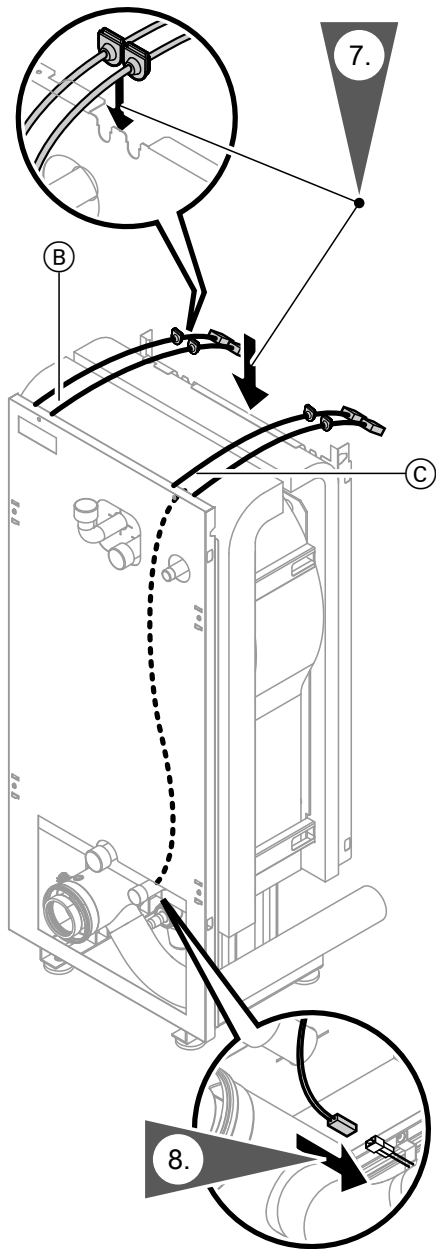
Указание

Если сифон не будет наполнен водой, существует опасность утечки продуктов сгорания.

3. Зафиксировать шланг приточного воздуха на присоединительном элементе котла с помощью хомута.
4. Вставить присоединительный элемент котла до упора на патрубок уходящих газов.
5. Выровнять положение отверстия для приточного воздуха.
6. Проложить шланг приточного воздуха между опорой котла и боковой панелью облицовки по направлению вперед.



Кабельные жгуты



7. Уложить кабельные жгуты на теплоизоляцию.

Указание

Кабельные жгуты находятся в упаковке контроллера.

Ⓑ Кабель на 230 В~ (большие штекеры, уложить на правую сторону)

Ⓒ Низковольтные кабели (уложить на левую сторону)

Провести кабель датчика температуры уходящих газов между теплоизоляцией и задней панелью облицовки по направлению вниз.

8. Подключить датчик температуры уходящих газов.

Рис. 8

Монтаж боковых панелей облицовки

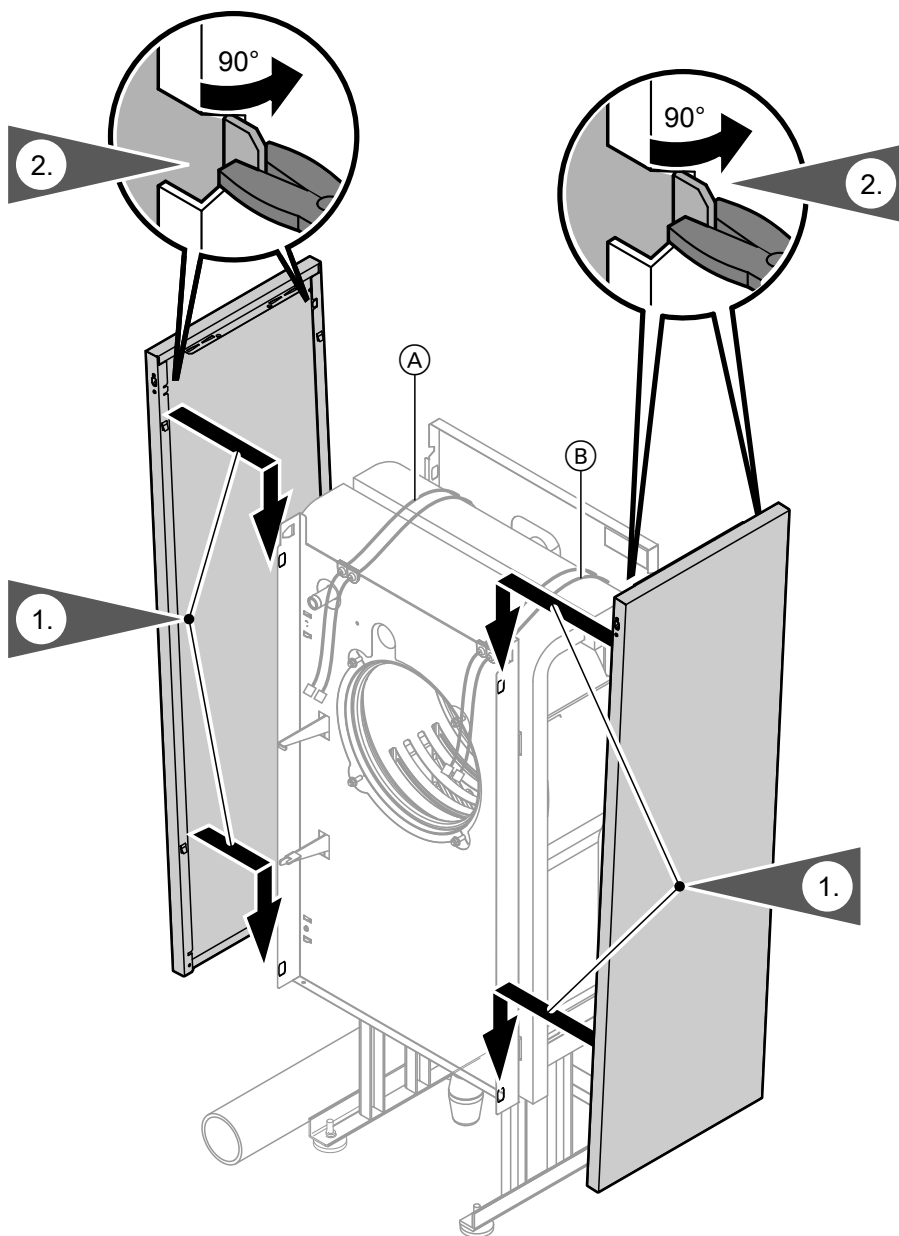


Рис. 9

- Ⓐ Низковольтные кабели
- Ⓑ Кабели на 230 В~ (большие штекеры)

Монтаж контроллера

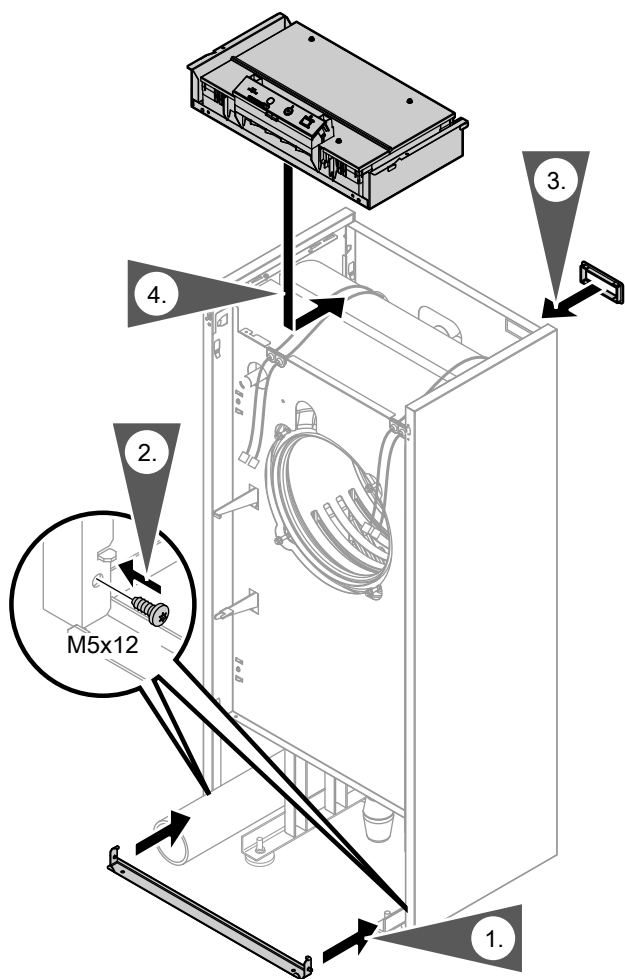


Рис. 10

Подключения отопительного контура

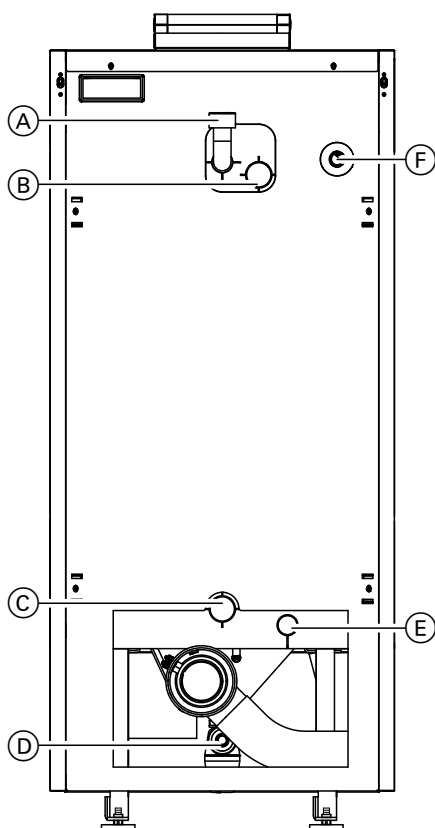


Рис. 11

- Ⓐ Подключение аварийных линий (предохранительный клапан и воздухоотводчик) G 1½
- Ⓑ Подающая магистраль котла G 1½

- Ⓒ Обратная магистраль котла G 1½
- Ⓓ Конденсатоотводчик Ø 19 мм
- Ⓔ Аварийная обратная линия и патрубок опорожнения (расширительный бак) R1
- Ⓕ Подключение газа R ¾

Указание

Котел Vitocrossal предназначен только для систем водяного отопления с принудительной циркуляцией.

Не монтировать 4-ходовые смесители, перепускные клапаны и прочие байпасы подающей и обратной магистрали.

Не подсоединять обратную магистраль отопительного контура к аварийной обратной линии.



Внимание

По причине воздействия механических нагрузок на соединения возможны повреждения прибора.

Трубопроводы должны быть подключены без воздействия усилий и моментов силы.

1. Тщательно промыть отопительную установку.
2. Подключить отопительные контуры.

Подключение аварийных линий



Инструкция по монтажу группы безопасности

1. Смонтировать аварийные линии.
Минимальные поперечные сечения:
 - Входной патрубок предохранительного клапана
DN 15 (R ½)
 - Выпускная линия предохранительного клапана
DN 20 (R ¾)
 - Линия к расширительному баку
DN 20 (R ¾)



Внимание

По причине воздействия механических нагрузок на соединения возможны повреждения прибора.

Трубопроводы должны быть подключены без воздействия усилий и моментов силы.

2. Проверить герметичность подключений отопительного контура.
Допустимое рабочее давление: 3 бар (0,3 МПа)
Мин. рабочее давление: 1 бар (0,1 МПа)
Давление испытания: 4 бар (0,4 МПа)

Устройство контроля заполненности котлового блока водой (ограничитель уровня воды)

В результате испытаний было подтверждено выполнение требований согласно EN 12828. Дополнительное устройство контроля заполненности котлового блока водой не требуется.

Предохранительный клапан

Водогрейные котлы должны быть оборудованы предохранительным клапаном, прошедшим конструктивные испытания и имеющим маркировку в соответствии с TRD 721 и в зависимости от конструкции установки.

Патрубок дымохода

Ввод в эксплуатацию производить только при условии выполнения следующих требований:

- Свободная проходимость дымоходов.
- Система удаления продуктов сгорания с избыточным давлением является газоплотной.
- Проверить прочность и плотность запорной крышки ревизионных отверстий.
- Отверстия приточного воздуха для горения открыты и выполнены без возможности запыления.
- Соблюдены предписания, действующие относительно сооружения и ввода в эксплуатацию систем удаления продуктов сгорания.



Опасность

Негерметичные или засоренные системы удаления продуктов сгорания, а также недостаточная подача воздуха для горения могут стать причинами опасных для жизни отравлений угарным газом, содержащимся в продуктах сгорания.

Обеспечить надлежащее функционирование системы удаления продуктов сгорания. Отверстия, используемые для подачи воздуха на горение, должны быть выполнены без возможности их запыления. Не допускать слива конденсата через ветрозащитное устройство.

Подключение системы удаления продуктов сгорания

Указание

Выполнить подключение системы удаления продуктов сгорания без воздействия усилий и моментов силы.



Инструкция по монтажу системы удаления продуктов сгорания

Патрубок системы удаления продуктов сгорания: Ø 80 мм

Патрубок приточного воздуховода: Ø 125 мм



Внимание

Обеспечить надежность крепления труб системы "Воздух/продукты сгорания" или труб дымохода.

Для фиксации труб использовать крепежные хомуты, с анкерной фиксацией к полу или стене (принадлежности системы «Воздух/продукты сгорания»).

Присоединить патрубок уходящих газов кратчайшим путем и с небольшим подъемом (мин. 3°) к дымоходу. Избегать резких перегибов.

Монтаж опорной пластины

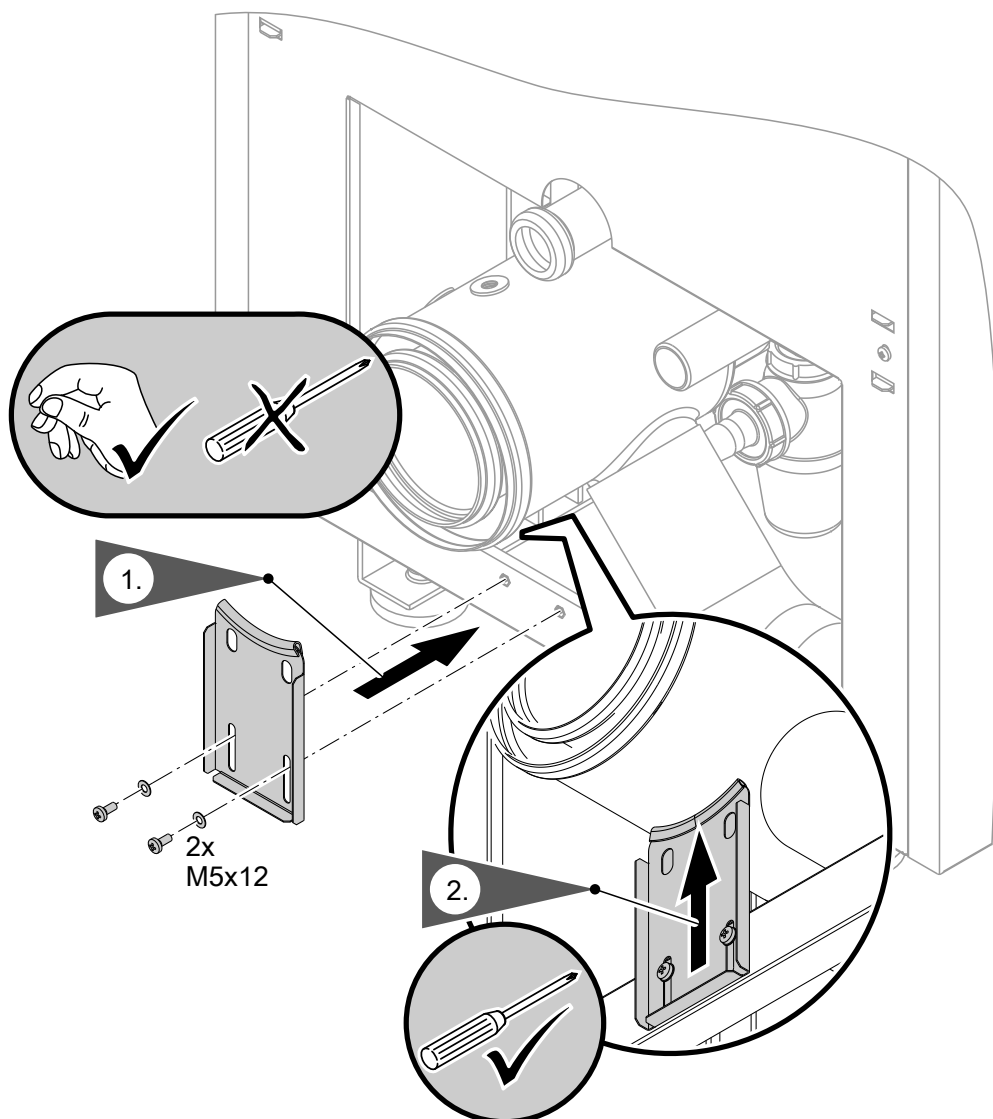


Рис. 12

Отвод конденсата

- Подсоединить сифон к системе канализации с помощью пластикового шланга.
- Проложить линию отвода конденсата с уклоном ниже уровня выходного патрубка коллектора уходящих газов.
- Необходимо обеспечить возможность визуального контроля стока конденсата.
- Внешний \varnothing патрубка: 19 мм

Устройство нейтрализации конденсата (при наличии)

Установить устройство нейтрализации конденсата за водогрейным котлом и соединить с конденсатоотводчиком.

Подсоединить устройство нейтрализации конденсата к канализационной системе.



Инструкция по монтажу устройства нейтрализации конденсата

Монтаж горелки

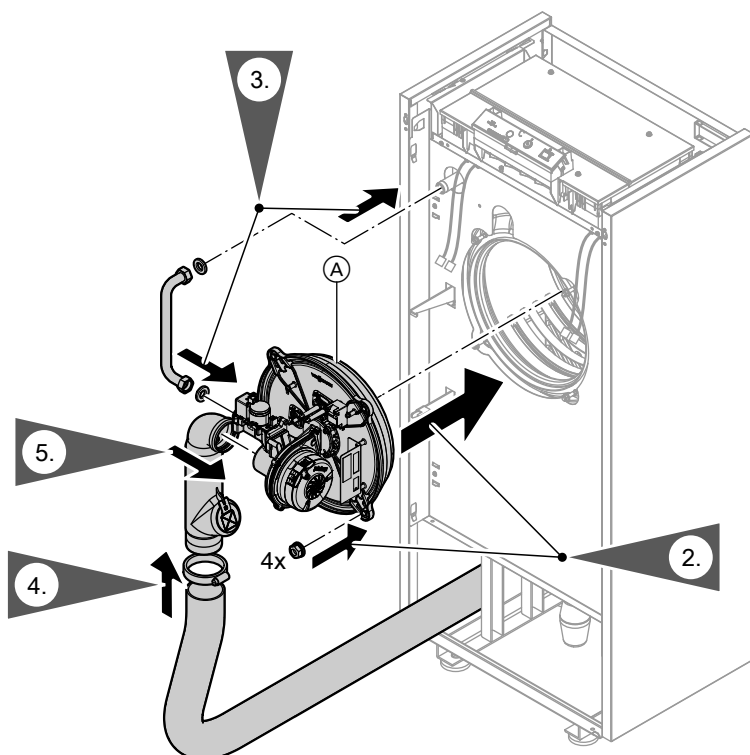


Рис. 13

1. Проверить посадку профильного уплотнения (A) на горелке и, если надо, поправить.
2. Установить горелку. Затянуть гайки вручную, а затем крест-накрест с моментом затяжки 4 Nm.
3. Подсоединить гибкую газовую трубу к котлу и газовой регулирующей арматуре с использованием прилагаемых уплотнений. Момент затяжки: 15 Nm
4. Надвинуть шланг приточного воздуха на воздухозаборный переходник и зафиксировать хомутом.
5. До упора надвинуть воздухозаборный переходник на патрубок приточного воздуха вентилятора.

Подключение горелки к газовому контуру

Указание для работы на сжиженном газе!

При монтаже водогрейного котла в помещениях, расположенных ниже уровня поверхности земли, мы рекомендуем установить внешний электромагнитный предохранительный клапан.

1. Выполнить подключение газа согласно TRGI 2008.
 - (A) Выполнить подключение газа в соответствии с требованиями инструкции ÖVGW G K и региональных строительных норм и правил.
 - (CH) Выполнить подключение газа согласно SVGW.
 - Динамическое давление газа: 20 мбар (2 кПа)
 - Макс. допуст. динамическое давление газа: 57,5 мбар (5,75 кПа)
 - Подключение газа R ¾

2. Провести испытание на герметичность.

3. Удалить воздух из газопровода.

Указание

При испытании на герметичность использовать только специальные и допущенные средства обнаружения течей (EN 14291) и приборы. Средства для поиска течей, содержащие неподходящие вещества (например, нитриты, сульфиды), могут стать причиной повреждений оборудования. Остатки средства для обнаружения течей после испытания удалить.



Внимание

Превышение испытательного давления может стать причиной повреждения горелки и газовой регулирующей арматуры.

Макс. испытательное давление

150 мбар. Для обнаружения течи при более высоком давлении следует отсоединить горелку и газовую регулирующую арматуру от магистрали. Развинтить резьбовое соединение.

Указание

Недостаточно только закрыть запорный газовый кран. При этом возникает опасность создания давления в арматуре.

В случае ущерб, возникшего в результате превышения испытательного давления, гарантия теряет силу.

Переоборудование на другой вид газа



См. инструкцию по сервисному обслуживанию

Подсоединение горелки к электросети

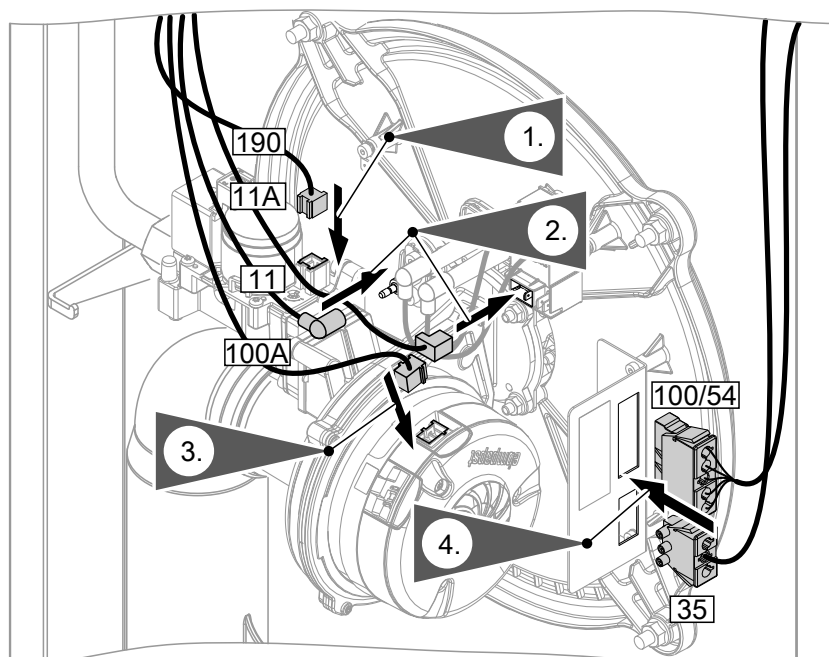


Рис. 14

Низковольтный штекер

- 11 Ионизационный электрод
- 11A Ионизация устройства розжига
- 100A Управление вентилятором
- 190 Управление модулирующей катушкой газовой регулирующей арматуры

Штекеры 230 В~

- 35 Газовая регулирующая арматура
- 100/54 Вентилятор и устройство розжига

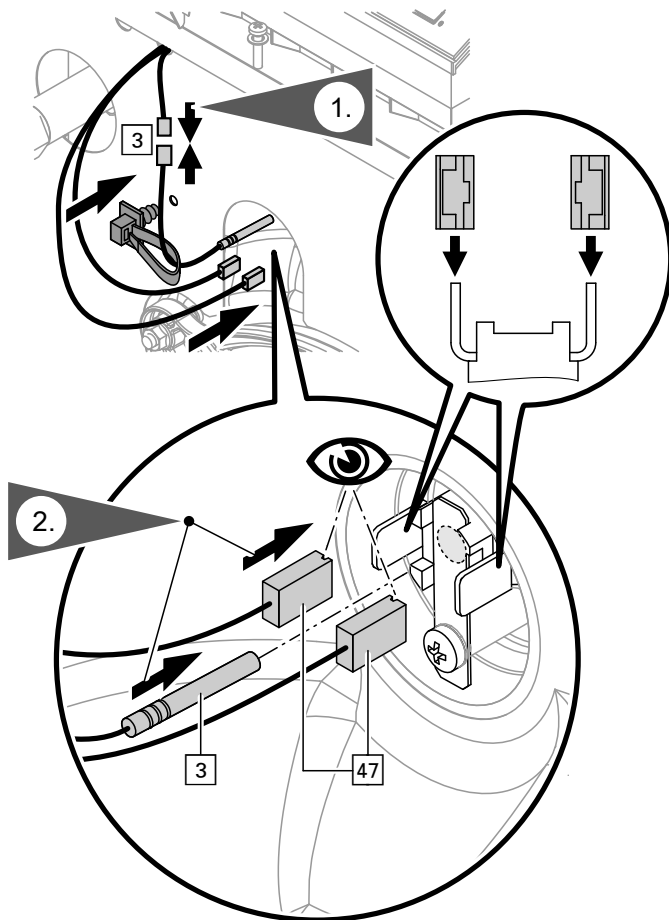


Рис. 15

- 3 Датчик температуры котловой воды
- 47 Ограничитель температуры

Этап 2

Вставить датчик температуры котла до упора в погружную гильзу. Вставить кабельную стяжку с зажимом в листовую крышку. Обеспечить снятие механической нагрузки с кабеля.

Подключение кабелей к контроллеру

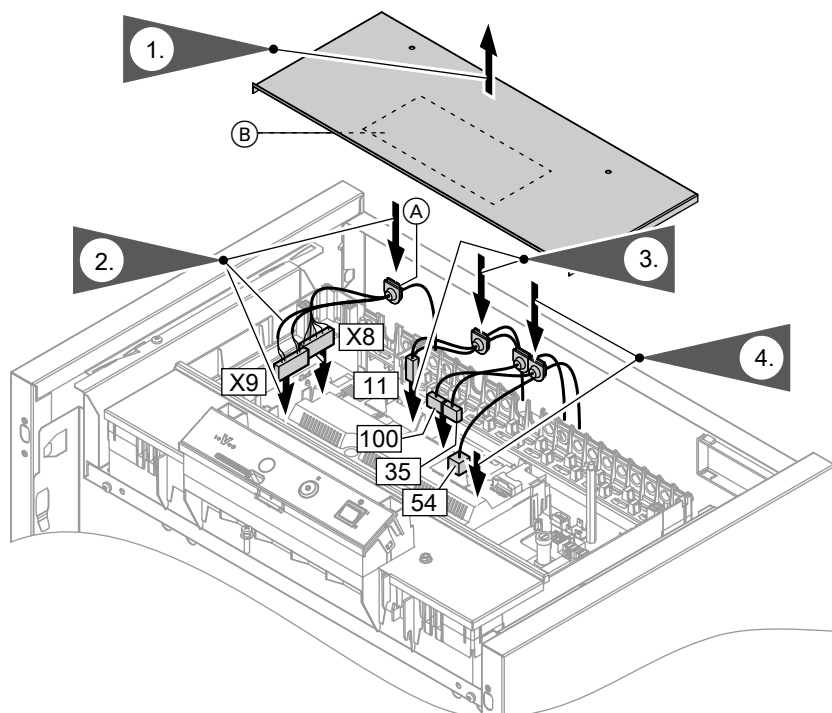


Рис. 16

Низковольтный штекер

- 11 Ионизационный электрод
- X... Электрические интерфейсы

Штекеры 230 В~

- 35 Газовая регулирующая арматура
- 54 Устройство розжига
- 100 Вентилятор

Указание

Для всех кабелей вставить крепления для разгрузки от натяжения (А) в корпус контроллера.

Указание

С нижней стороны листовой крышки (В) имеется схема электрических соединений.

Внешние электрические подключения

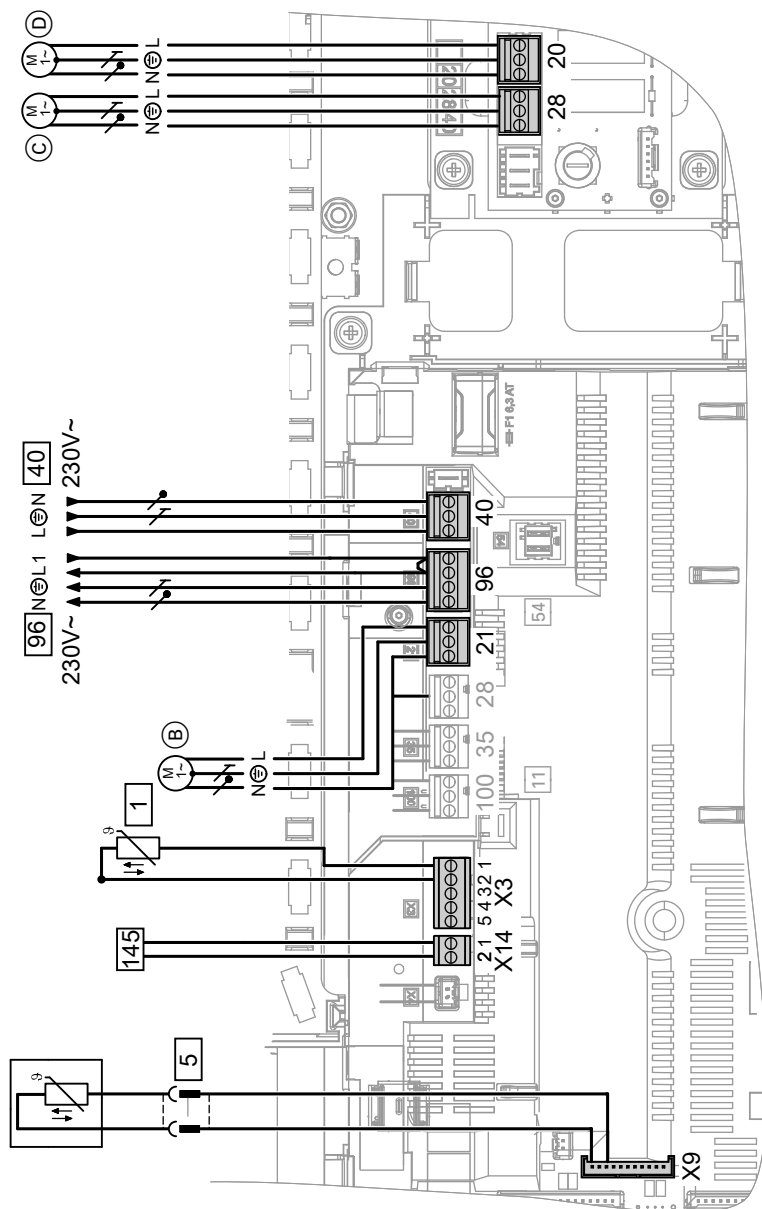


Рис. 17



Указание по подключению принадлежностей

При подключении следует соблюдать требования отдельных инструкций по монтажу, прилагаемых к соответствующему вспомогательному оборудованию.

Штекеры 230 В~

- 20 Насос отопительного контура **Ⓓ**
Номинальное напряжение: 230 В
Номинальный ток: макс. 2 (1) А~
- 21 Насос загрузки водонагревателя **Ⓑ**
Номинальное напряжение: 230 В
Номинальный ток: макс. 2 (1) А~
- 28 Циркуляционный насос **Ⓒ**
Номинальное напряжение: 230 В
Номинальный ток: макс. 2 (1) А~

- 40 Подключение к сети электропитания





Опасность

Неправильное подключение жил кабеля может привести к серьезным травмам и повреждению прибора.

Не путать местами провода "L1" и "N".

- Выполнить стационарное подключение к сети электропитания (3-проводной кабель многожильный). При использовании гибких кабелей для подключения к сети необходимо обеспечить, чтобы в случае отказа разгрузки от натяжения токоведущие кабели были натянуты перед проводом защитного заземления (мин. на 1 см длиннее).
- В кабеле питания от сети должен иметься разъединитель, который одновременно отсоединяет от сети все незаземленные провода с раскрытием контактов минимум на 3 мм.

- Дополнительно рекомендуем установить чувствительное ко всем видам тока УЗО (класс защиты В  ) для постоянного тока (утечки), который может возникать при работе с энергоэффективным оборудованием.
 - Защита предохранителями макс. 16 А.
- 96** Внешний запрос теплогенерации
Внешняя блокировка
Подключение к сети принадлежностей (230 В~ 50 Гц). При монтаже во влажных помещениях запрещается подключать к сети принадлежности вне влажной зоны посредством контроллера.
При установке водогрейного котла за пределами влажных помещений, подключение принадлежностей к сети может быть выполнено непосредственно на контроллере. Отключение при этом осуществляется непосредственно с помощью выключателя установки (макс. 6 А).

Низковольтный штекер

- 1** Датчик наружной температуры
Монтаж:
- На северной или северо-западной стене, на высоте от 2 до 2,5 м над уровнем земли, а в многоэтажных зданиях - в верхней половине третьего этажа
 - Не устанавливать над окнами, дверями и вытяжными отверстиями
 - Не устанавливать непосредственно под балконом или водосточным желобом
 - Не заштукатуривать.
 - 2-проводной кабель с максимальной длиной 35 м и поперечным сечением 1,5 мм²
- 5** Датчик температуры емкостного водонагревателя (в комплекте поставки контроллера).
- 145** Абонент шины КМ (принадлежность)
- Устройство дистанционного управления Vitotrol 200-A или 300-A
 - Vitocom 100
 - Комплект привода смесителя
 - Модуль контроллера гелиоустановки, тип SM1
 - Модуль расширения EA1
 - Радиобазы

Внешний запрос через переключающий контакт

Возможности подключения:

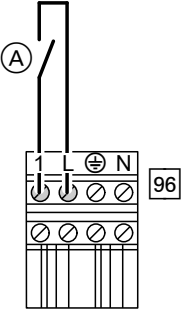
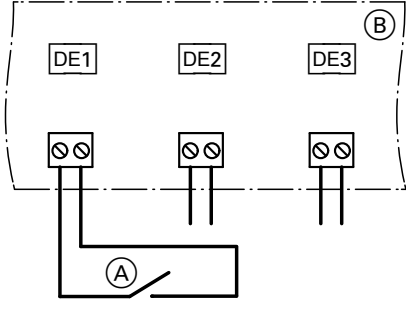
- Модуль расширения EA1 (принадлежность, см. отдельное руководство по монтажу)
- Штекер **96**

При замкнутом контакте эксплуатация горелки осуществляется в зависимости от нагрузки. Котловая вода нагревается до заданного значения, настроенного в параметре/кодовом адресе "9b" группы **"Общие параметры"/1**. Ограничение температуры котловой воды производится через это заданное значение, а также с помощью электронного ограничения максимальной температуры (кодовый адрес "06" в группе **"Котел"/2**).



Внимание

Наличие потенциала на контактах может привести к короткому замыканию. Внешнее подключение **должно быть беспотенциальным**. Должны соблюдаться требования класса защиты II.

Штекер 96	Модуль расширения EA1
 <p>Ⓐ Беспотенциальный контакт (при подключении вынуть переключку между L и 1)</p>	 <p>Ⓐ Беспотенциальный контакт Ⓑ Модуль расширения EA1</p>
<p>Параметры/коды</p> <ul style="list-style-type: none"> ▪ "4b:1" в группе "Общие параметры"/1 ▪ Воздействие функции на соответствующий насос отопительного контура: параметр/код адрес "d7" в группе "Отопит. контур" (только с контроллером для погодозависимой теплогенерации) ▪ Воздействие функции на насос загрузки емкостного водонагревателя: параметр/код адрес "5F" в группе "Горячая вода"/3 	<p>Параметры/коды</p> <ul style="list-style-type: none"> ▪ "3A" (DE1), "3b" (DE2) или "3C" (DE3) настроить на 2 в группе "Общие параметры"/1 ▪ Воздействие функции на соответствующий насос отопительного контура: параметр/код адрес "d7" в группе "Отопит. контур" (только с контроллером для погодозависимой теплогенерации) ▪ Воздействие функции на насос загрузки емкостного водонагревателя: параметр/код адрес "5F" в группе "Горячая вода"/3

Внешняя блокировка через переключающий контакт

Возможности подключения:

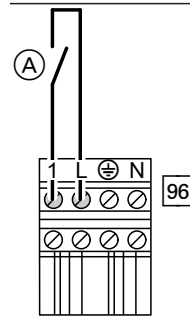
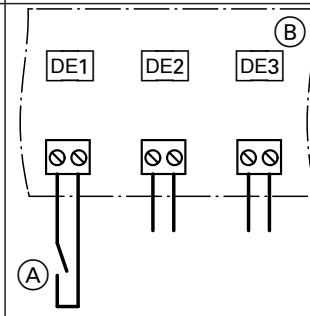
- Штекер 96
- Модуль расширения EA1 (принадлежность, см. отдельное руководство по монтажу)

При замкнутом контакте горелка выключена. Переключение насоса отопительного контура (при наличии) и насоса загрузки емкостного водонагревателя производится в соответствии с настроенными параметрами/кодами (см. таблицу ниже "Параметры/коды").



Внимание

Наличие потенциала на контактах может привести к короткому замыканию. Внешнее подключение **должно быть беспотенциальным**. Должны соблюдаться требования класса защиты II.

Штекер 96	Модуль расширения EA1
 <p>(A) Беспотенциальный контакт (при подключении вынуть перемычку между L и 1)</p>	 <p>(A) Беспотенциальный контакт (B) Модуль расширения EA1</p>
<p>Параметры/коды</p> <ul style="list-style-type: none"> ▪ "4b:2" в группе "Общие параметры"/1 ▪ Воздействие функции на насос отопительного контура: параметр/кодовый адрес "d6" в группе "Отопит. контур" (только с контроллером для погодозависимой теплогенерации) ▪ Воздействие функции на насос загрузки емкостного водонагревателя: параметр/кодовый адрес "5E" в группе "Горячая вода"/3 	<p>Параметры/коды</p> <ul style="list-style-type: none"> ▪ "3A" (DE1), "3b" (DE2) или "3C" (DE3) настроить на 3 или 4 в группе "Общие параметры"/1 ▪ Воздействие функции на насос отопительного контура: параметр/кодовый адрес "d6" в группе "Отопит. контур" (только с контроллером для погодозависимой теплогенерации) ▪ Воздействие функции на насос загрузки емкостного водонагревателя: параметр/кодовый адрес "5E" в группе "Горячая вода"/3

Подключение принадлежностей

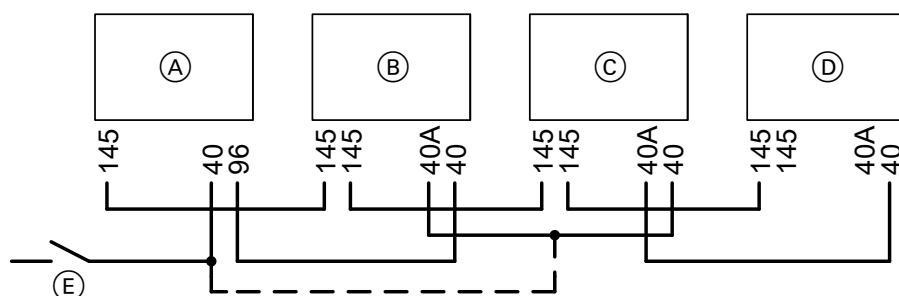


Рис. 18

- (A) Контроллер водогрейного котла
- (B) Комплект привода смесителя для отопительного контура со смесителем M2
- (C) Комплект привода смесителя для отопительного контура со смесителем M3
- (D) Модуль расширения EA1 или модуль контроллера гелиоустановки, тип SM1
- (E) Сетевой выключатель

При подаче на подключенные исполнительные элементы (например, насосы) тока, превышающего номинальный ток предохранителя соответствующих принадлежностей: использовать выход только для управления реле, предоставляемого заказчиком.

Принадлежности	Внутренний предохранитель
Комплект привода смесителя для отопительного контура со смесителем	2 А
Модуль расширения EA1	2 А
Модуль управления гелиоустановкой, тип SM1	2 А

Прокладка соединительных кабелей



Внимание

При контакте соединительных кабелей с горячими деталями возможно повреждение кабелей.

При прокладке и креплении соединительных кабелей заказчиком необходимо следить за тем, чтобы не превышалась максимально допустимая температура кабелей.

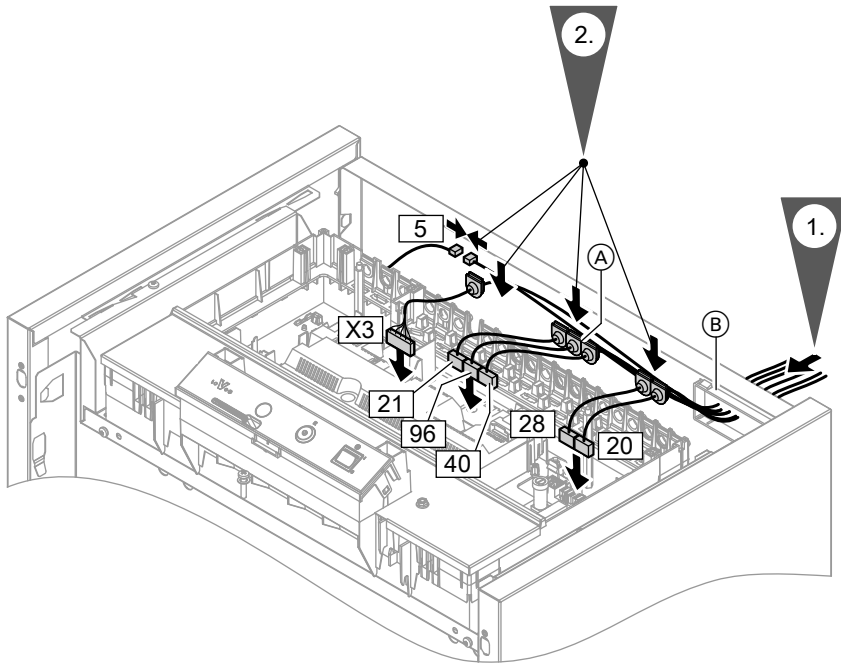


Рис. 19

- Ⓐ Крепления для разгрузки от натяжения
- Ⓑ Кабельный проход

Разгрузка кабелей от натяжения

Кабели, предоставляемые заказчиком

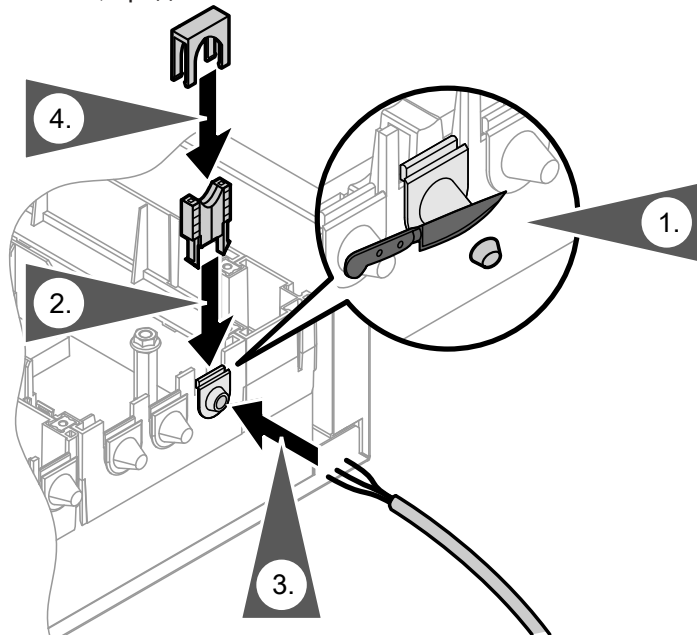


Рис. 20 Снять изоляцию с кабелей на участке длиной макс. 100 мм.

Кабели с установленным креплением для разгрузки от натяжения

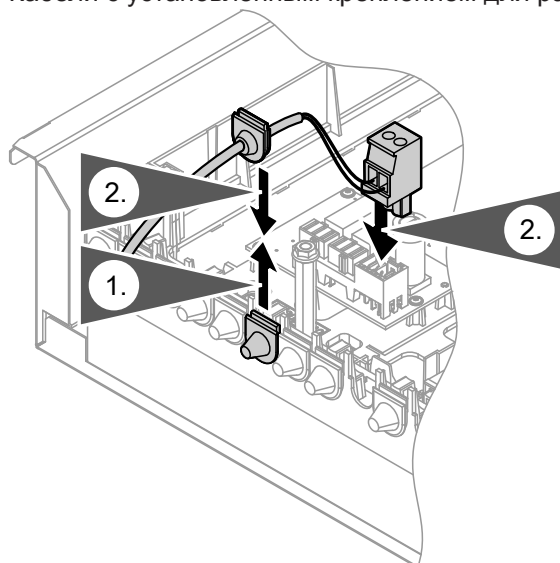


Рис. 21

Подключение кодирующего штекера

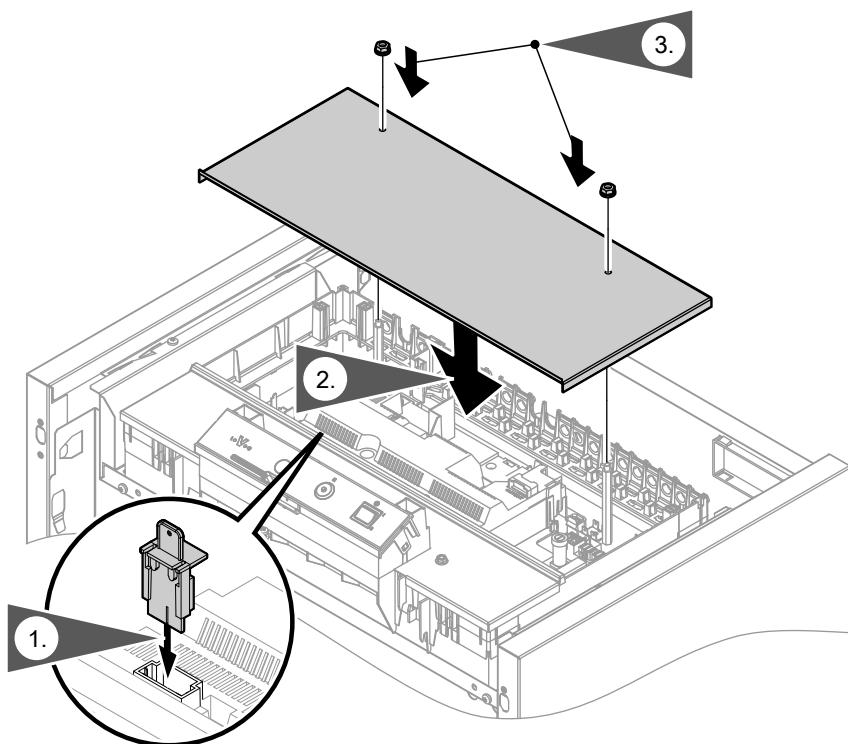


Рис. 22

- 3. Указание**
Гайки входят в комплект контроллера.

Монтаж верхних панелей облицовки

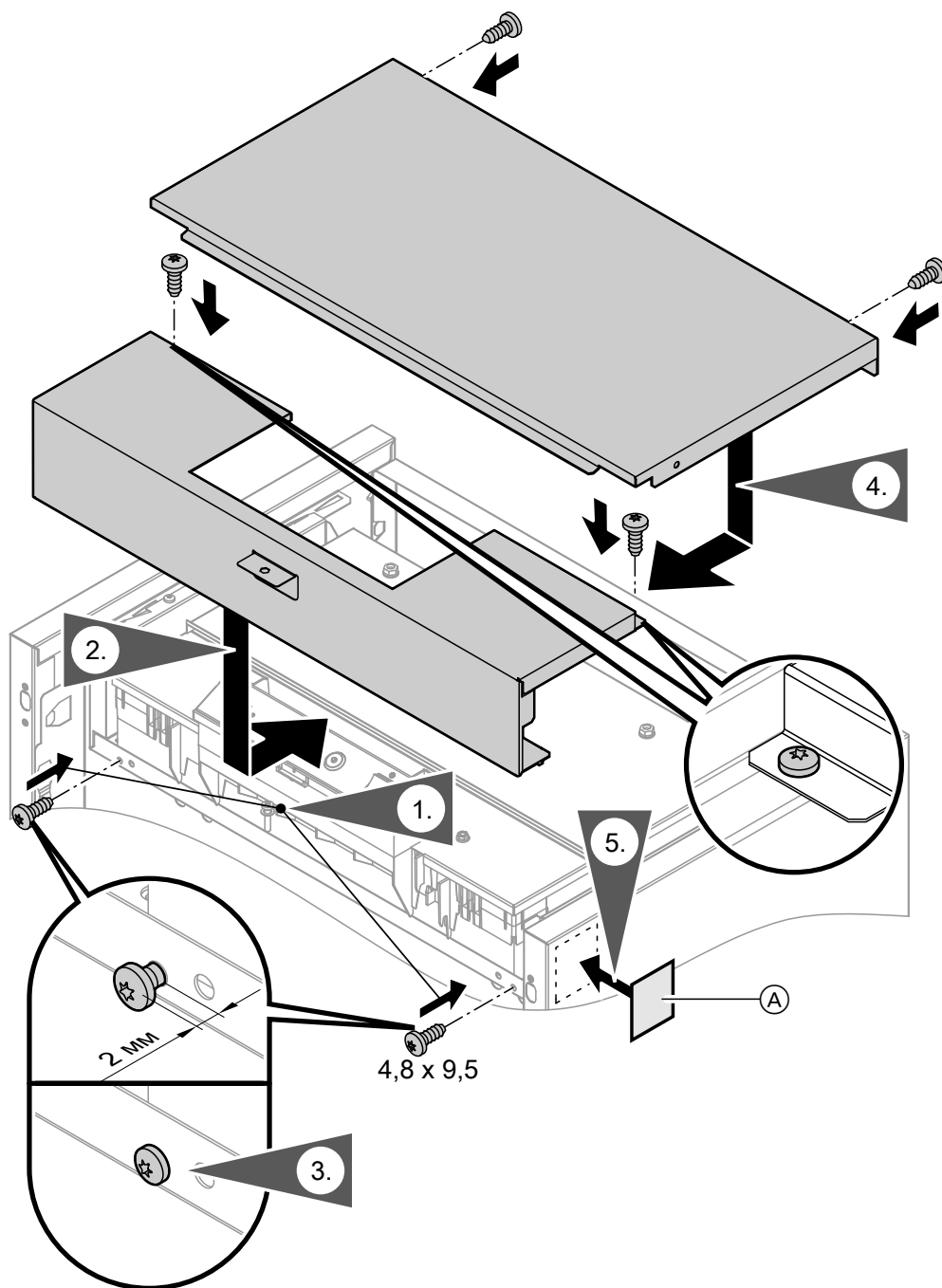


Рис. 23

Ⓐ Фирменная табличка

Монтаж и подключение панели управления

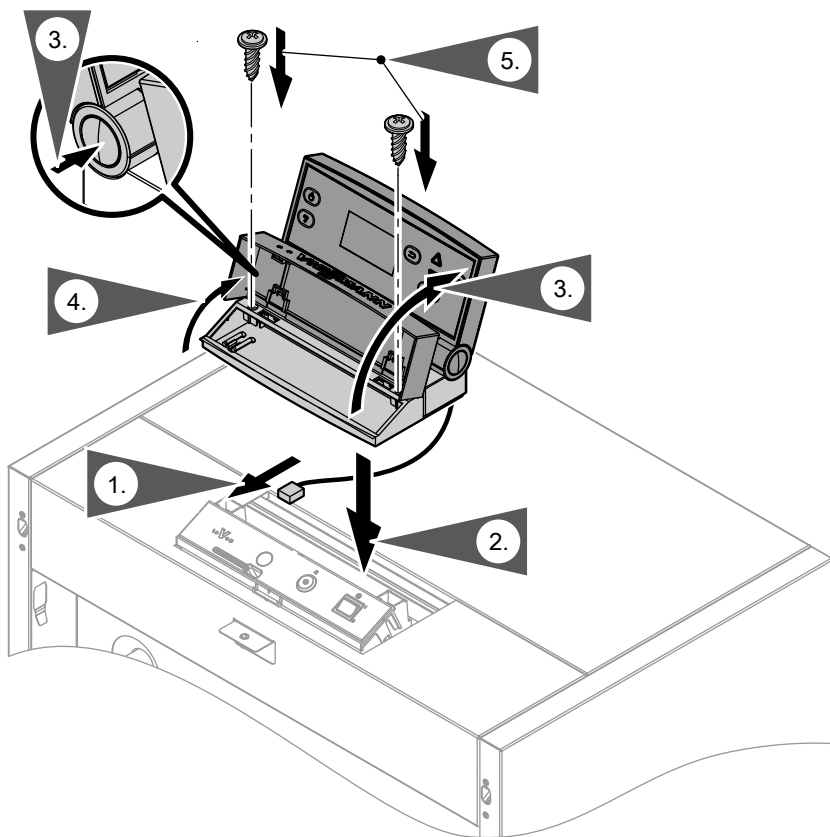


Рис. 24

Монтаж фронтальной панели облицовки

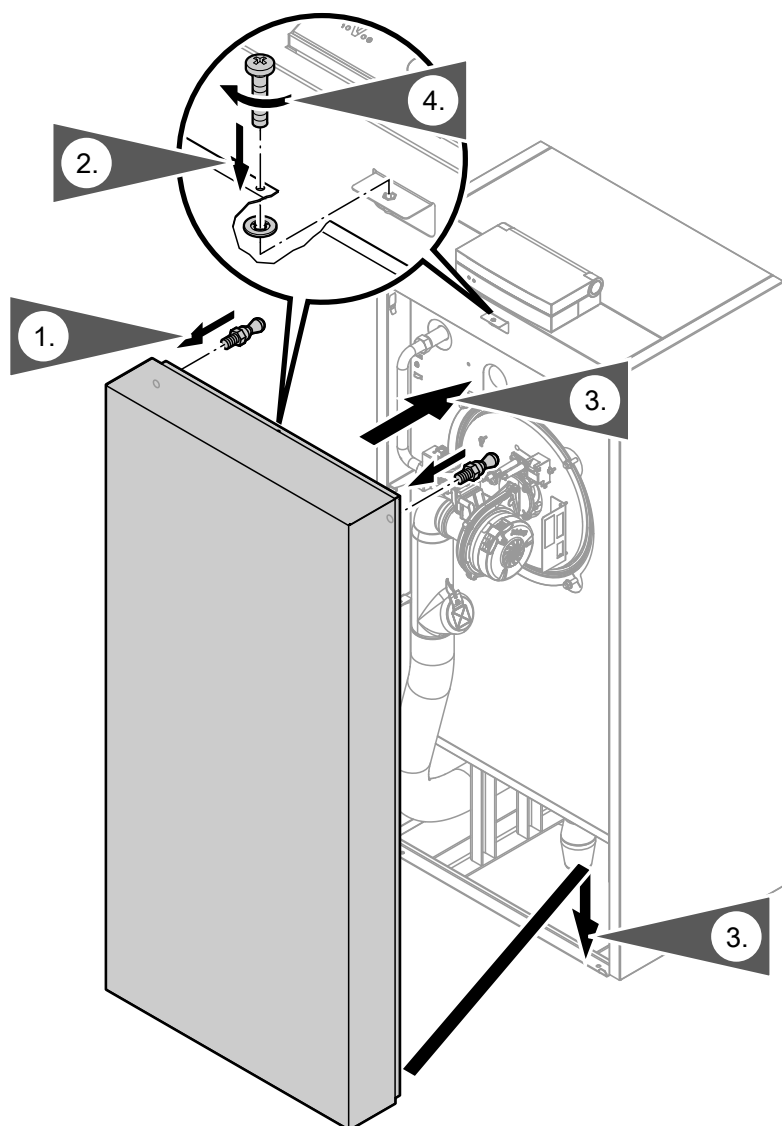



Рис. 25

Ввод в эксплуатацию и настройка

 Инструкция по сервисному обслуживанию водогрейного котла и контроллера котлового контура

Технические данные

Мощность от 13 до 60 кВт

Номинальное напряжение	230 В
Номинальная частота	50 Гц
Номинальный ток	6 А
Класс защиты	I
Допустимая температура окружающей среды	
▪ при эксплуатации	от 0 до +40 °С
▪ при хранении и транспортировке	от -20 до +65 °С
Настройка электронного термореле	90 °С
Настройка ограничителя температуры	110 °С (фиксировано)
Входной предохранитель (сеть)	макс. 16 А

Мощность	кВт	13		19	
		Частичная нагрузка 20 %	Полная нагрузка 100 %	Частичная нагрузка 13,7 %	Полная нагрузка 100 %
КПД 50/30	%	106	106	106	106
КПД 80/60	%	96	96	96	96
Диапазон номинальной тепловой мощности					
$T_{\text{под.}}/T_{\text{обр.}} = 50/30 \text{ °С}$	кВт	2,6 - 13		2,6 - 19	
$T_{\text{под.}}/T_{\text{обр.}} = 80/60 \text{ °С}$	кВт	2,4 - 11,8		2,4 - 17,2	
Диапазон ном. тепловой нагрузки	кВт	2,5 - 12,3		2,5 - 17,9	
Тепловая нагрузка $Q_{\text{nw Hi}}$ (интенсивный режим)	кВт	16,7		—	
Идентификатор изделия		CE-0085BN0570			
Расход газа (в нормальном режиме)					
Природный газ E (G20)	м³/ч	0,26	1,30	0,26	1,90
Природный газ LL (G25)	м³/ч	0,30	1,51	0,30	2,20
Сжиженный газ P (G31)*	кг/ч	0,19	0,95	0,19	1,39
Электрическое подключение					
Напряжение	В	230		230	
Частота	Гц	50		50	
Потребляемая электр. мощность	Вт	30 %	100 %	30 %	100 %
		12	20	13	32
Дежурный режим	Вт	3			
Класс энергоэффективности ErP		A			

Технические данные (продолжение)

Указание

Расход газа приведен лишь для документации (например, для заявки на газ) или в целях дополнительной волюметрической проверки настройки.

По причине заводской настройки запрещается изменять указанные здесь значения давления газа. Условия: 15 °С, 1013 мбар

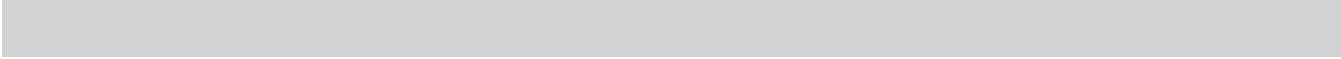
Мощность	кВт	26		35		45		60	
		Частичная нагрузка	Полная нагрузка	Частичная нагрузка	Полная нагрузка	Частичная нагрузка	Полная нагрузка	Частичная нагрузка	Полная нагрузка
Нагрузка	%	20		20		26,6		20	
КПД 50/30	%	106		106		106		106	
КПД 80/60	%	96		96		96		96	
Диапазон номинальной тепловой мощности									
$T_{\text{под.}}/T_{\text{обр.}} = 50/30 \text{ } ^\circ\text{C}$	кВт	5,2 - 26		7 - 35		12 - 45		12 - 60	
$T_{\text{под.}}/T_{\text{обр.}} = 80/60 \text{ } ^\circ\text{C}$	кВт	4,7 - 23,5		6,3 - 31,7		10,9 - 40,8		10,9 - 54,3	
Диапазон ном. тепловой нагрузки	кВт	4,9 - 24,5		6,6 - 33		11,3 - 42,5		11,3 - 56,6	
Идентификатор изделия		CE-0085BN0570							
Расход газа (в нормальном режиме)									
Природный газ E (G20)	м³/ч	2,61		3,52		4,47		5,95	
Природный газ LL (G25)	м³/ч	3,04		4,10		5,19		6,91	
Сжиженный газ P (G31)*	кг/ч	1,93		2,60		3,3		4,39	
Электрическое подключение									
Напряжение	В	230		230		230		230	
Частота	Гц	50		50		50		50	
Потребляемая электр. мощность	Вт	30 % 15	100 % 37	30 % 18	100 % 56	30 % 19	100 % 68	30 % 20	100 % 115
Дежурный режим	Вт	3							
Класс энергоэффективности		A							

Указание

Расход газа приведен лишь для документации (например, для заявки на газ) или в целях дополнительной волюметрической проверки настройки.

По причине заводской настройки запрещается изменять указанные здесь значения давления газа. Условия: 15 °С, 1013 мбар









Viessmann Group
ООО "Виссманн"
141014, Мытищи, ул. Центральная 20Б стр.1, офис 815
тел. +7 (495) 663 21 11
факс. +7 (495) 663 21 12
www.viessmann.ru

5795537 Оставляем за собой право на технические изменения.