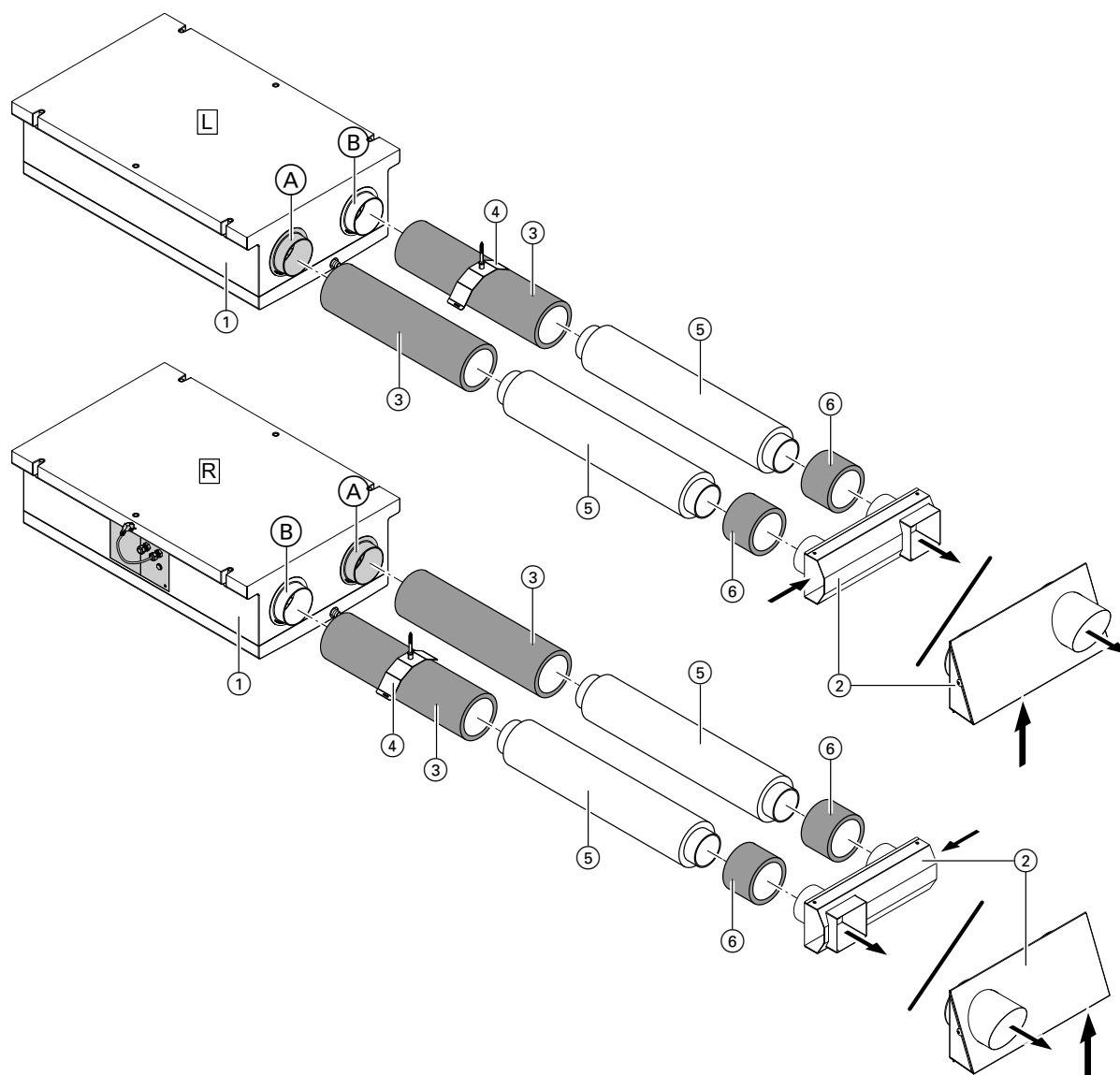


Схема системы воздуховодов наружного/отводимого... (продолжение)



Монтаж

Рис. 7

- |  |  |
|--|--|
| <ul style="list-style-type: none"> <li>① Vitovent 200-C</li> <li>□ L Модификация прибора с патрубком наружного воздуха слева</li> <li>□ R Модификация прибора с патрубком наружного воздуха справа</li> <li>② Проход для наружного и удаляемого воздуха</li> <li>③ Труба с соединительной муфтой (пенополипропилен) <b>или</b> гибкая либо спирально-фальцованная труба</li> </ul> | <ul style="list-style-type: none"> <li>④ Поддерживающая скоба</li> <li>⑤ Шумоглушитель круглый, гибкий</li> <li>⑥ Присоединительный элемент (пенополипропилен)</li> <li>Ⓐ Наружный воздух</li> <li>Ⓑ Удаляемый воздух</li> </ul> |
|--|--|

**Проход для наружного/удаляемого воздуха**

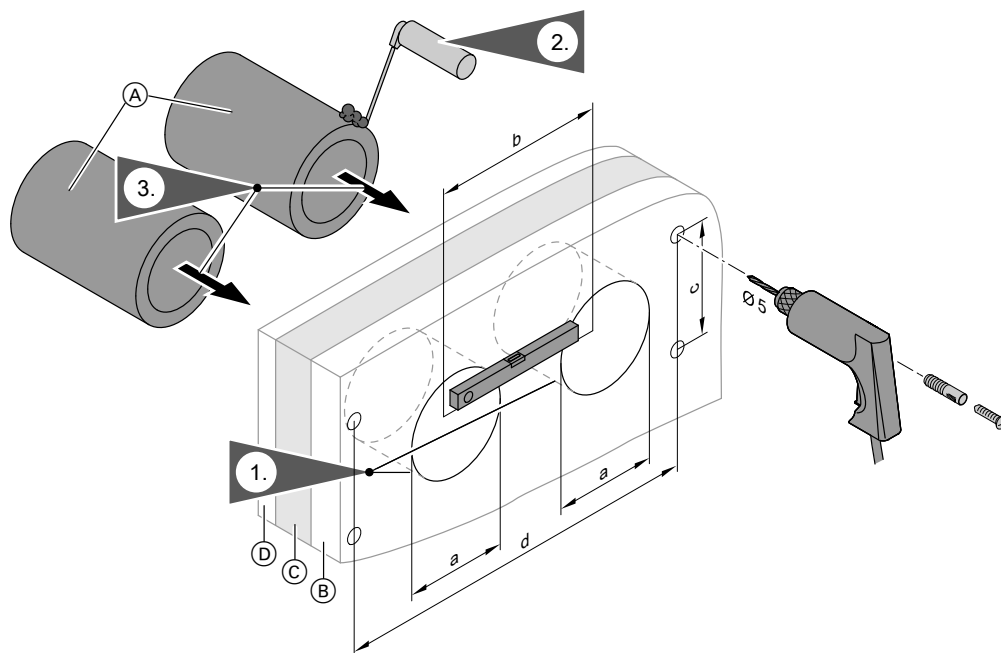


Рис. 14

- Ⓐ Труба из пенополипропилена (принадлежность)
- Ⓑ Наружная штукатурка с теплоизоляцией
- Ⓒ Стена
- Ⓓ Внутренняя штукатурка

Труба из пенополипропилена (принадлежность)	Размеры, мм			
	a	b	c	d
DN 125 (Vitovent 200-C)	155	300	205	470
DN 125 (Vitovent 300-C)	155	330	205	470
DN 160 (Vitoair FS)	160	250	205	440
DN 160	190	400	205	590
DN 180	210	400	205	590

Монтаж

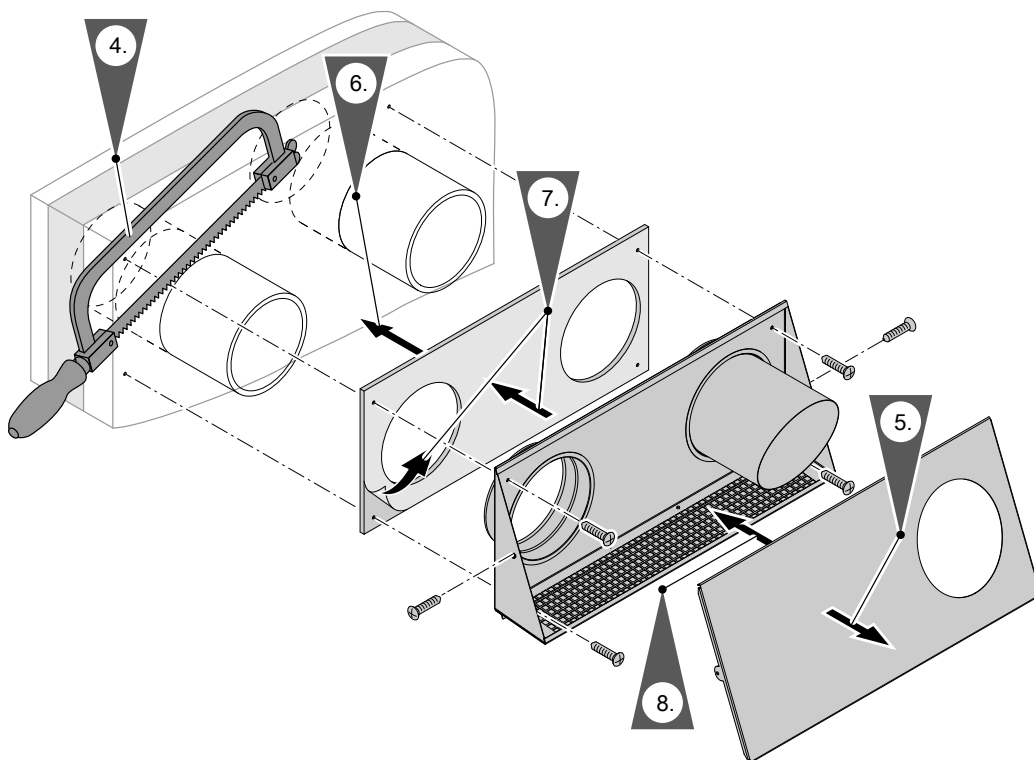


Рис. 15

**Указание**

Перед укорачиванием трубчатой втулки принять во внимание общую толщину стены, включая слой штукатурки.

**Переоборудование на стороне наружного и отводимого воздуха**

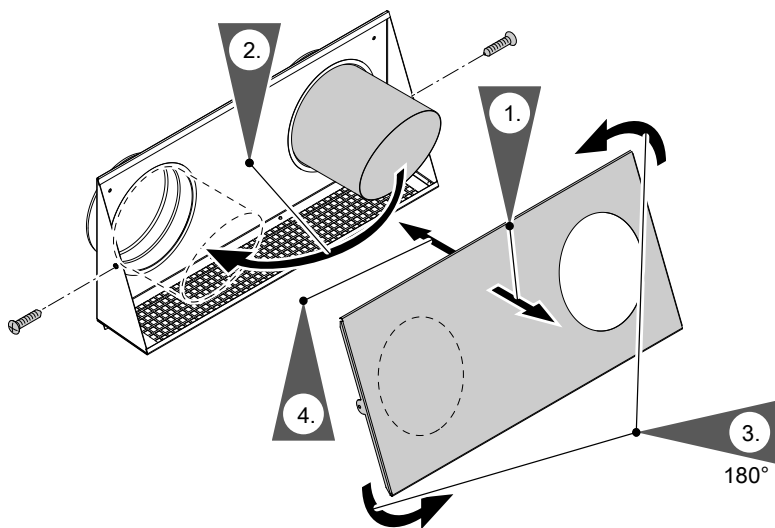


Рис. 16