



Клапан приточного/уходящего воздуха Vitoair

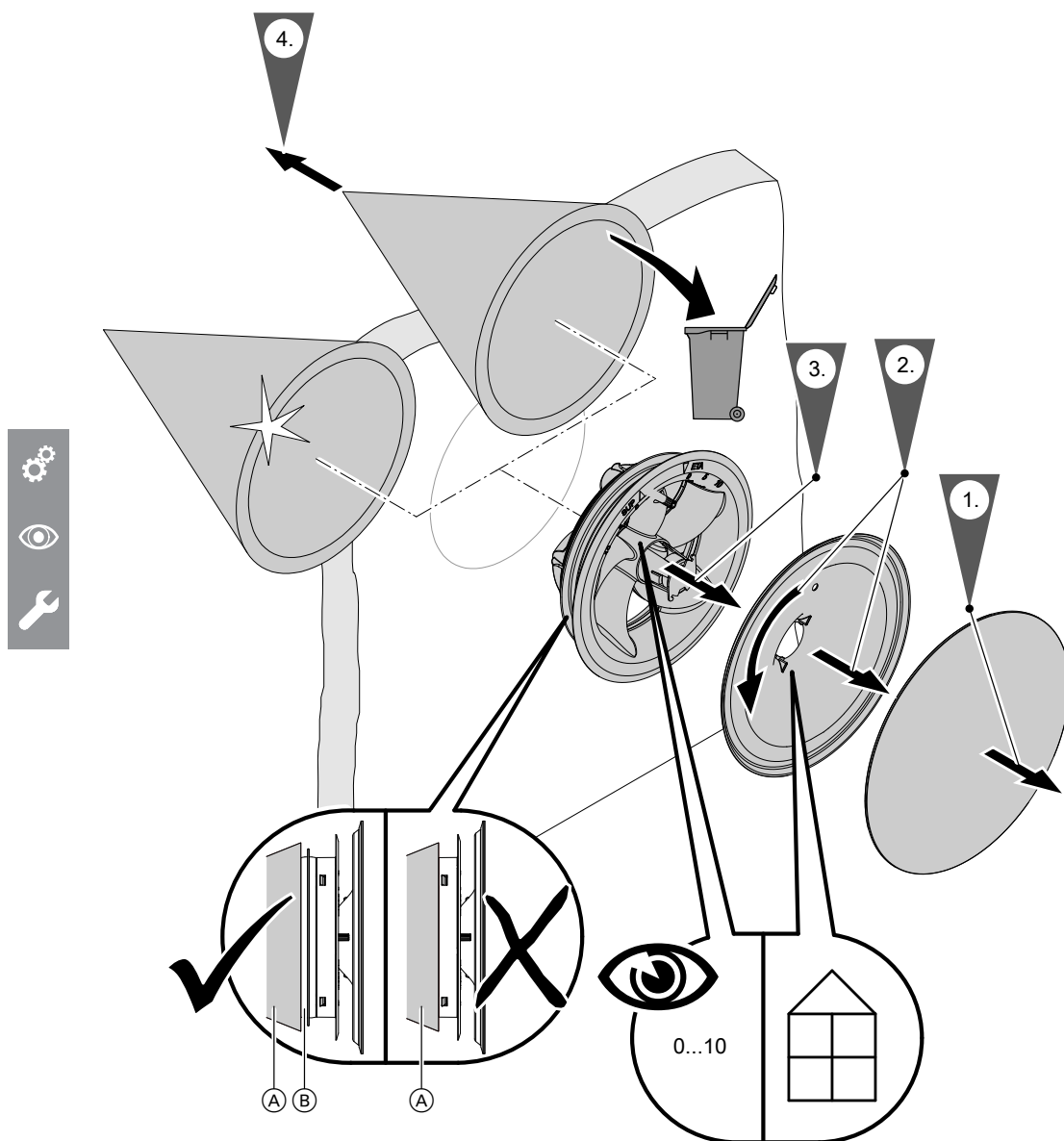


Рис. 141

- Ⓐ Фильтр
- Ⓑ Уплотнение

5. Вставить клапан приточного/уходящего воздуха Vitoair с новым фильтром: выполнить шаги 1 - 4 в обратной последовательности.
 - Установить в правильное положение.
 - Если был установлен выпускной ограничитель (принадлежность), вставить его обратно: см. рис. 90 на стр. 77.



Выпускная решетка

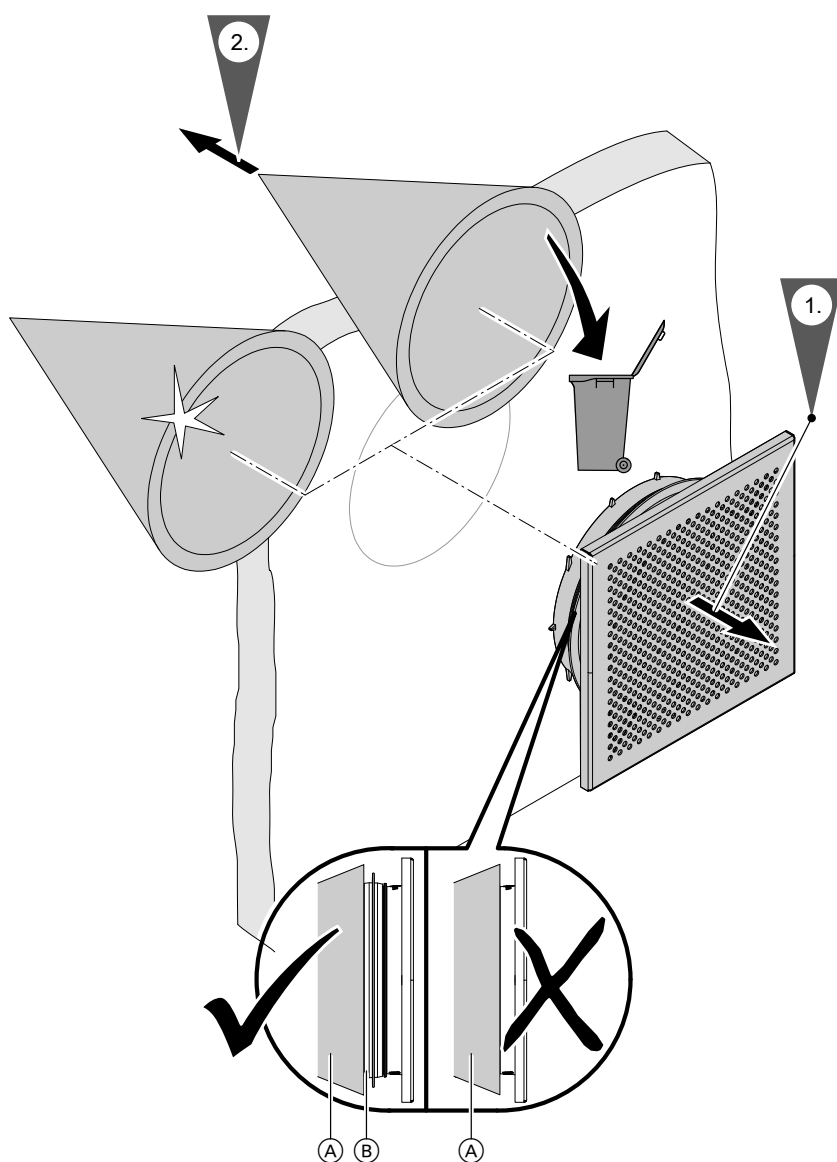


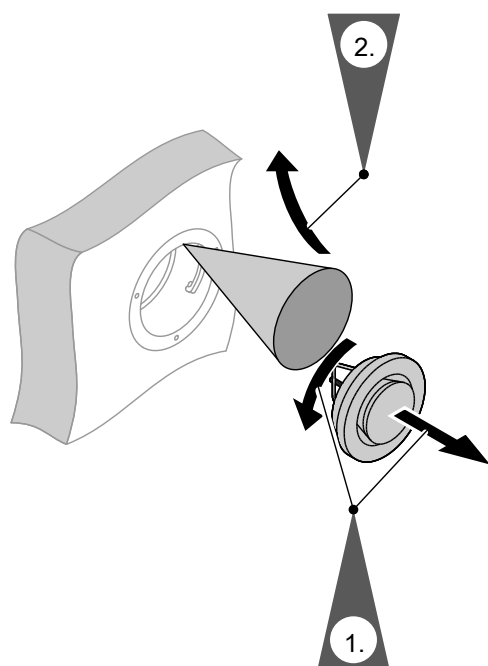
Рис. 142

- Ⓐ Фильтр
- Ⓑ Уплотнение

3. Смонтировать выпускную решетку с новым фильтром. Установить в правильное положение.



Клапан уходящего воздуха



Указание

Новые фильтры: см. в прайс-листе.

Рис. 143

Напольная или настенная решетка

Шаги в обратной последовательности: см. на стр. 85.



Очистка системы воздуховодов

Очистить воздуховоды имеющейся в продаже щеткой. Очистка выполняется через воздуховыпускные элементы и распределители воздуха.

Очистка защитных решеток в проходах через наружную стену и надставок для приточного и отводимого воздуха

Удалить загрязнения на защитных решетках мягкой щеткой или метелкой.

При сильных загрязнениях демонтировать и промыть проход через наружную стену и/или защитную решетку. Использовать только имеющиеся в продаже бытовые моющие средства, не применять абразивные материалы. Не использовать аппарат для чистки под высоким давлением.

Монтировать защитную решетку только в сухом состоянии.



Очистка системы воздуховодов с диафрагмой

Если в системе воздуховодов установлена диафрагма, перед раскрытием записать настройки диафрагмы. Полностью раскрыть диафрагму. После очистки снова отрегулировать диафрагму. Для изменения настройки открутить стопорные винты.

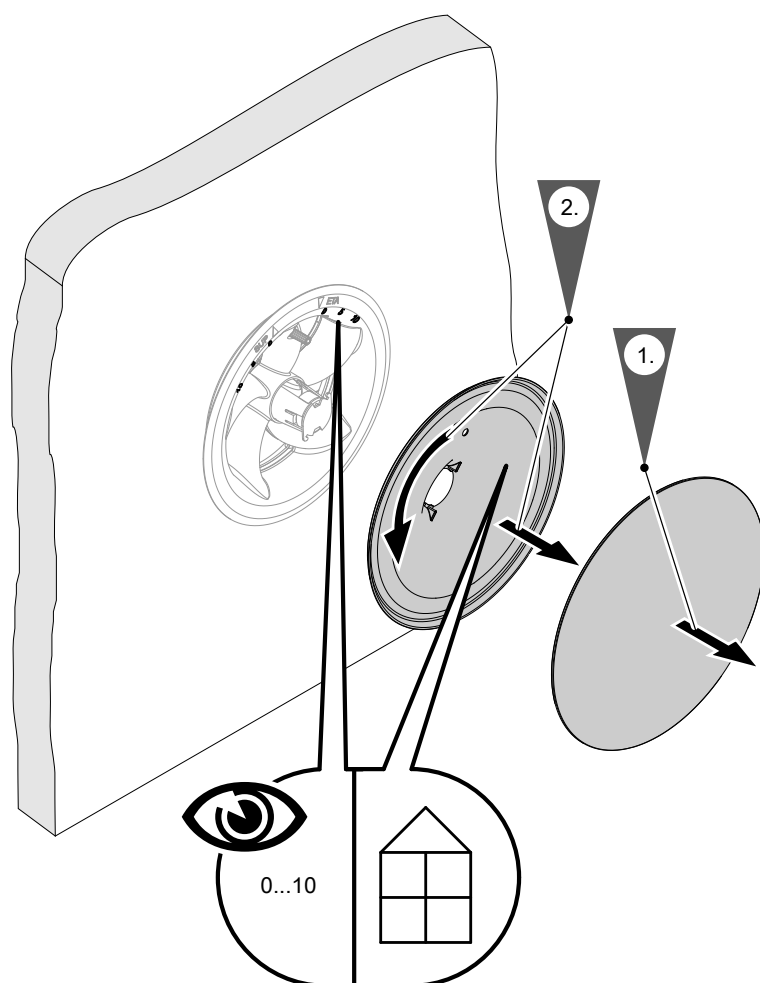
Очистка клапанов приточного/уходящего воздуха

Незначительное загрязнение

- Очистить пылесосом клапан приточного/уходящего воздуха Vitoair с матерчатым покрытием.
- Протереть клапан приточного/уходящего воздуха Vitoair с другими поверхностями (без матерчатого покрытия), клапан приточного/уходящего воздуха и выпускную решетку снаружи влажной матерчатой салфеткой.

Сильное загрязнение

Клапан приточного/уходящего воздуха Vitoair



6221536
Рис. 144





3. Выполнить влажную очистку клапана приточного/уходящего воздуха Vitoair.

Указание

Матерчатые покрытия можно промывать (ручная мойка).

4. Высушить клапан приточного/уходящего воздуха Vitoair.
5. Смонтировать клапан приточного/уходящего воздуха Vitoair: выполнить шаги 1 - 2 в обратной последовательности.
 - Установить в правильное положение.
 - Если был установлен выпускной ограничитель (принадлежность), вставить его обратно: см. рис. 90 на стр. 77.

Клапан приточного/уходящего воздуха

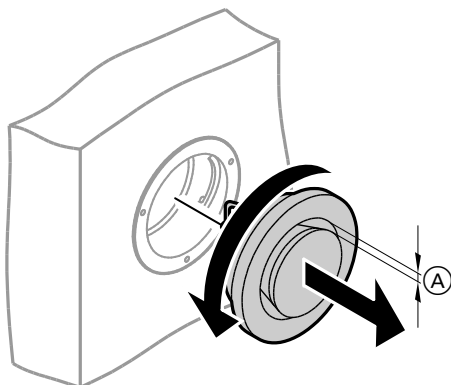


Рис. 145

Ⓐ Кольцевой зазор

Указание

Регулировку кольцевого зазора Ⓐ не изменять.

Выпускная решетка

1. Вынуть выпускную решетку: см. в главе "Замена фильтров" раздел "Выпускная решетка", 1-й шаг.
2. Выполнить влажную очистку выпускной решетки.
3. Высушить выпускную решетку.
4. Установить выпускную решетку: шаг 1.

1. Вывинтить клапан приточного/уходящего воздуха (байонетный затвор).
2. Выполнить влажную очистку клапана приточного/уходящего воздуха.
3. Высушить клапан приточного/уходящего воздуха.
4. Вставить клапан приточного/уходящего воздуха.

Очистка кухонного клапана уходящего воздуха



Внимание

При эксплуатации квартирной системы вентиляции без фильтров в системе воздуховодов скапливается пыль и жир. За счет этого повышается сопротивление воздуха. Перед демонтажом фильтров из кухонного клапана уходящего воздуха обесточить вентиляционную установку или вынуть штекер подключения к сети.

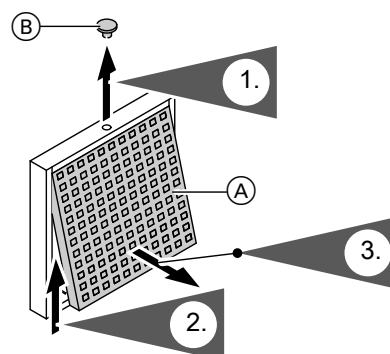


Рис. 146

- Ⓐ Фильтр для жировых отложений
- Ⓑ Предохранительная заглушка



Очистка системы воздуховодов (продолжение)

3. Очистить фильтр для жировых отложений водой с моющим средством или воспользоваться посудомоечной машиной.
4. Высушить фильтр для жировых отложений.
5. Вставить фильтр для жировых отложений.
6. Закрыть кухонный клапан уходящего воздуха: выполнить шаги 1 - 3 в обратной последовательности



Инструктаж пользователя установки

Представитель организации, смонтировавшей установку, обязан проинструктировать пользователя по вопросам управления установкой.

Мы рекомендуем не реже одного раза в год поручать специализированному предприятию выполнение обслуживания и чистки вентиляционной установки и системы воздуховодов. Для этого мы рекомендуем заключить договор на обслуживание со специализированным предприятием.

