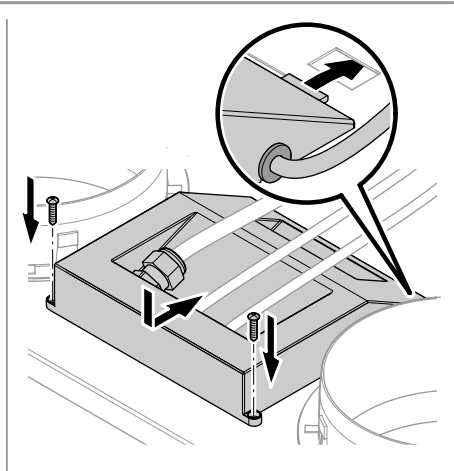
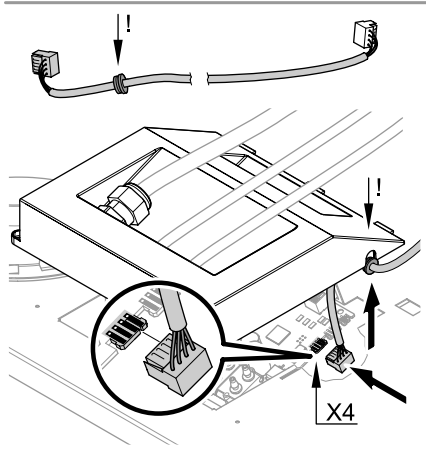
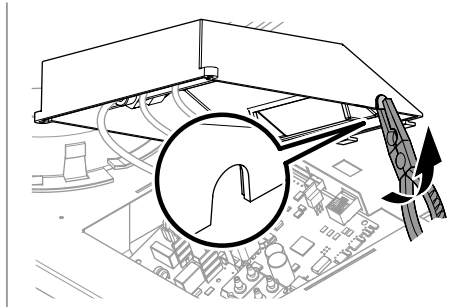
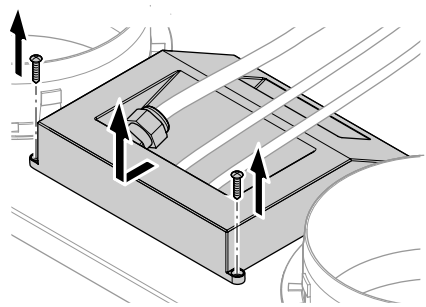
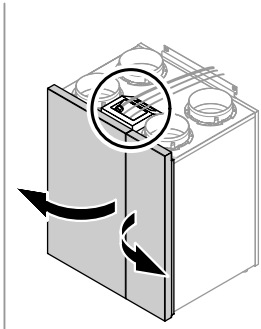
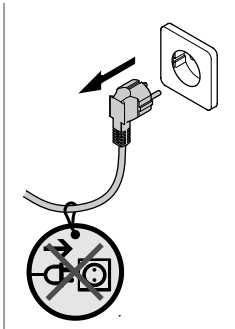
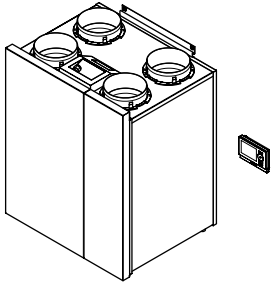
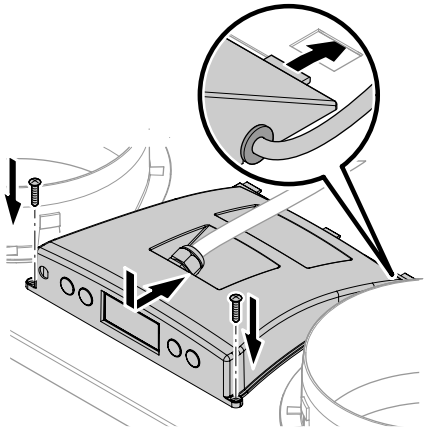
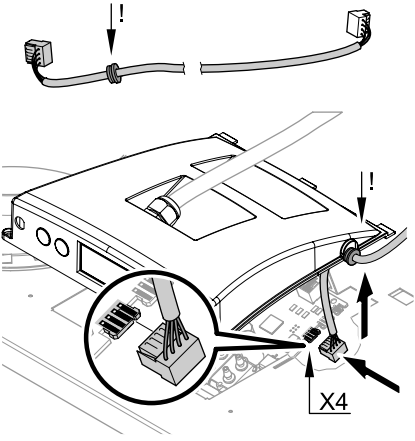
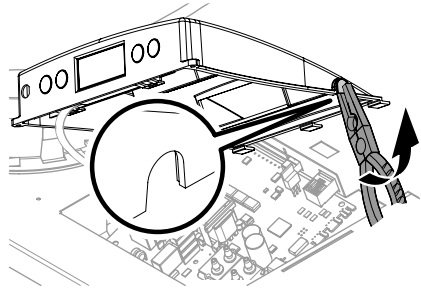
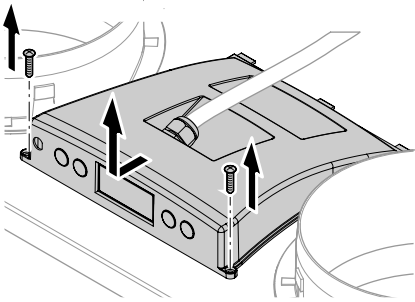
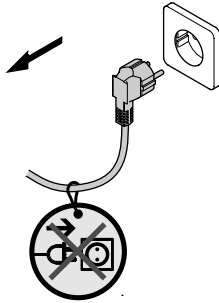
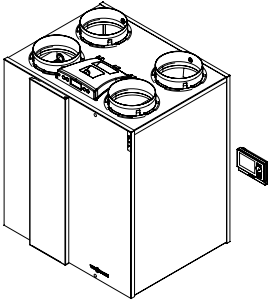


1.



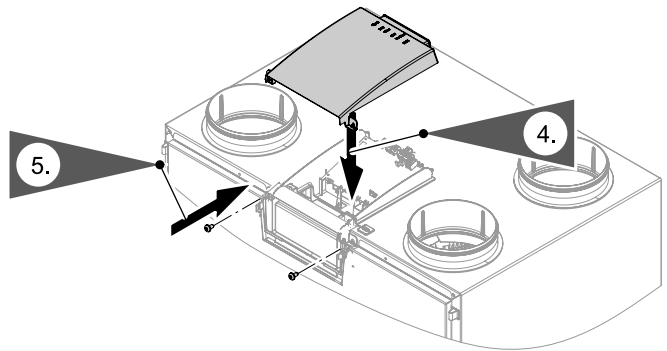
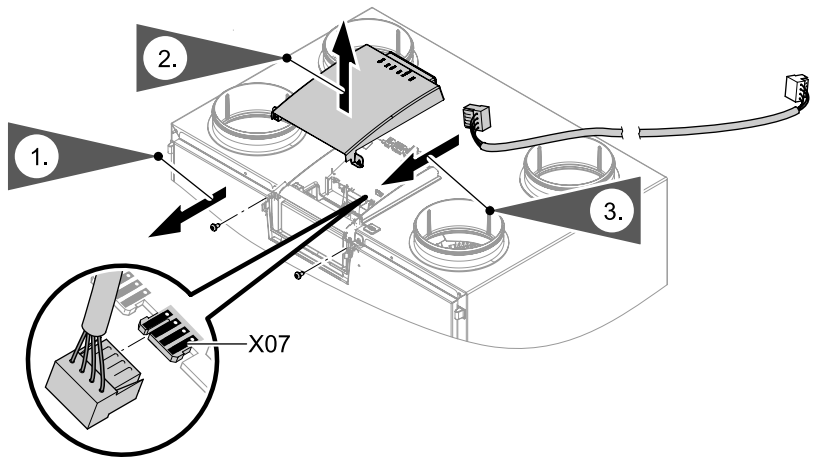
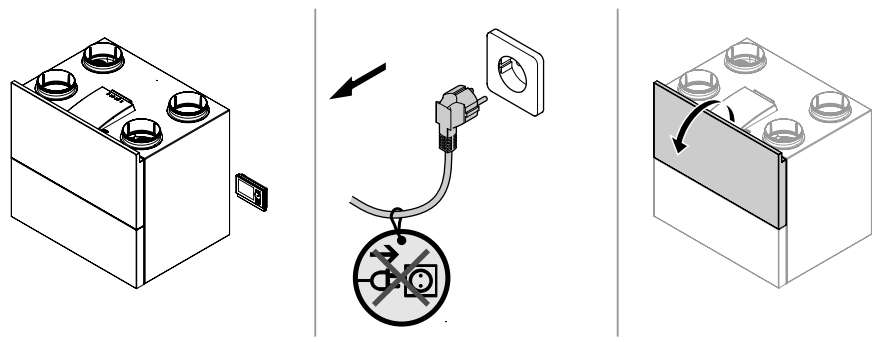
→ 2.

1.



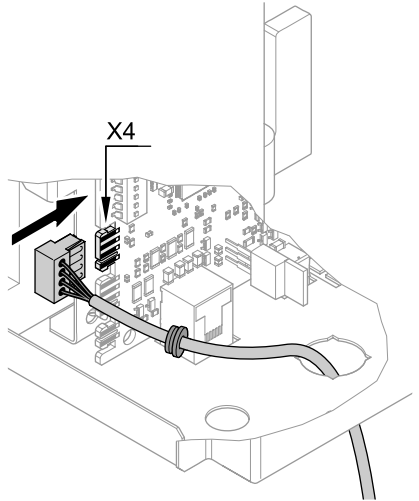
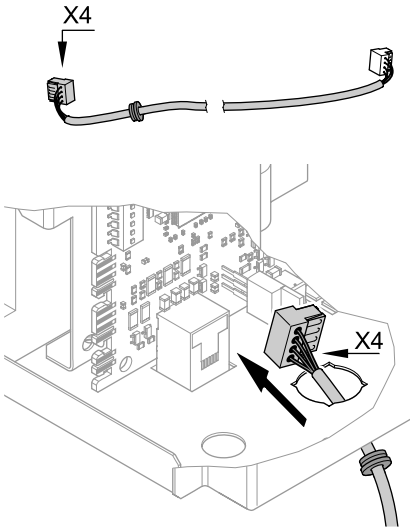
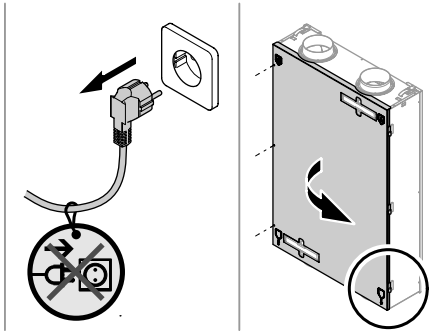
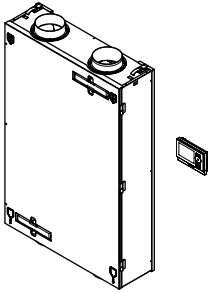
→ 2.

1.



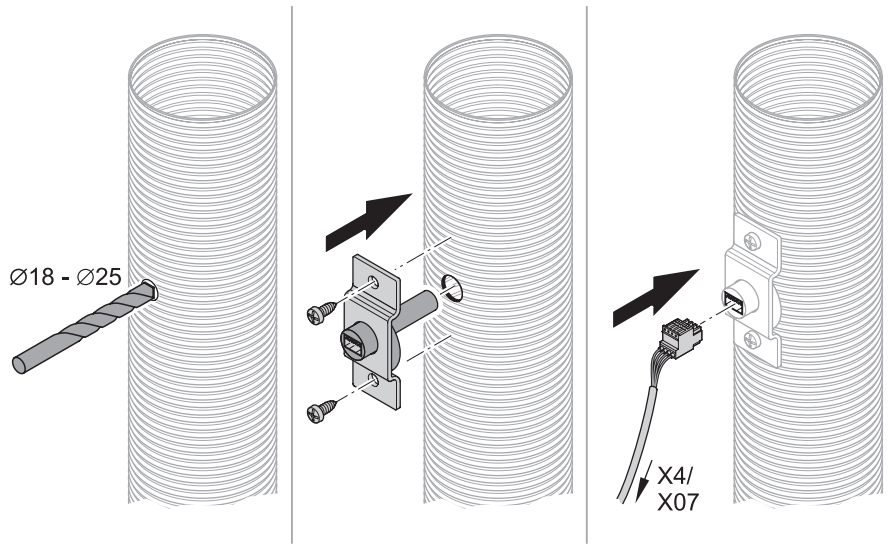
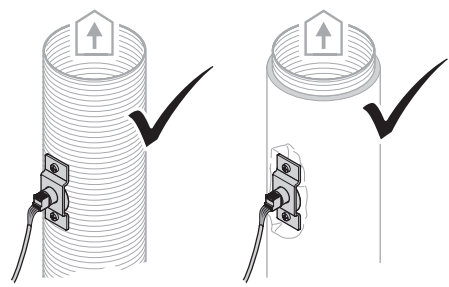
→ 2.

1.



→ 2.

2.



3.

